

Механические зажимные приспособления



КРЕПЛЕНИЕ. ЗАВИНЧИВАНИЕ. ЗАКРЫТИЕ.





МЫ УМЕНЬШАЕМ ПОДГОТОВИТЕЛЬНО-ЗАКЛЮЧИТЕЛЬНОЕ ВРЕМЯ НА ПРОИЗВОДСТВЕ.

Компания была основана Андреасом Майером в 1890 году и с тех пор пережила волнующие и богатые событиями времена. Являясь ведущим производителем в Европе, мы можем предложить Вам свыше 5000 различных видов продукции в области крепления, винтового и болтового соединения и закупорки. Благодаря такому широкому ассортименту мы способны выполнить любое требование заказчика. Но чтобы добиться оптимального качества, необходимо приложить усилия во всех направлениях: Компетентное консультирование, формирование коллектива в соответствии с современными тенденциями, индивидуальные решения на основе собственных разработок, гибкость при изменении условий... Это кажется нам настолько увлекательным, что мы рады вместе с нашими сотрудниками и клиентами представлять рынок и в будущем. Вы можете быть в этом уверены.

ИСТОРИЯ КОМПАНИИ

- 1890** Основание слесарного завода Андреасом Майером.
- 1920** Производственная программа обогащается за счет гаечных ключей.
- 1928** Конвейерная линия замков, произведенных в городе Фелльбах.
- 1951** Благодаря зажимным элементам происходит диверсификация AMF на зажимные приспособления для заготовок и инструментов.
- 1965** Ассортимент AMF расширяется за счет быстрозажимных устройств. Каталоги AMF выпускаются на десяти языках.
- 1975** Дальнейшая специализация за счет гидравлических зажимных приспособлений.
- 1982** Системы зажимных приспособлений и вспомогательных механизмов подтверждают компетентность AMF в сфере зажимных приспособлений.
- 1996** Управление качеством с сертификацией в соответствии с ISO 9001.
- 2001** Сервисная гарантия AMF на всю продукцию.
- 2004** Введение системы зажимных приспособлений с нулевой точкой ZPS.
- 2007** Система зажимных приспособлений Ttec для автоматической сварки, а также магнитные зажимные устройства расширяют товарный ассортимент AMF.
- 2009** Развитие и сбыт вакуумной зажимной техники AMF.



РУКОВОДСТВО ФИРМОЙ

> Volker Göbel
Johannes Maier
Hans-Günther Maier



СЕРВИСНАЯ ГАРАНТИЯ AMF

> С уверенностью на пути к цели

5 Индивидуальные решения

Необходимого Вам изделия не существует? Обратитесь к нам: мы найдем для Вас подходящее решение - от специального исполнения до совершенно новой разработки.

4 Гарантия

Мы отвечаем высоким требованиям в отношении качества. Рекламации рассматриваются с надлежащей любезностью и без бюрократизма, там, где это возможно, даже если срок гарантии истек.

3 Гарантированный стандарт качества

AMF - за добросовестное изготовление на собственном предприятии. Этой традиции мы следуем с 1890 года, в настоящее время - вместе с системой управления качеством в соответствии с ISO 9001.

2 Короткие сроки поставки

Склад готовой продукции AMF с более чем 5000 видов изделий гарантирует готовность осуществить поставку в 98 % случаев. Следует учесть то, что каждый заказанный товар может быть поставлен Вам в тот же день.

1 Консультация эксперта

Много задач, много решений. В вопросах ассортимента AMF Вы легко и быстро найдете нужное решение: в специализированных магазинах по месту жительства или с помощью наших специалистов. Достаточно позвонить.

E Сделано в Германии

Товарный ассортимент разработан и изготовлен коллективом наших сотрудников в Германии.

ПРОДУКТЫ С ЗАГЛАВНОГО РИСУНКА

Зажимной прихват-крокодил № 6312V, Стр. кат. 30 | Зажим с эффектом прижима № 6489, Стр. кат. 122

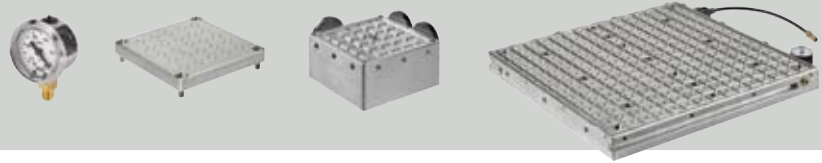


ОБЗОР СОДЕРЖАНИЯ

Обзор по номерам изделий и заказов см. страницы каталога 158-162

ВАКУУМНАЯ ЗАЖИМНАЯ ТЕХНИКА

6 - 18



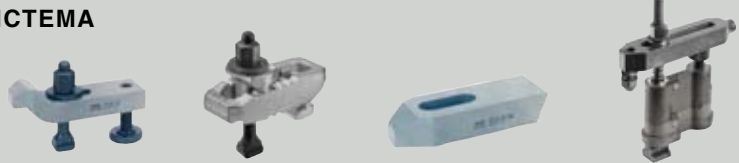
СИЛОВОЕ ЗАЖИМНОЕ УСТРОЙСТВО

19 - 28



ПРИХВАТ И БЛОЧНАЯ ЗАЖИМНАЯ СИСТЕМА

29 - 52



ЗАЖИМНЫЕ ПОДКЛАДКИ

53 - 58



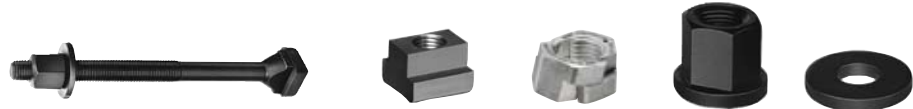
НАПРАВЛЯЮЩИЕ И ОПОРНЫЕ ЭЛЕМЕНТЫ, ЗАЖИМНАЯ ОПРАВКА И ПЛАВАЮЩЕЕ ЗАЖИМНОЕ УСТРОЙСТВО

59 - 78



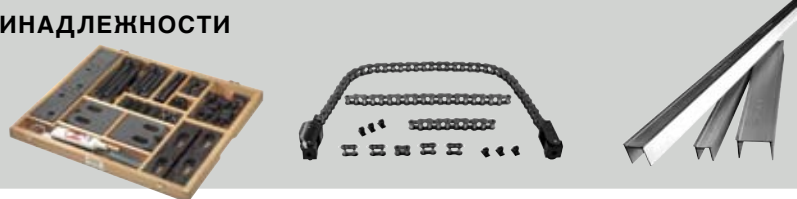
ВИНТЫ, ГАЙКИ И ШАЙБЫ

79 - 99



КОМПЛЕКТЫ ДЛЯ ЗАЖИМА И ПРИНАДЛЕЖНОСТИ

100 - 113



ПРИСПОСОБЛЕНИЕ ДЛЯ КРЕПЛЕНИЯ С ПРИЖИМОМ

114 - 127



ПОЗИЦИОНИРУЮЩИЕ ЭЛЕМЕНТЫ

128 - 146



ЦЕНТРИРУЮЩЕЕ ЗАЖИМНОЕ УСТРОЙСТВО И ЭКСЦЕНТРИКОВОЕ ЗАЖИМНОЕ УСТРОЙСТВО МАГНИТНЫЕ ПОДЪЕМНИКИ

147 - 157





Ознакомьтесь с нашими новинками ...



НОВИНКА!

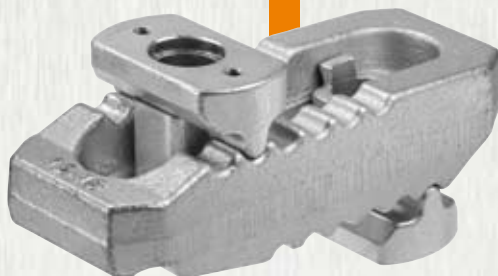
Прецизионный отклоняющий клин, клин высоты

№ 6465, Стр. кат. 66

Часть призмы для Комплект стяжных цепей

№ 6540P, Стр. кат. 111

НОВИНКА!



Крокодил от AMF

№ 6312V, Стр. кат. 30



Крокодил от AMF

с с винтами для Т-образных пазов, Шайбы и гайки
№ 6312V, Стр. кат. 31



Крокодил от AMF

с Установочные штифты, Шайбы и гайки
№ 6312V, Стр. кат. 32

НОВИНКА!



Удлинитель опоры

№ 6312S, Стр. кат. 33

**Адаптерная пластина для
Вакуумная зажимная плита**

№ 7810APAX, Стр. кат.12

НОВИНКА!



**Адаптерный мат для
Вакуумная зажимная плита**

№ 7810AMGX, Стр. кат. 12



НОВИНКА!



**Переходник для монтажа на
поверхность для Вакуумная
зажимная плита**

№ 7810ABX, Стр. кат. 12

НОВИНКА!



Вакуумная зажимная плита

№ 7800X, Стр. кат. 8
Новые размеры в ассортименте

НОВИНКА!



**Механический
зажимной элемент
с эффектом прижима
вниз, эксцентричный**

№ 6489, Стр. кат. 122

НОВИНКА!



ВАЖНЕЙШЕЕ В ТЕМЕ ВАКУУМНОЙ ЗАЖИМНОЙ ТЕХНИКИ

ЧТО ТАКОЕ ВАКУУМ?

Вакуум это состояние пространства свободного от материи. На практике говорят о вакууме, когда давление воздуха в пространстве ниже атмосферного.

ИСПОЛЬЗУЕМЫЕ ЕДИНИЦЫ ИЗМЕРЕНИЯ

Распространенными единицами измерения являются

Паскаль и Бар.

> 100 Па = 1гПа

> 1гПа = 1мБар

> 1мБар = 0,001 Бар

ВАКУУМНЫЕ ЗАЖИМНЫЕ СИСТЕМЫ

Вакуумные зажимные системы служат в основном в областях обработки дерева, пластика и цветных металлов, для простой и быстрой обработки и могут быть совмещены с обрабатывающими центрами. Применяется вакуумная техника совместно со специальными транспортными системами, например для фиксации и всесторонней обработки алюминиевой плиты. Это увеличивает производительность и экономичность, так как фиксация происходит без повреждения заготовки, в ином случае может потребоваться трудоемкая, требующая времени правка заготовки. Новая зажимная система делает возможным смену заготовок различных размеров и разнообразной геометрии за короткое время, что делает возможным гибкое управление заготовками разнообразной формы.

ЧТО ЗНАЧИТ ВАКУУМНЫЙ ЗАЖИМ?

При вакуумном зажиме под заготовкой создается пониженное давление, это значит, что создается разность давлений, с помощью которой заготовка прижимается к зажимной плите.

Усилие сдвига заготовки зависит от структуры поверхности, разности давлений, и площади поверхности, на которую воздействует вакуум. Чем больше площадь воздействия вакуума, тем лучше удерживающие усилия.

ПОЧЕМУ ВАКУУМ СОЗДАЕТ УДЕРЖИВАЮЩЕЕ УСИЛИЕ?

На все поверхности тела атмосфера воздействует одинаково, давлением около 1 Бара. С помощью интегрированного сопла Вентури, или внешнего вакуумного насоса воздух частично откачивается, так что давление частично снимается с этой поверхности. Останется одностороннее давление на верхние поверхности заготовки, его размер будет отличаться от вакуума примерно на 0,7 – 0,8 Бар. Это будет происходить при создании вакуума 200мБар. В итоге это даст разность давлений, составляющую 800мБар, действующую на заготовку. Величина зажимного усилия зависит еще только от площади зажима.

РАСЧЕТНЫЕ ФОРМУЛЫ:

> Усилие = Давление x Площадь

> $F (Н) = \text{Бар} \times A (м^2) \times 10^5$

> 1 Бар = 10 Н / см²



Возможны технические изменения.



ДОСТОИНСТВА ВАКУУМНОЙ ЗАЖИМНОЙ ТЕХНИКИ AMF



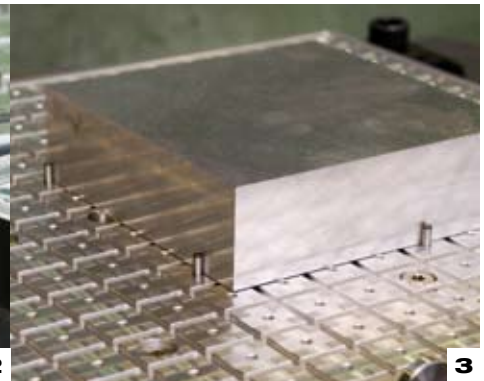
1

> Вакуумная зажимная плита AMF может применяться как с подачей воздушного давления со встроенным соплом Вентури, так и со внешним вакуумным насосом.



2

> Регулируемые по высоте эксцентриковые упоры могут быть настроены на индивидуальную высоту заготовки и принимают возникающие сдвиговые усилия.



3

> Простое позиционирование заготовки фиксированием ограничительными штифтами. Они также принимают сдвиговые усилия.



4

> Неровности поверхности заготовки выравниваются с помощью уплотнительного шнура. Контур заготовки оптимально выстраивается с помощью растрового устройства.



5

> Имеющая боковые пазы вакуумная зажимная плита может крепиться к основной плите или машинному столу с помощью зажимных прихватов AMF № 6325.



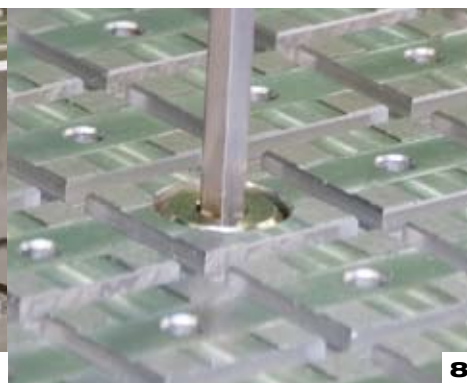
6

> Приспособления могут базироваться на вакуумной зажимной плите с помощью направляющих и центрирующих пальцев с точностью $\pm 0,01$ мм.



7

> Шумоглушитель встроен в вакуумную зажимную плиту. Мы предлагаем для каждого случая применения два различных исполнения шумоглушителей (№ 7800VSDI и 7800VSD).



8

> В зависимости от размера зажимной плиты заготовка может зажиматься большим количеством всасывающих отверстий. Это позволяет осуществлять зажим как большого числа, так и большого ассортимента заготовок.



9

> Для рациональной смены вакуумных зажимных плит, они могут использоваться вместе с зажимной системой с нулевой точкой AMF „Zero-Point“. Таким образом минимизируется вспомогательное и повышается машинное время.

Возможны технические изменения.



Вакуумная зажимная техника

№ 7800X

Вакуумная зажимная плита

Комплект поставки:

- основная плита из высокопрочного алюминия
- встроенное сопло Вентури
- Шумоглушитель, прилагается
- вакуумметр
- запорный клапан
- 6 эксцентриковых ограничителей
- пневмошланг, 2м
- штуцер для подключения давления
- уплотнительный шнур Ø4мм, 10м

НОВИНКА!



№ заказа	Рабочее давление [bar]	макс. вакуум [%]	Количество всасывающих точек	L	B	H ±0,1	R	Вес [Kg]
375105	3-8	93	1	150	150	40	25	1,0
374470	3-8	93	3	200	300	40	25	6,0
374488	3-8	93	9	300	400	40	25	12,0
374496	3-8	93	9	400	400	40	25	16,0
374504	3-8	93	9	400	600	40	25	24,0
375717	3-8	93	1	150	150	40	12,5	1,0
375733	3-8	93	3	200	300	40	12,5	6,0
375758	3-8	93	9	300	400	40	12,5	12,0
375774	3-8	93	9	400	400	40	12,5	16,0
375790	3-8	93	9	400	600	40	12,5	24,0

Модель

Вакуумная зажимная плита на верхней стороне имеет пазы и всасывающие точки. Укладкой уплотнительного шнура можно образовать одно или несколько полей для желаемых размеров заготовки. Все всасывающие точки взаимосвязаны. Простое позиционирование с помощью отверстий для ограничительных штифтов, или боковых регулируемых по высоте эксцентриковых ограничителей. Вакуумная зажимная плита может быть закреплена на основной плите (например на машинном столе) по боковым пазам, или крепежным отверстиям. Дополнительно могут устанавливаться вспомогательные плиты с помощью ромбовидных или установочных пальцев. Также не составит проблем интегрировать вакуумную зажимную плиту с системой базирования с нулевой точкой AMF «Zero-Point» (см. каталог AMF „Zero-Point Systems“) с помощью имеющихся в наличии посадочных отверстий.

Применение:

Заготовки зажимаются вакуумом, производимым с помощью встроенного сопла Вентури (входит в комплект поставки), или с помощью внешнего вакуумного насоса. Вследствие индивидуальной разбивки рабочего поля возможен одновременный зажим и обработка нескольких различных заготовок. Типичное применение – фрезерные и шлифовальные работы. Вакуумная зажимная плита готова к применению, так как все необходимые компоненты входят в комплект поставки.

Преимущество:

- Вакуумные зажимные плиты AMF могут применяться как с подачей воздушного давления со встроенным соплом Вентури, так и со внешним вакуумным насосом.
- Экономия с применением сопла Вентури.
- Низкое потребление воздушного давления, вследствие чего низкая стоимость эксплуатации. Пример: 1м³ воздуха стоит 0,0078 €. При среднем потреблении 40л/мин, это соответствует 0,0187 €/час.
- Несколько всасывающих точек, вследствие чего гибкая разбивка рабочего поля и возможность зажатия нескольких заготовок.
- Вакуумные плиты могут комбинироваться друг с другом.
- Высокие удерживающие усилия.
- Универсальное применение
- Высокий коэффициент трения дает возможность безопасного зажима по необработанным поверхностям заготовок.
- Уплотнительный шнур выравнивает небольшие неровности на поверхности заготовки.
- Бездеформационная и безвибрационная обработка заготовки с пяти сторон.

Указание:

Предприятие только с сухим, отфильтрованным, не масляным воздухом в системе.

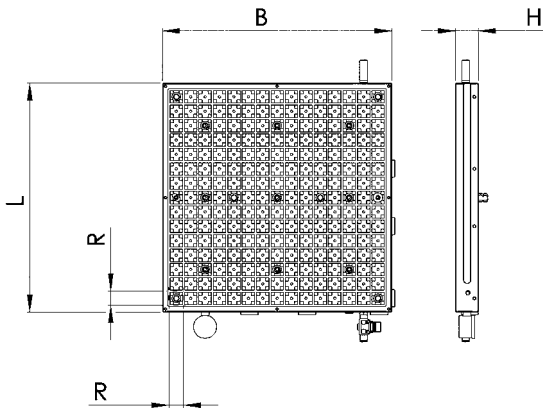
Максимальный всасывающий объем из атмосферы 21,8 л/мин.

Потребляемое давление для максимального всасывающего потока: 3,5 Бар.

Соблюдайте инструкцию по монтажу 7800.

На заказ:

Специальные габариты



Возможны технические изменения.



Возможны технические изменения.



Адаптерный мат

№ 7800AMGX

Адаптерный мат, резина



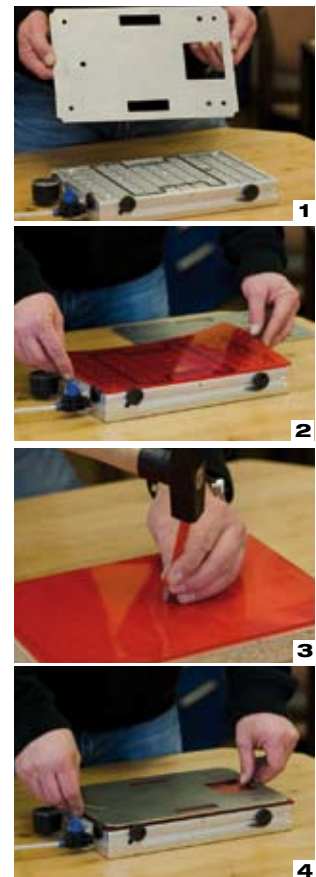
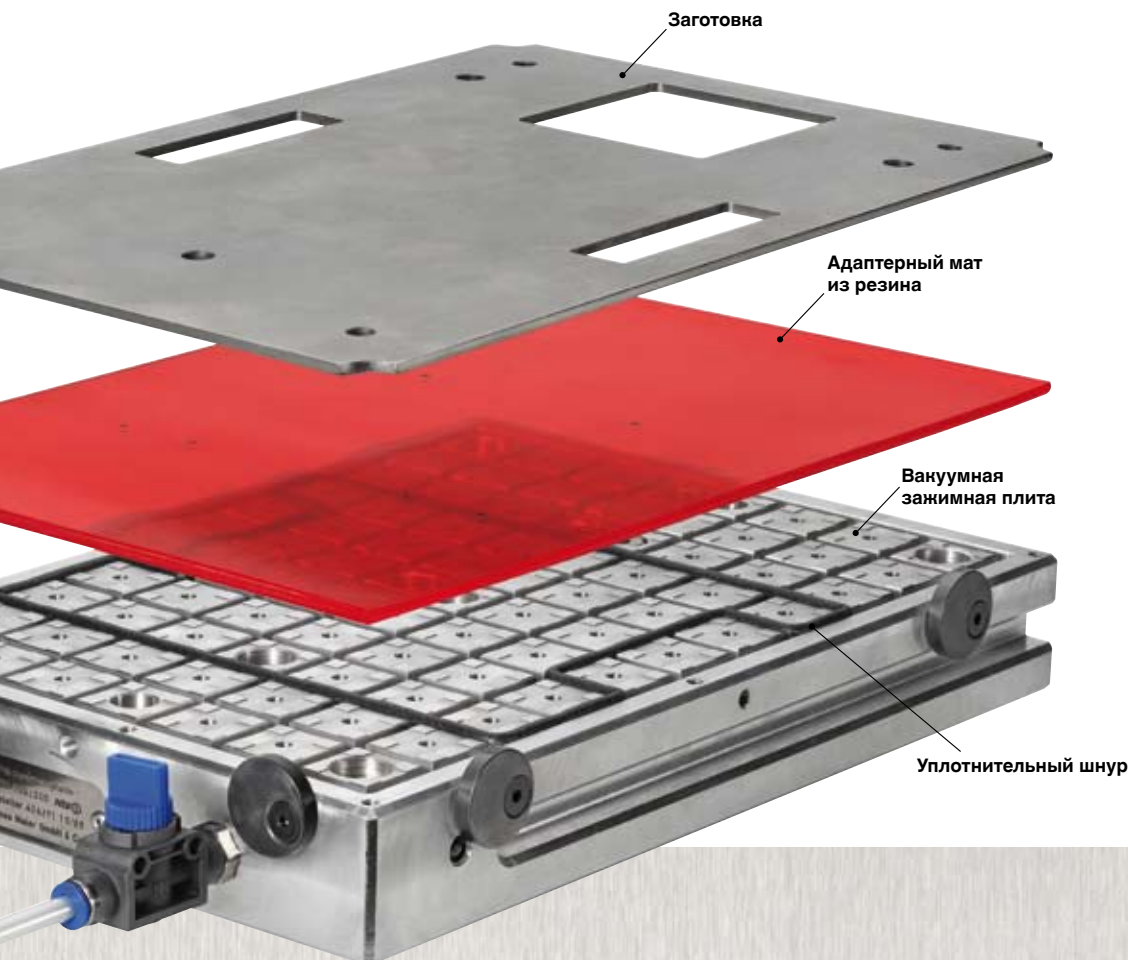
№ заказа	Размер [mm]	Толщина материала ±0,2 [mm]	Вес [g]
375485	150x150	4	110
375014	300x200	4	275
375022	300x400	4	550
375030	400x400	4	780
375048	400x600	4	1100

Применение:

1. Уплотнительный шнур вставляется в растр вакуумной зажимной плиты. При этом доходят до обрабатываемой зоны детали.
2. Адаптерный мат кладется на вакуумную зажимную плиту.
3. В пределах отмеченной области зажима в адаптерном мате на деревянной доске проделываются отверстия с помощью пробойника Ø 3-5 мм. Пробивные отверстия должны находиться в области растровых выемок вакуумной зажимной плиты.
4. Обрабатываемая деталь кладется сверху и фиксируется с помощью регулируемых эксцентриковых упоров.

Преимущество:

- Хороший коэффициент трения обеспечивает особенно хорошее сопротивление возникающим усилиям смещения во время обработки.
- Можно спокойно снять фрезой до 2 мм глубины адаптерного мата.
- При постоянном применении одинаковых контуров адаптерный мат может использоваться почти неограниченное количество раз, поскольку не подвержен износу.



Возможны технические изменения.



Адаптерная пластина

№ 7800APAX

Адаптерная пластина, алюминий



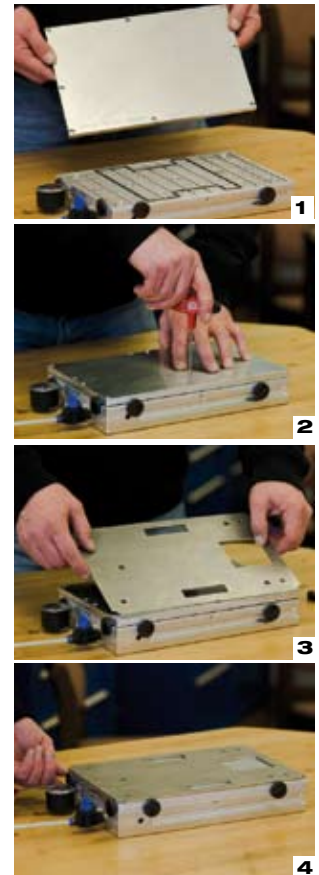
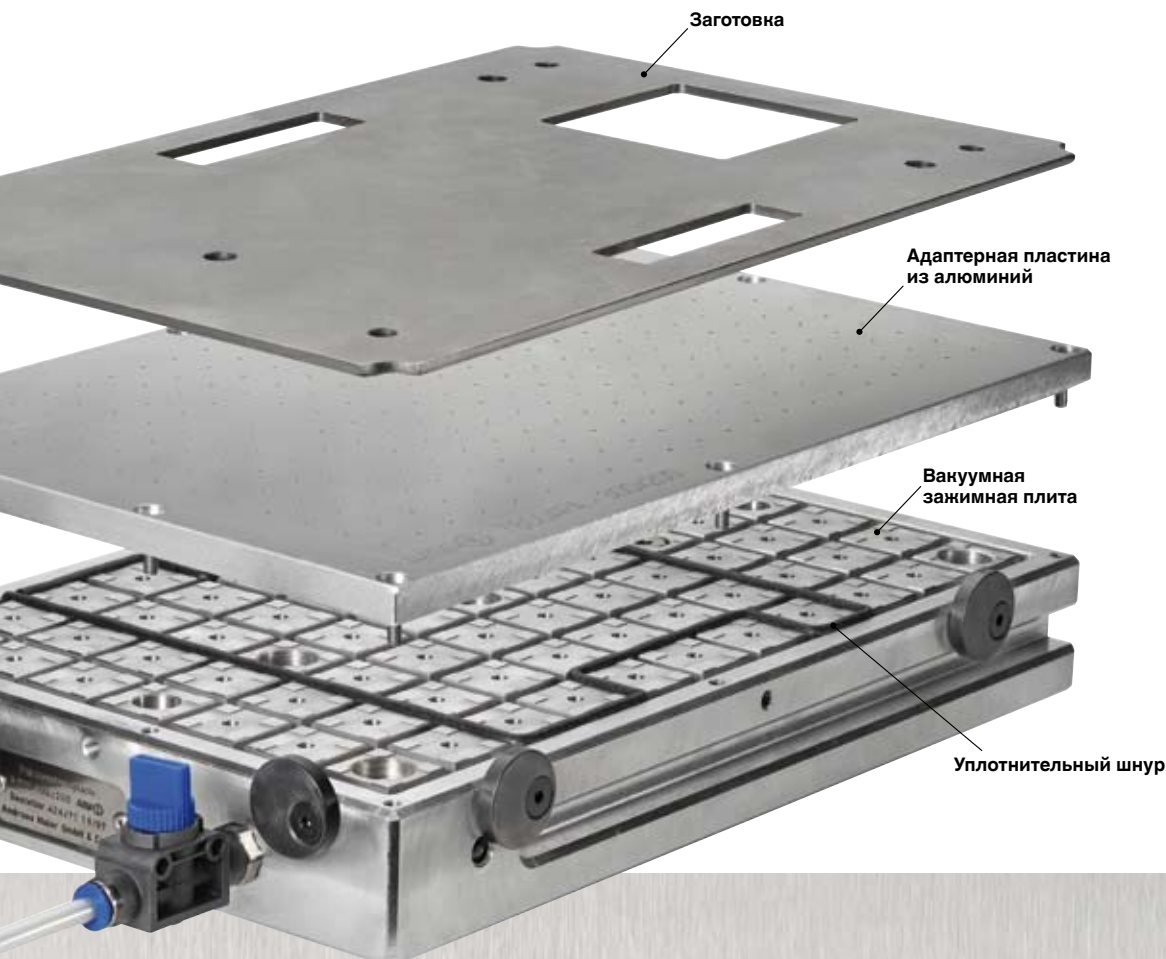
№ заказа	Размер [mm]	Толщина материала ±0,1 [mm]	Вес [Kg]
375097	150x150	10	0,6
374876	300x200	10	1,6
374892	300x400	10	3,3
374900	400x400	10	4,4
374918	400x600	10	6,6

Применение:

1. Уплотнительный шнур вставляется в растр вакуумной зажимной плиты. При этом доходят до обрабатываемой зоны детали.
2. Адаптерная пластина привинчивается к вакуумной зажимной плите.
3. Обрабатываемая деталь кладется сверху
4. С помощью регулируемых эксцентриковых упоров деталь фиксируется.

Преимущество:

- Адаптерную пластину можно фрезеровать на глубину до 2 мм (устранение следов врезания).
- Предпочтительной областью применения является обработка тонких пластин, пленок, листов и даже бумаги.



Возможны технические изменения.



Конструктивные блоки

№ 7810ABX

Переходник для монтажа на поверхность

В объем поставки входит:

- Переходник из алюминия для монтажа на поверхность, растр 12,5 x 12,5 мм
- 3 эксцентриковых упора с крепежными винтами
- 1 м уплотнительного шнура Ø 2,0 мм

НОВИНКА!



№ заказа	макс. вакуум [%]	Количество всасывающих точек	L	B	H	Вес [g]
375626	93	1	78	78	40	600

Модель

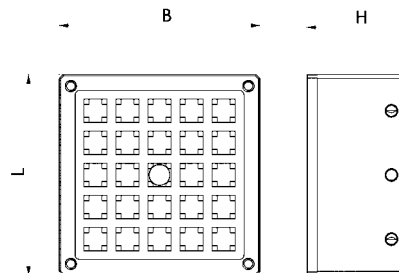
У переходника для монтажа на поверхность на верхней стороне имеются пазы и щель для всасывания. Шаг растра составляет 12,5 мм. За счет укладки уплотнительного шнура размер поля может быть задан индивидуальным образом. Переходник для монтажа на поверхность устанавливается непосредственно над щелью на вакуумной крепежной плите № 7800. На нижней стороне предусмотрен уплотнительный шнур Ø 2,0 мм.

Применение:

Применение переходников для монтажа на поверхность позволяет пробивать отверстия при обработке. Заготовки можно сверлить насквозь, не повреждая вакуумную крепежную плиту или саму деталь.

Указание:

Уплотнительный шнур Ø 4,0 мм заказывается отдельно (номер для заказа 374512).

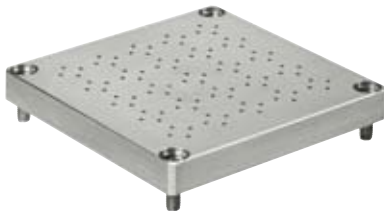


№ 7810APAX

Адаптерная пластина, алюминий

Подходит для переходника для монтажа на поверхность № 7810ABX.

НОВИНКА!



№ заказа	Размер [mm]	Толщина материала ±0,1 [mm]	Вес [g]
375634	78 x 78	10	200

Преимущество:

- С адаптерной пластины можно снять фрезой до 2 мм (устранение углублений).
- Предпочтительной областью применения является обработка тонких листов металла, фольги, пластин и даже бумаги.

№ 7810AMGX

Адаптерный мат, резина

Подходит для переходника для монтажа на поверхность № 7810ABX.

НОВИНКА!



№ заказа	Размер [mm]	Толщина материала ±0,2 [mm]	Вес [g]
375642	78 x 78	4	60

Преимущество:

- Высокий коэффициент трения обеспечивает особенно хорошее сопротивление возникающим усилиям смещения во время обработки.
- Возможно фрезерование адаптерной пластины на глубину до 2 мм.
- При использовании одних и тех же контуров адаптерная пластина может использоваться практически сколь угодно часто, так как она не подвержена износу.

Возможны технические изменения.



Принадлежности для вакуумной зажимной техники

№ 7800VPX

Пластинчатый вакуумный насос

Комплект поставки:

- фильтр тонкой очистки со стороны всасывания
- отделитель масляного тумана
- переключающий клапан для режима низкого или среднего вакуума
- резинометаллический амортизатор
- масло для первичного заполнения
- без баласта



№ заказа	Вакуум [%]	Всасывающая способность [m³/h]	Смазка	Питание мотора [V/Hz]	Уровень шума [dB (A)]	Степень защиты	Непрерывный режим [%]	Вес [Kg]
374991	99	15	-	230/50	59	54	100	19

Применение:

Если сжатый воздух на месте применения вакуумной зажимной плиты отсутствует, рекомендуется применение вакуумного пластинчатого насоса AMF. Он обеспечивает надежную длительную эксплуатацию используемых зажимных плит. Благодаря компактной конструкции насоса он может быть установлен непосредственно рядом со станком.

На заказ:

Возможность поставки других размеров и скорости откачки

№ 7800VPFX

Отделитель жидкости с вакуум-фильтром

в комплект поставки входит:

- водоотделитель
- вакуум-фильтр
- крепежный блок
- шаровой кран
- резьбовое соединение 1/2" AG - 15 мм
- пластмассовая труба Ø 15 x 12 мм, длина 2 м
- соединительная розетка
- двойной ниппель



№ заказа	Размер	Подключение	Вес [g]
374975	D100x250	3/4"	1610

Применение:

Отделитель жидкости эффективно удаляет конденсат (воду) из вакуумной системы зажима и защищает ее тем самым от загрязнения.

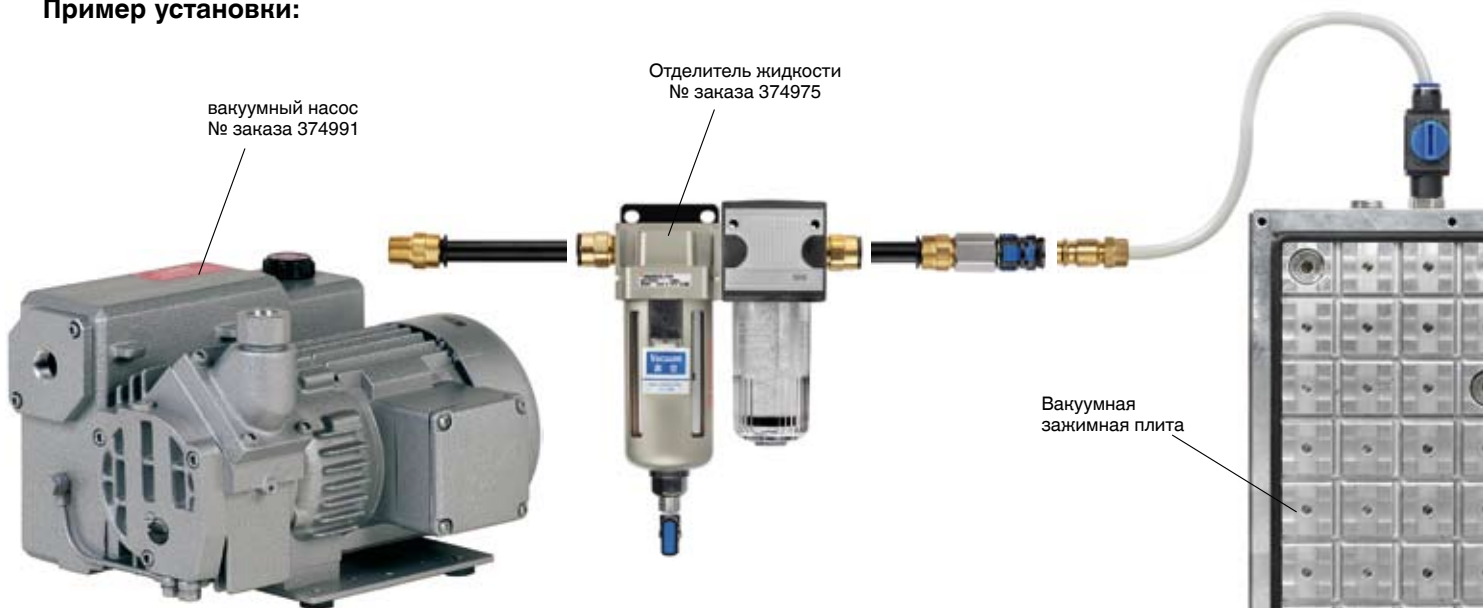
Преимущество:

- Удаление 99% содержащейся жидкости
- Не требует обслуживания
- Минимизация эксплуатационных расходов и затрат на обслуживание системы
- Легкость установки (перед вакуумным насосом)

Указание:

Набор поставляется в собранном виде.

Пример установки:



Возможны технические изменения.



Принадлежности для вакуумной зажимной техники

№ 7800DX

Уплотнительный шнур

Силикон, антрацит,
Твердость по Шору 8-13°.



№ заказа	Размер паза [mm]	Ø [mm]	Длина [m]	Вес [g]
374512	4	4,5 ±0,45	10	320

Применение:

Уплотнительный шнур укладывается в пазы для ограничения зажимной поверхности.

Преимущество:

Возможность зажима нескольких заготовок различного размера.

№ 7800VX

Вакуумметр



№ заказа	Диапазон показаний [bar]	Ø [mm]	Подключение снизу	Вес [g]
374694	-1 ... 0	40	G1/8	73

№ 7800VDX

Уплотнительное кольцо

для Вакуумметр



№ заказа	Подключение	Вес [g]
374561	G1/8	0,5

Применение:

При монтаже вакуумметра используется уплотнительное кольцо.

№ 7800VDSX

Датчик вакуума с принадлежностями

Электрическое подключение:
Кабель со штекер по EN 60947-5-2,
округлой формы M8x1, четырехконтактный,
длина кабеля 0,3м.

Комплект поставки:

- Датчик вакуума
- Вакуумный шланг Øвнешн- 4мм, длина 0,3м
- Штекерный разъем G 1/8-4



№ заказа	Диапазон показаний [bar]	Температура окружающей среды [°C]	Вес [g]
374520	-1 ... 0	0-50	80

Применение:

В датчик вакуума вносятся пороговые значения с помощью клавиш обучения (измерения: 2 х относительного давления) и во время давления вакуума машина включается.

Преимущество:

Датчик вакуума служит для контроля прилагаемого воздушного давления. При прекращении подачи воздуха машина отключается. Это решение для безопасности процесса.

Возможны технические изменения.



№ 7800EX

Эксцентриковый упор Ø 30 mm

Сталь вороненая.

В комплекте винт с потайной головкой



№ заказа	Ø [mm]	Вес [g]
374538	30	26

Преимущество:

Индивидуальная подгонка на высоту заготовки. Ограничитель принимает сдвиговые усилия.

№ 7800VSDX

Шумоглушитель

Корпус и глушачая вставка из полиэтилена



№ заказа	Подключение	Температура окружающей среды [°C]	Вес [g]
374579	G1/8	-10 - 60	5

Применение:

Ввинчивается непосредственно в вакуумную натяжную плиту.

Указание:

Постоянно проверять шумоглушитель на загрязнение.

№ 908X-G1/8

Пробка

с резиновым уплотнительным кольцом



№ заказа	Вес [g]
374553	7

№ 7800VAFX

Всасывающий фильтр

Корпус из латуни,

Встроенный фильтр из оловянистой бронзы.



№ заказа	Подключение	Вес [g]
374884	G1/8	2

Применение:

Всасывающий фильтр ввинчивается в вакуумную натяжную плиту.

Указание:

Следует регулярно проверять всасывающий фильтр на предмет загрязнения.

Возможны технические изменения.



Принадлежности для вакуумной зажимной техники

№ 7800AVX

Запорный клапан

ручное управление



№ заказа	Подключение	Ø шланга [mm]	Вес [g]
374587	G1/8	6	40

Применение:

Ручной клапан закручивается непосредственно в плиту. С уплотнительным кольцом круглого сечения.

№ 7800VNSX

Штуцер для быстрого подключения

с накидной гайкой NW7,2.
Латунь.



№ заказа	Внешний Ø шланга [mm]	Вес [g]
374595	6	17

Преимущество:

Простое соединение с пневмошлангом вакуумной зажимной плиты.

№ 7800ZSX

Цилиндрический штифт ISO 8734-4x12-A

Сталь.



№ заказа	Количество в упаковке [St]	Вес [g]
374603	10	15

Применение:

Простое позиционирование заготовки вставлением штифтов в присутствующие отверстия в вакуумной зажимной плите.

Преимущество:

Ограничители воспринимают сдвиговые нагрузки.

№ 2800WX-06

Пневмошланг



№ заказа	Ø шланга [mm]	Длина [m]	Вес [g]
374611	6	10	300

Возможны технические изменения.



Принадлежности для вакуумной зажимной техники

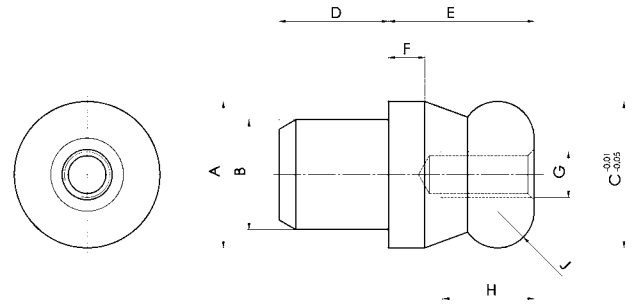
№ 7800VABX
Установочный палец
 Сталь.



№ заказа	A	B	C	D	E	F	G	H	J	Вес [g]
374629	16	12	16	12	16	4	M5	10	R4	30

Преимущество:

Быстрая и точная выверка зажимаемых приспособлений.



№ 7800VSBX
Ромбовидный палец
 Сталь.



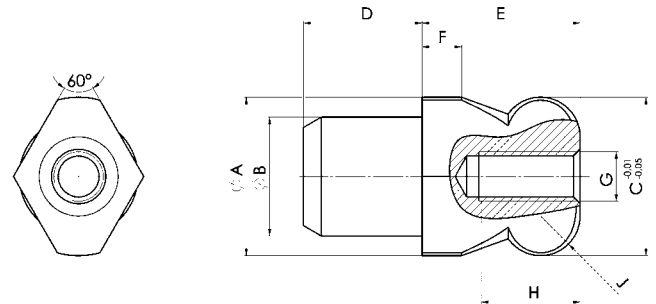
№ заказа	A	B	C	D	E	F	G	H	J	K	Вес [g]
374637	16	12	16	12	16	4	M5	10	R4	4,3	23

Применение:

Ромбовидный палец применяется для выравнивания точности ($\pm 0,01$).

Преимущество:

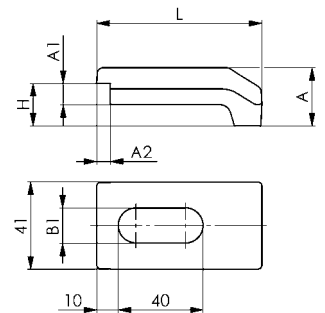
Быстрая и точная выверка зажимаемых приспособлений.



№ 6325
Прихват для тисков станка
 Улучшенная вороненая сталь. Парная упаковка.



№ заказа	B1	L	для натяжного болта метр.	для натяжного болта дюйм	для ширины губок	A	A1xA2	H	Вес [g]
74682	16,5	78	M12, 14, 16	1/2, 5/8	100	22,5	10x5,5	15	325



Возможны технические изменения.



Принадлежности для вакуумной зажимной техники

№ 6370ZNX-20

Зажимной ниппель для зажимных модулей K20

закаленный, для гидравлических и пневматических зажимных модулей № изделия 6370EAR, EAQ, AAR, AAQ и S (размер K20).



№ заказа	Размер	ØDN	ØD1	ØD2	H	H1	T	Вес [g]
374645	K20	32	25	12	28	23	5	110
374652	K20	32	25	12	28	23	5	110
374660	K20	32	25	12	28	23	5	110

Модель

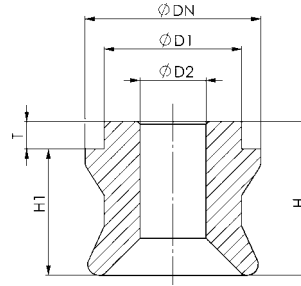
№ заказа 374645: ниппель нулевой точки

№ заказа 374652: ножевой ниппель

№ заказа 374660: ниппель меньше номинального размера

Указание:

Наша комплексная программа зажимных устройств с нулевой точкой изложена в каталоге „Системы с нулевой точкой“.



№ 6370ZNSX-001

Винт для крепления ниппелей

Класс прочности 10.9.

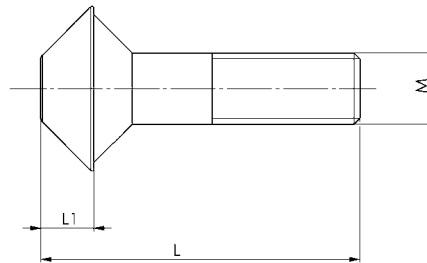
Подходит для № изделия 6370A, E и S.



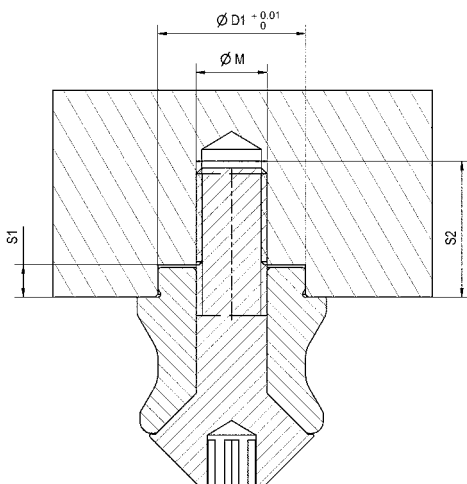
№ заказа	Размер	M	L	L1	Вес [g]
374678	K20	M12	54	9	70

На заказ:

Ограничительные винты ниппеля различной длины и из различных материалов (например, из нержавеющей стали).



Размеры для изготовления при самостоятельном изготовлении отверстия для установки ниппеля



Размер	ØD1	ØM	S1	S2
K20	25	M12	5,5	23

Изображение:

Изображено с зажимным ниппелем и винтом для крепления ниппеля.

Возможны технические изменения.



СИЛОВОЙ ЗАЖИМ - ДЕРЖИТ ЧТО ОБЕЩАЕТ

- > **Материал:** прочный зажимной элемент из улучшенной стали в кованном исполнении
- > **Области применения:** все задачи зажима при механической и бесстружечной обработке
- > **Характеристики:**
 - > Сила зажима до 25 кН
 - > Износоустойчивость за счет двух звеньев
 - > Защищенное от стружки исполнение
 - > Простая установка в Т-образные пазы или растровые плиты

При использовании зажима в металлообработке без снятия стружки и со снятием стружки, а также в изготовлении форм нужны зажимное усилие и точность, которым должны предъявляться максимальные требования. Мы предлагаем с передвижным силовым зажимным устройством из улучшенной стали исключительно прочный и разносторонне применяемый механический зажимной элемент, с которым достигаются высокие зажимные усилия до 25 кН. Как горизонтально, так и вертикально применяемое силовое зажимное устройство выборочно можно устанавливать на обычных столах с Т-образными пазами, или альтернативно на растровых плитах резьбовым креплением.

- > Прочное и сильное, но простое в применении - силовое зажимное устройство, которое держит что обещает.



Возможны технические изменения.



Силовое зажимное устройство

№ 7500K

Силовое зажимное устройство для литья под давлением

в комплекте с креплением.

Мощный зажимной элемент из легированной улучшенной стали в кованном варианте для переменной высоты зажима, с перемещаемой базовой деталью.

Состоит из:

- базовой детали
- несущего элемента



№ заказа	Размер	макс. нагрузка [кН]	G	H мин.	H макс.	Вес [g]						
372961	16	16	M12	11	48	1240						
373894	25	25	M12	0	2943	373902	25	25	M16	0	63	2922
373902	25	25	M16	0	63	2922						

Применение:

1. Разместить и закрепить несущий элемент на инструментальной панели.
2. Базовый элемент можно переместить на несущем столе в произвольное положение, он готов к использованию.
3. С помощью регулировочного винта возможно плавное перемещение натяжной планки по высоте с одновременным зажимом инструмента.
4. Прочная конструкция обеспечивает быстрый и несложный зажим.

Преимущество:

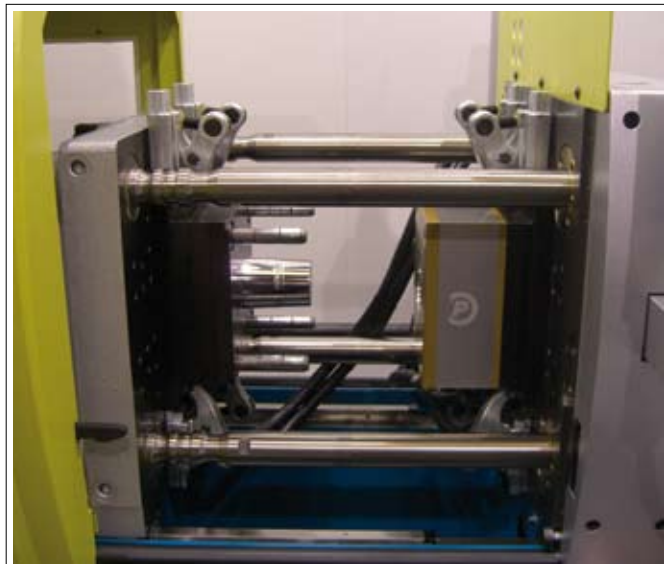
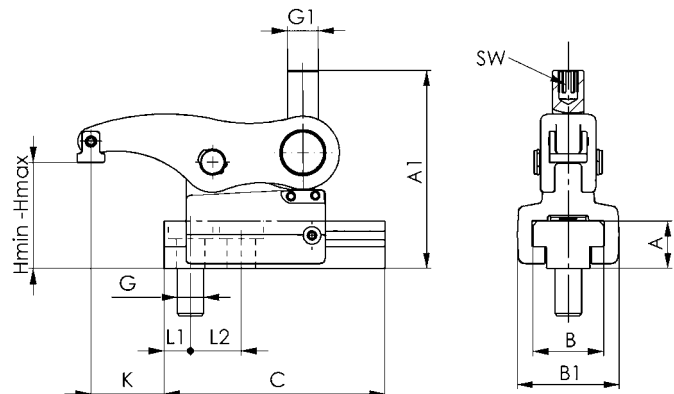
- макс. нагрузка 16 кН и 25 кН
- Устойчиво к износу благодаря двум шарнирам
- Использование на сетчатых инструментальных панелях и с Т-образными пазами
- Малая высота обеспечивается регулировочным винтом с внутренним шестигранником

Указание:

Для минимизации износа регулировочного винта рекомендуется использовать пасту для резьбы AMF № 6339. Она содержит комбинацию высокоэффективных твердых смазочных материалов, которая обладает синергическим эффектом, термостойка и несмываема.

Таблица размеров

№ заказа	Размер	A	A1	B	B1	C	G1	K	L1	L2	SW
372961	16	21,5	90	32	46	100	M14	8-43	12	23	8
373894	25	32,0	125	40	54	135	M16	32-97	16	25	8
373902	25	32,0	125	40	54	135	M16	32-97	20	30	8

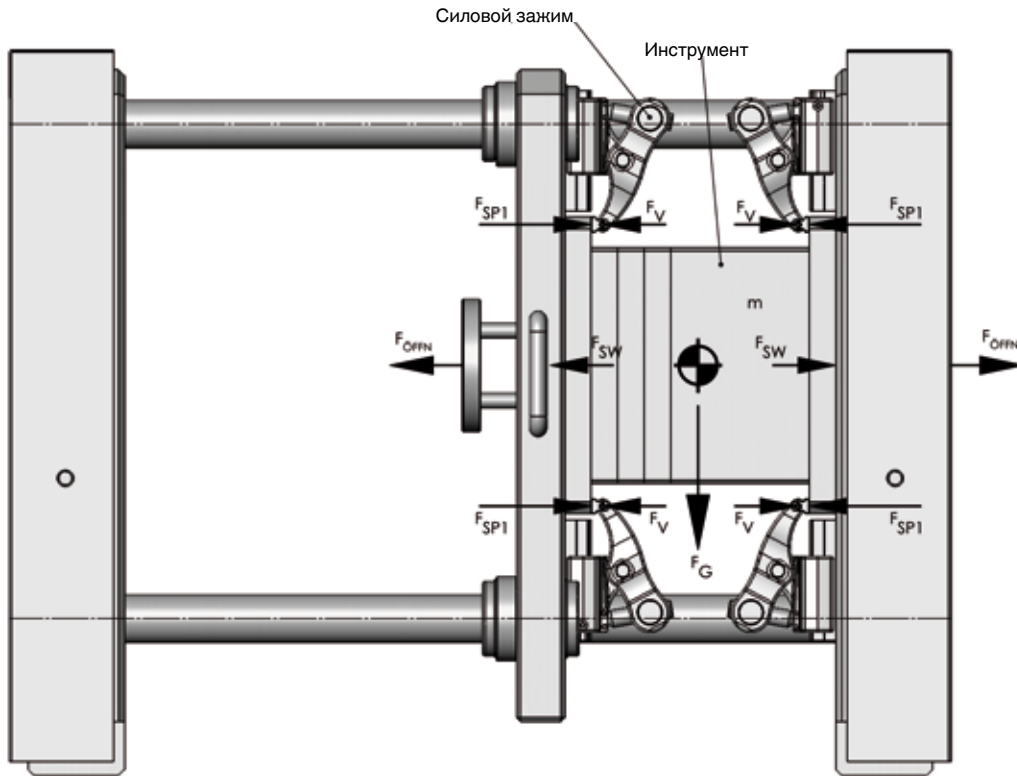


Возможны технические изменения.



Силовое зажимное устройство

Ориентировочные формулы для количества силовых зажимов на машинах для литья под давлением



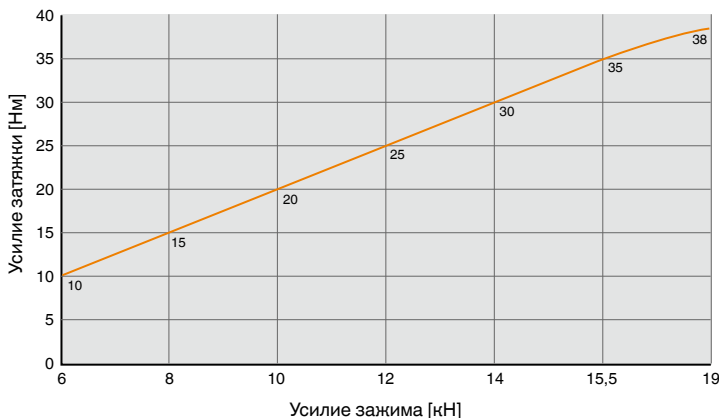
Пояснение:

- F_G = Сила тяжести [кН]
- F_{SW} = Необходимое усилие зажима инструмента на основе веса инструмента [кН]
- F_{SP} = макс. Нагрузка силового зажима [кН] (см. № 7500К)
- F_{SP1} = Разница между F_{SP} и F_V [кН]
- F_V = Усилие предварительного натяжения силового зажима [кН]
- F_{OffN} = Усилие раскрытия машины для литья под давлением [кН] (см. данные машины для литья под давлением)
- g = Ускорение (9,81 м/с²)
- m = Масса инструмента [кг]
- $n1$ = Количество необходимых силовых зажимов на основе веса инструмента
- $n2$ = Количество необходимых силовых зажимов на основе усилия раскрытия
- μ = Коэффициент трения (~0,14)

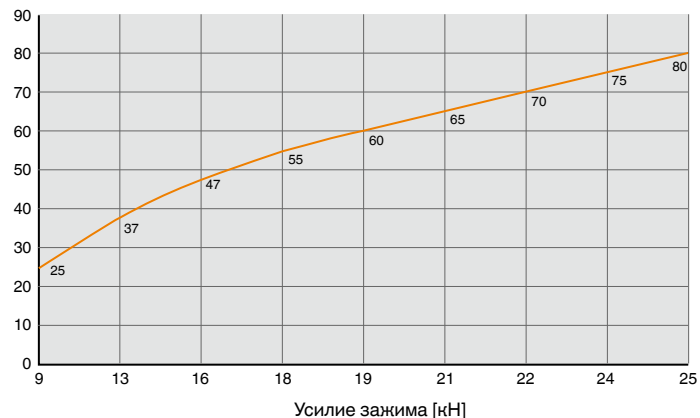
Ориентировочные формулы:

1. Расчет силы тяжести [кН]: $F_G = \frac{m \times g}{1000}$
2. Расчет усилия зажима инструмента [кН]: $F_{SW} = \frac{F_G}{\mu}$
3. Количество необходимых силовых зажимов на основе веса инструмента: $n1 = \frac{F_{SW}}{F_{SP1}}$
4. Количество необходимых силовых зажимов на основе усилия раскрытия: $n2 = \frac{F_{OffN}}{F_{SP1}}$
5. Результат = Сравнение между $n1$ и $n2$
Принимается большее количество

Момент затяжки-Усилие-Форма № 7500S-16



№ 7500S-25



Возможны технические изменения.



Силовое зажимное устройство, передвижное

№ 7500S

Силовое зажимное устройство, передвижное

в комплекте с креплением

Мощный зажимной элемент из легированной улучшенной стали в кованном варианте для переменной высоты зажима, с перемещаемой базовой деталью.

Состоит из:

- базовой детали
- несущего элемента
- упора с гладкой поверхностью
- крепежного комплекта № 7500BF



№ заказа	Размер = зажимное усилие (кН)	G	Паз	H мин.	H макс.	Вес [g]
372854	16	M12	14	11	48	1340
372888	16	M12	16	15	52	1475
372896	16	M12	18	15	52	1512
74096	25	M12	14	0	63	3016
74104	25	M12	16	0	63	3042
75762	25	M16	18	0	63	3360
75838	25	M16	20	0	63	3420
75846	25	M16	22	0	63	3480
75853	25	M16	24	0	63	3580
75861	25	M16	28	0	63	3700

Применение:

1. Разместить и закрепить несущий элемент на инструментальном столе.
2. Базовый элемент можно переместить на несущем элементе в произвольное положение, он готов к использованию.
3. С помощью регулировочного винта возможно плавное перемещение натяжной планки по высоте к одновременным зажимом заготовки.
4. Прочная конструкция обеспечивает быстрый и несложный зажим.

Преимущество:

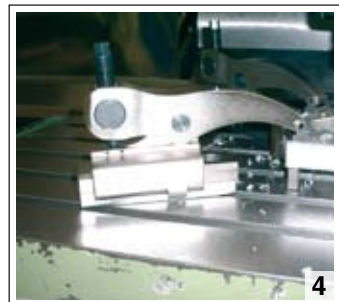
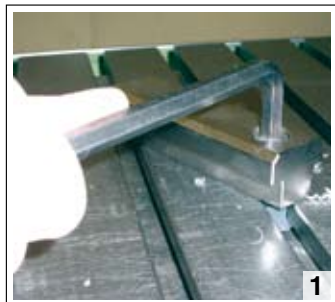
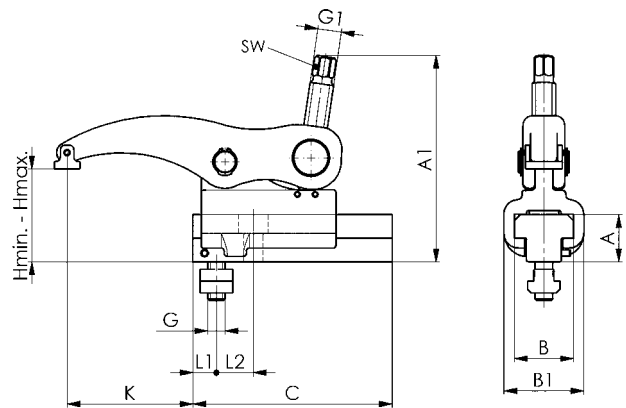
- зажимное усилие до 16кН и до 25 кН
- Устойчиво к износу благодаря двум шарнирам
- Отталкивающая стружку конструкция
- Использование в Т-образных пазах 14 - 28 мм или в сетчатых поддонах M12 и M16
- 4 варианта упора
- Переменная высота зажима 0 - 180 мм

Указание:

При использовании зажимного устройства параллельно пазу, при размере 16 и при размере 25, начиная с паза 18 необходимо использовать элемент опоры с соответствующим крепежным комплектом № 7500BF. Для минимизации износа регулировочного винта рекомендуется использовать пасту для резки AMF № 6339. Она содержит комбинацию высокоэффективных твердых смазочных материалов, которая обладает синергическим эффектом, термостойка и несмываема.

Таблица размеров

№ заказа	Размер	A	A1	B	B1	C	G1	K	L1	L2	SW
372854	16	21,5	105	32	46	100	M14	8-43	12	23	10
372888	16	21,5	105	32	46	100	M14	8-43	12	23	10
372896	16	21,5	105	32	46	100	M14	8-43	12	23	10
74096	25	32,0	135	40	54	135	M16	32-97	16	25	13
74104	25	32,0	135	40	54	135	M16	32-97	16	25	13
75762	25	32,0	135	40	54	135	M16	32-97	20	30	13
75838	25	32,0	135	40	54	135	M16	32-97	20	30	13
75846	25	32,0	135	40	54	135	M16	32-97	20	30	13
75853	25	32,0	135	40	54	135	M16	32-97	20	30	13
75861	25	32,0	135	40	54	135	M16	32-97	20	30	13



Возможны технические изменения.



Силовое зажимное устройство, передвижное

№ 7500E

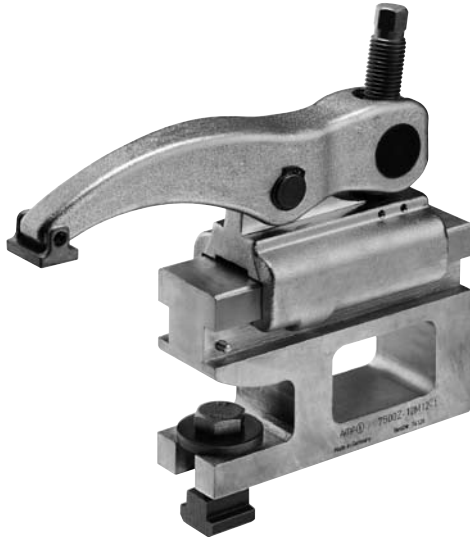
Силовое зажимное устройство с промежуточным элементом, передвижное

в комплекте с креплением зажимное усилие 25 кН.

Мощный зажимной элемент из легированной улучшенной стали в кованном варианте для переменной высоты зажима, с перемещаемой базовой деталью.

Состоит из:

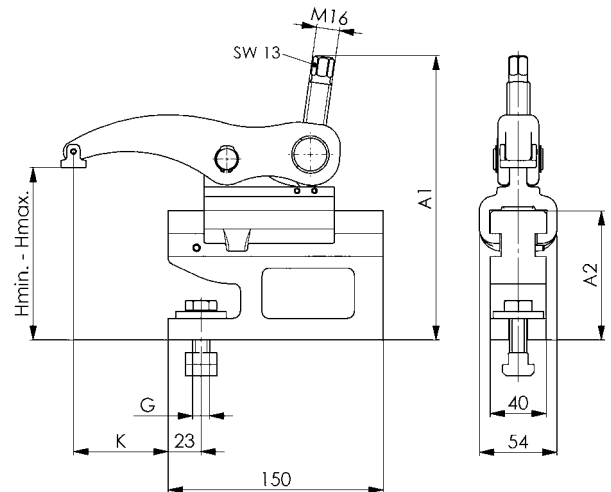
- базового элемента
- промежуточного элемента
- упора с гладкой поверхностью
- крепежного комплекта № 7500BZ



№ заказа	G	Паз	H мин.	H макс.	A1	A2	K	Вес [g]
75937	M12	14	60	120	198	90	32-84	4580
75945	M12	16	60	120	198	90	32-84	4600
76463	M16	18	60	120	198	90	32-84	4700
76471	M16	20	60	120	198	90	32-84	4760
76489	M16	22	60	120	198	90	32-84	4820
76851	M16	24	60	120	198	90	32-84	4920
76877	M16	28	60	120	198	90	32-84	5050
76406	M12	14	120	180	258	150	32-84	6040
76422	M12	16	120	180	258	150	32-84	6065
76919	M16	18	120	180	258	150	32-84	6160
76901	M16	20	120	180	258	150	32-84	6220
76927	M16	22	120	180	258	150	32-84	6280
77495	M16	24	120	180	258	150	32-84	6380
77503	M16	28	120	180	258	150	32-84	6500

Применение:

1. Выровнять и закрепить промежуточный элемент на инструментальном столе.
2. Базовый элемент (основная часть с натяжной планкой) можно переместить на несущем элементе в произвольное положение, он готов к использованию.
3. С помощью регулировочного винта возможно плавное перемещение натяжной планки по высоте с одновременным зажимом заготовки.
4. Прочная конструкция обеспечивает быстрый и несложный зажим.



№ 7500G

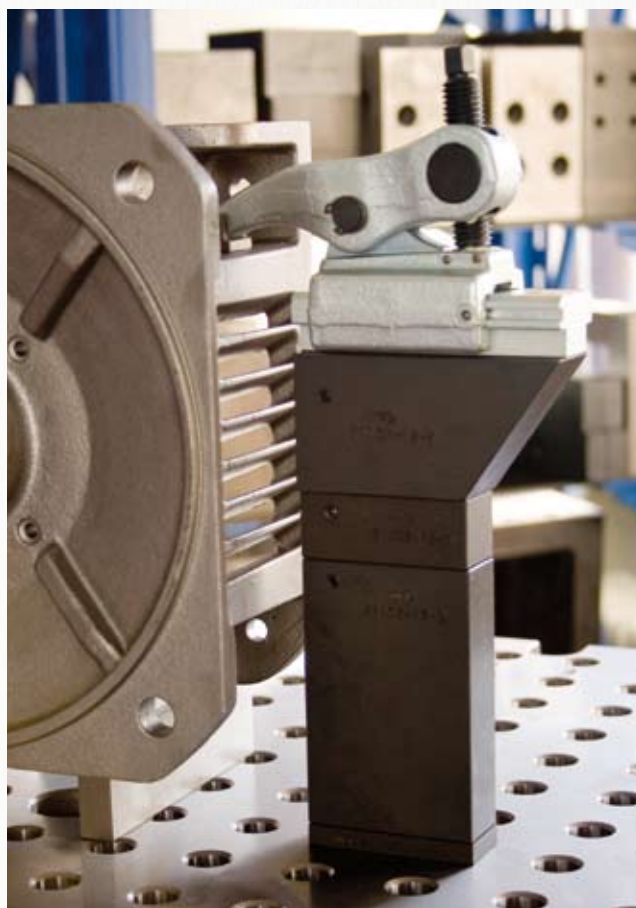
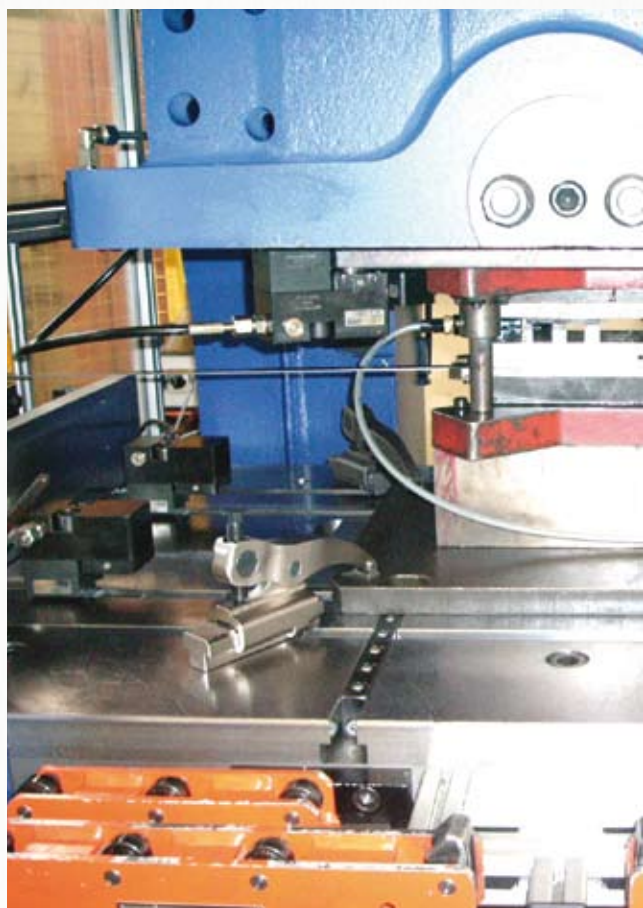
Базовая деталь

с внешним и внутренним шестигранником. Закаленная улучшенная сталь.



№ заказа	Размер = зажимное усилие (кН)	Паз	SW снаружи	SW внутри	Вес [g]
372912	16	14-18	10	-	885
372920	16	14-18	-	8	868
74872	25	14-28	13	-	1960
76604	25	14-28	-	8	1940

Возможны технические изменения.



Возможны технические изменения.



Силовое зажимное устройство

№ 7500F

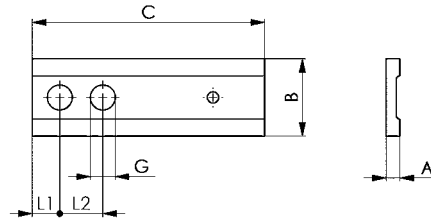
Опорный элемент

В комплекте с крепежным винтом. Закаленная улучшенная сталь. Рекомендуется использовать для размера 16, начиная с размера паза 16, и для размера 25, начиная с размера паза 18.

№ заказа	Размер = зажимное усилие (кН)	G	Паз	H мин.	H макс.	A	B	C	L1	L2	Вес [g]
372904	16	M12	14-18	15	52	5	35	100	12	23	115
74153	25	M12	14-18	3	69	8	45	135	16	25	314
74161	25	M16	18-28	3	69	8	45	135	20	30	304

Указание:

Крепежные комплекты № 7500BF, состоящие из винта с цилиндрической головкой класса прочности 12.9 и Т-образного сухаря DIN 508, не входят в комплект поставки.

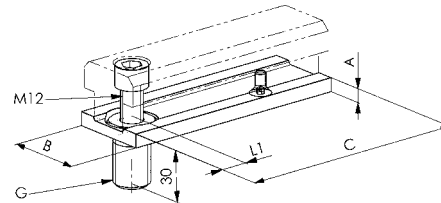
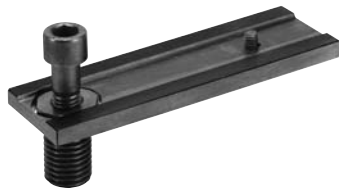


№ 7500A

Адаптер

отверстия для позиционирования M18, M20 и M24. Закаленная улучшенная сталь. Состоит из промежуточной пластины, винта адаптера и винта с цилиндрической головкой ISO 4762-M12.

№ заказа	Размер = зажимное усилие (кН)	G	H мин.	H макс.	A	B	C	L1	Вес [g]
79715	25	M18	3	69	8	45	135	16	425
79723	25	M20	3	69	8	45	135	16	440
79277	25	M24	3	69	8	45	135	16	472



№ 7110M-**-2

Адаптер

для системы блочных зажимов № 7110.

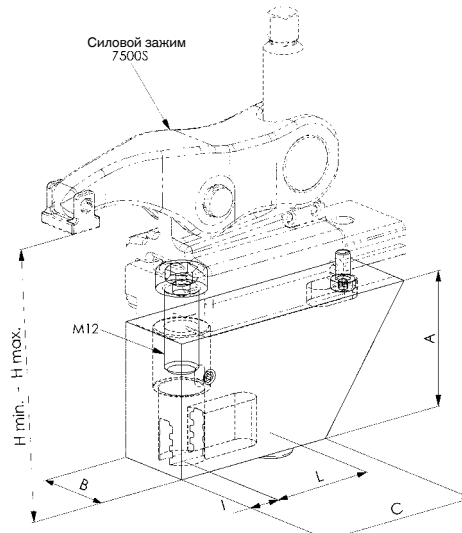
№ заказа	Размер	passend zu Kraftspanner Größe	A	B	C	I	L	H мин.	H макс.	Вес [g]
77800	12	16	50	30	65	12,5	40	61	98	935
77909	16	25	50	30	80	16,0	49	50	113	1230

Применение:

Благодаря комбинации адаптера с силовым зажимным устройством № 7500 и системой блочных зажимов № 7110 можно зажимать заготовки большого размера.

Указание:

Дополнительные элементы системы блочных зажимов AMF можно найти в каталоге AMF „Установочные и крепежные изделия“.



Возможны технические изменения.



Силовое зажимное устройство

№ 7500T

Несущий элемент

Закаленная улучшенная сталь.

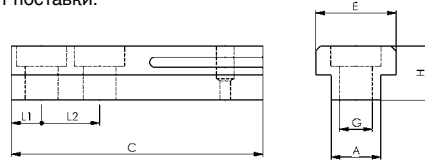


№ заказа 372938

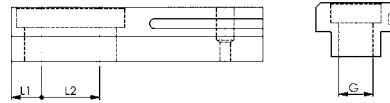
№ заказа	Размер = зажимное усилие (кН)	G	Паз	A	C	E	H	L1	L2	Вес [g]
372870	16	M12	14-18	20	100	32	21,5	12	23	364
372938	16	M12	14-18	20	100	32	21,5	12	23	335
74138	25	M12	14-18	24	135	40	32,0	16	25	946
74146	25	M16	18	24	135	40	32,0	20	30	885

Указание:

Крепежные комплекты № 7500BF, состоящие из винта с цилиндрической головкой класса прочности 12.9 и T-образного сухаря DIN 508, не входят в комплект поставки.



№ заказа 372938



№ 7500Z

Промежуточный элемент

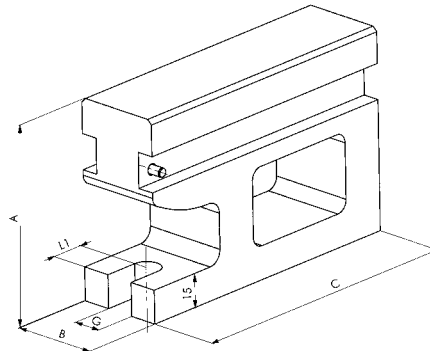
Закаленная улучшенная сталь.



№ заказа	Размер = зажимное усилие (кН)	G	Паз	H мин.	H макс.	A	B	C	L1	Вес [g]
74120	25	M12	14-18	60	120	90	40	150	23	2520
74484	25	M16	18-28	60	120	90	40	150	23	2520
74476	25	M12	14-18	120	180	150	40	150	23	4020
74492	25	M16	18-28	120	180	150	40	150	23	4020

Указание:

Крепежные комплекты № 7500BZ, состоящие из винта с шестигранной головкой ISO 4017-12.9, шайбы DIN 6340 и T-образного сухаря DIN 508, не входят в комплект поставки.



№ 7500D

Упор

в комплекте с зажимным штифтом.
Нержавеющая высококачественная сталь,

7500DG гладкая поверхность прижима,
7500DR рифленая поверхность прижима,
7500DL поверхность прижима для цил. заготовок, продольно,
7500DQ поверхность прижима для цил. заготовок, поперек.



№ заказа 372862 / 74419



№ заказа 74427

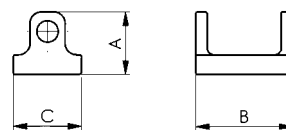


№ заказа 74435



№ заказа 74443

№ заказа	Размер = зажимное усилие (кН)	Форма	A	B	C	Вес [g]
372862	16	DG	14	17	12,5	9,0
74419	25	DG	16	25	17,5	19,5
74427	25	DR	16	25	17,5	17,8
74435	25	DL	19	25	17,5	24,5
74443	25	DQ	19	25	17,5	25,0



Возможны технические изменения.



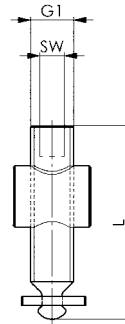
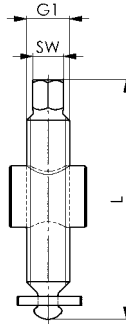
Силовое зажимное устройство

№ 7500SP

Комплект натяжных болтов

Внешний или внутренний шестигранник, состоящий из винта с вдавливающимся шариком, опорный стержень и 2 штифта. Закаленная улучшенная сталь.

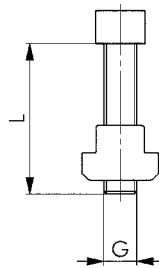
№ заказа	Размер = зажимное усилие (кН)	G1	L	SW снаружи	SW внутри	Вес [g]
372946	16	M14	78	10	-	126
372953	16	M14	63	-	8	110
75408	25	M16	100	13	-	220
78121	25	M16	85	-	8	200



№ 7500BF

Крепежный комплект для несущего элемента

состоит из винта с цилиндрической головкой, класс прочности 12.9 и Т-образного сухаря DIN 508.

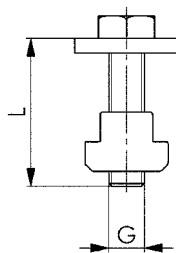


№ заказа	Размер = зажимное усилие (кН)	G	Паз	L	для 7500S	для 7500S+7500F	Вес [g]
372979	16	M12	14	35	✓	-	81
372987	16	M12	16	40	-	✓	107
372995	16	M12	18	45	-	✓	138
79590	25	M12	14	45	✓	-	98
79608	25	M12	14	50	-	✓	100
79616	25	M12	16	45	✓	-	118
79624	25	M12	16	50	-	✓	122
79632	25	M12	18	45	✓	-	145
75747	25	M12	18	55	-	✓	153
79640	25	M16	18	50	✓	-	182
79657	25	M16	18	55	-	✓	190
79665	25	M16	20	55	✓	-	240
79673	25	M16	20	60	-	✓	250
79681	25	M16	22	55	✓	-	298
79699	25	M16	22	65	-	✓	312
79707	25	M16	24	60	✓	-	400
75671	25	M16	24	65	-	✓	405
75689	25	M16	28	70	✓	✓	537

№ 7500BZ

Крепежный комплект для промежуточного элемента

состоит из винта с шестигранной головкой ISO 4017-12.9, шайбы DIN 6340 и Т-образного сухаря DIN 508.

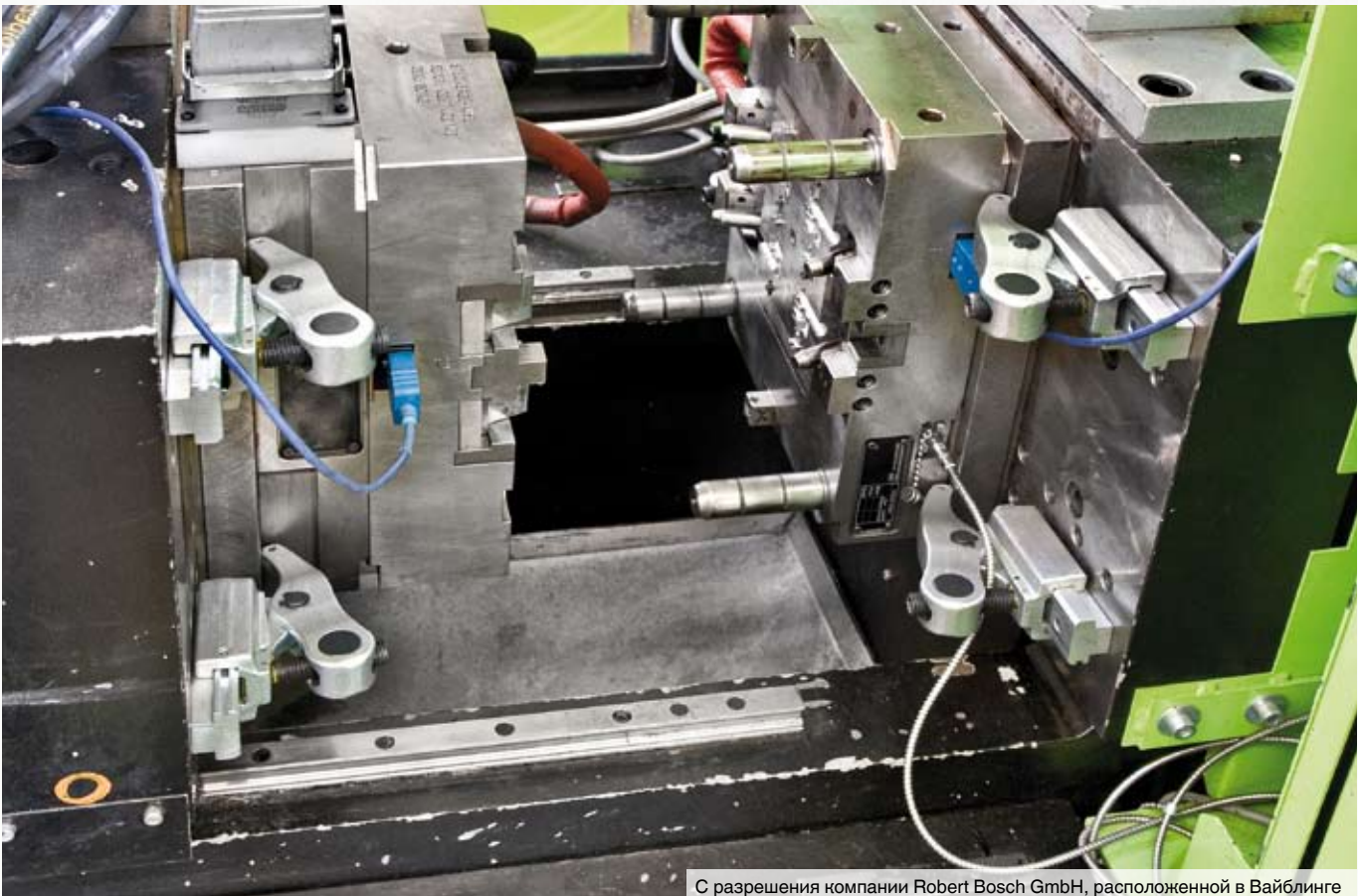


№ заказа	Размер = зажимное усилие (кН)	G	Паз	L	Вес [g]
75036	25	M12	14	45	130
75044	25	M12	16	50	154
75069	25	M12	18	50	180
75077	25	M16	18	55	265
75127	25	M16	20	60	322
75390	25	M16	22	60	380
75697	25	M16	24	65	482
75739	25	M16	28	70	612

Возможны технические изменения.



С разрешения компании Robert Bosch GmbH, расположенной в Вайблинге



С разрешения компании Robert Bosch GmbH, расположенной в Вайблинге

Возможны технические изменения.



ЗАЖИМ С ПОМОЩЬЮ СВОБОДНЫХ ПРИХВАТОВ И КОМПАКТНЫХ ЗАЖИМНЫХ ЭЛЕМЕНТОВ

- > **Материал:** Улучшенная сталь согласно нормам DIN.
- > **Обработка:** Плоскопараллельно обработанные опорные поверхности и поверхности прилегания обеспечивают надежную передачу усилия.
- > **Модель:** В соответствии с нормативами DIN.
- > **Поверхность:** Все прихваты покрыты износостойкой краской или аналогичным защитным слоем.

Наши свободные прихваты или комбинации зажимов в форме регулируемых прихватов удобно использовать там, где нужны большие зажимные усилия или гибкая адаптация к форме и размеру заготовки.

Все перечисленные в этом каталоге прихваты AMF можно комбинировать с разными подкладками, поэтому их можно настроить для заготовок разных форм и размеров.

Преимущество регулируемых крепежных элементов состоит в универсальности использования, прежде всего, для отдельных деталей и для небольших и средних партий с изменяющейся высотой зажима. Они легко и просто устанавливаются вертикально или горизонтально, предусматривают замену и оптимальны с точки зрения затрат. Благодаря компактности конструкции обеспечивается надежная передача больших зажимных усилий даже при большой высоте зажима.



Возможны технические изменения.

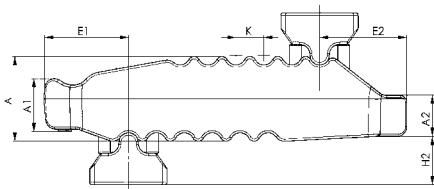
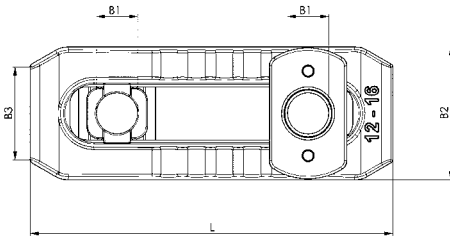
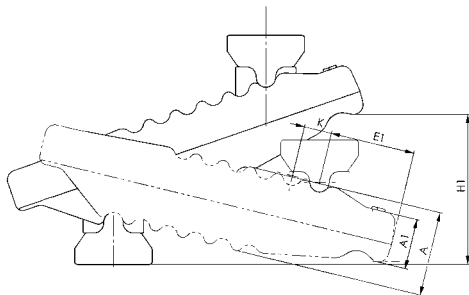
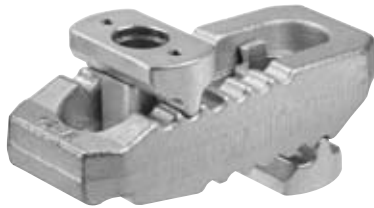


Крокодил от AMF

№ 6312V

„Крокодил“: прихват с контропорой, регулируемый

с плавной регулировкой, улучшенный, оцинкованный, с невыпадающим упором и контропорой.



№ заказа	B1	Паз	Зажимное усилие макс.* [kN]	H1	Вес [g]
79756	13	10, 12, 14	30	0-55	506
79798	17	12, 14, 16, 18	40	0-70	1382
79855	21	16, 18, 20, 22	60	0-80	2241
79913	25	20, 22, 24, 28	75	0-100	3479

* указанные усилия зажима в оптимальной позиции зажима (минимальное расстояние от зажимного винта до места зажима). Усилия зажима могут отличаться в зависимости от закрепления, класса прочности зажимного винта и состояния резьбы (смазка).

Применение:

Крокодил применяется для всех ситуаций зажима, при которых зажим производится с помощью Т-образных пазов и резьбовых отверстий. Упор и противоупора надежно соединены с прихватом, таким образом крокодил очень быстро готов к использованию. Прихват оснащен двумя зажимными выступами и в зависимости от конкретного случая применения может быть легко повернут. Это покрывает все области применения, при обработке резанием и при обработке давлением (например, литье под давлением и прессование).

Преимущество:

- Вариативная и бстрая возможность регулировки на расстоянии от детали
- Применение во всех областях обработки резанием и обработки давлением
- Особая пригодность для применения на машинах для литья под давлением и прессах
- Отсутствие дополнительных прокладок для достижения требуемой выоты зажима
- Упор и контропора надежно соединены с прихватом
- Крокодил может быть вариативно увеличен до любой высоты зажима.

Указание:

Для зажима могут использоваться по выбору натяжные болты DIN 787, установочные штифты DIN 6379 и винты с цилиндрической головкой DIN 912. Большой высоты зажима можно достичь с помощью удлинителя опоры № 6312S.

Таблица размеров

№ заказа	A	A1	A2	B2 x L	B3	E1	E2	H2	K
79756	27	17	12	44x115	30	25	30	18	11
79798	36	21	17	55x150	41	35	36	20	12
79855	42	27	20	62x187	30	44	44	30	14
79913	51	34	24	70x235	30	60	47	31	17

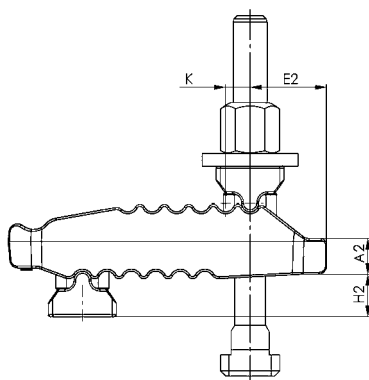
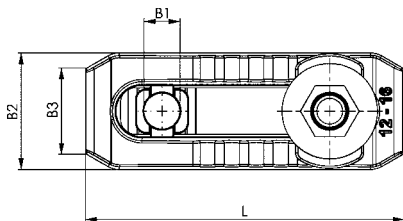
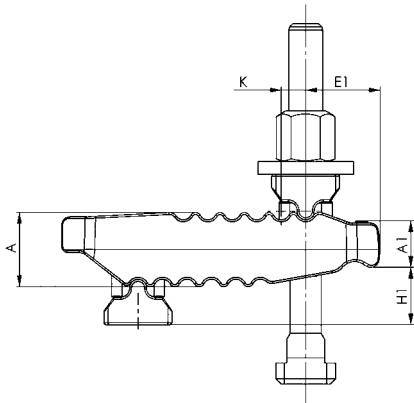
Возможны технические изменения.



№ 6312V

„Крокодил“: прихват с контропорой, регулируемый

в комплекте с натяжным болтом DIN 787, шайбой DIN6340 и гайкой DIN 6330B. Плавная регулировка, из улучшенной оцинкованной стали с невыпадающим упором и контропорой.



№ заказа	B1	Паз	Зажимной винт DIN 787	Зажимное усилие макс.* [kN]	H1	Вес [g]
79780	13	10	M10x10x100	25	0-40	613
79806	13	12	M12x12x125	30	0-55	686
79822	13	14	M12x14x125	30	0-55	705
79848	17	12	M12x12x160	35	0-70	1591
79863	17	14	M12x14x160	35	0-70	1610
79889	17	16	M16x16x160	40	0-70	1798
79905	17	18	M16x18x160	40	0-70	1818
79921	21	16	M16x16x200	55	0-80	2715
79210	21	18	M16x18x200	55	0-80	3018
79228	21	20	M20x20x200	60	0-80	3018
374926	21	22	M20x22x200	60	0-80	3060
374942	25	20	M20x20x250	70	0-100	4368
374967	25	22	M20x22x250	70	0-100	4410
374983	25	24	M24x24x250	75	0-100	4895
375006	25	28	M24x28x250	75	0-100	4966

* указанные усилия зажима в оптимальной позиции зажима (минимальное расстояние от зажимного винта до места зажима). Усилия зажима могут отличаться в зависимости от закрепления, класса прочности зажимного винта и состояния резьбы (смазка).

Применение:

Крокодил применяется для всех ситуаций зажима, при которых зажим производится с помощью Т-образных пазов и резьбовых отверстий. Упор и противоупора надежно соединены с прихватом, таким образом крокодил очень быстро готов к использованию. Прихват оснащен двумя зажимными выступами и в зависимости от конкретного случая применения может быть легко повернут. Это покрывает все области применения, при обработке резанием и при обработке давлением (например, литье под давлением и прессование).

Преимущество:

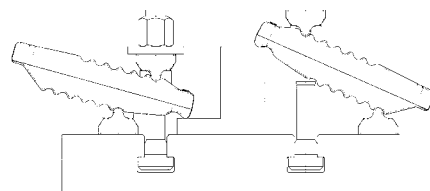
- Вариативная и бстрая возможность регулировки на расстоянии от детали
- Применение во всех областях обработки резанием и обработки давлением
- Особая пригодность для применения на машинах для литья под давлением и прессах
- Отсутствие дополнительных прокладок для достижения требуемой выоты зажима
- Упор и контропора надежно соединены с прихватом
- Крокодил может быть вариативно увеличен до любой высоты зажима.

Указание:

Отсутствующие размеры см. в № 6312V.

Таблица размеров

№ заказа	A	A1	A2	B2 x L	B3	E1	E2	H2	K
79780	27	17	12	44x115	30	25	30	18	11
79806	27	17	12	44x115	30	25	30	18	11
79822	27	17	12	44x115	30	25	30	18	11
79848	36	21	17	55x150	41	35	36	20	12
79863	36	21	17	55x150	41	35	36	20	12
79889	36	21	17	55x150	41	35	36	20	12
79905	36	21	17	55x150	41	35	36	20	12
79921	42	27	20	62x187	30	44	44	30	14
79210	42	27	20	62x187	30	44	44	30	14
79228	42	27	20	62x187	30	44	44	30	14
374926	42	27	20	62x187	30	44	44	30	14
374942	51	34	24	70x235	30	60	47	31	17
374967	51	34	24	70x235	30	60	47	31	17
374983	51	34	24	70x235	30	60	47	31	17
375006	51	34	24	70x235	30	60	47	31	17



Возможны технические изменения.



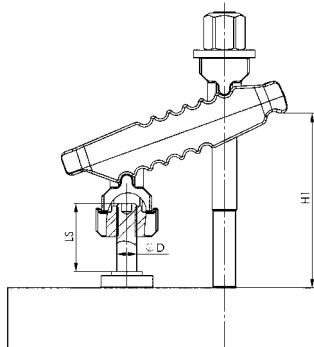
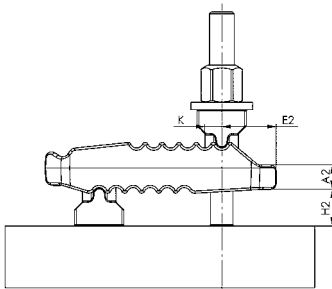
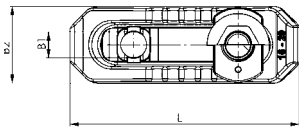
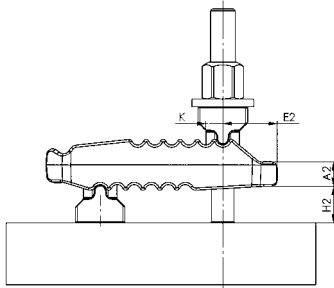
Крокодил от AMF

№ 6312V

„Крокодил“: прихват с контропорой, регулируемый

в комплекте с установочным штифтом DIN 6379, шайбой DIN 6340 и гайкой DIN 6330B. Главная регулировка, из улучшенной оцинкованной стали с невыпадающим упором и контропорой.

НОВИНКА!



№ заказа	B1	Зажимной винт DIN 6379	Удлинитель опоры 6312V	Зажимное усилие макс.* [kN]	H1	Вес [g]
375766	13	M12x100	-	30	0-30	639
375782	13	M12x125	-	30	0-55	659
375808	17	M12x125	-	40	0-50	1535
375824	17	M12x160	-	40	0-70	1558
375840	17	M16x125	-	40	0-40	1660
375865	17	M16x160	-	40	0-70	1718
375881	21	M20x160	-	60	0-40	2754
375907	21	M20x200	-	60	0-80	2834
375923	25	M20x200	-	75	0-70	4072
375949	25	M20x250	-	75	0-100	4172
375964	25	M24x200	-	75	0-50	4374
375980	25	M24x250	-	75	0-100	4524
375816	21	M20x250	M16x55	60	30-141	3428
375832	21	M20x315	M16x90	60	40-190	3704
375857	25	M20x315	M20x69	75	50-175	5438
375873	25	M20x400	M20x109	75	50-220	5873
375899	25	M24x315	M20x69	75	45-180	5850
375915	25	M24x400	M20x109	75	45-215	6350

* указанные усилия зажима в оптимальной позиции зажима (минимальное расстояние от зажимного винта до места зажима). Усилия зажима могут отличаться в зависимости от закрепления, класса прочности зажимного винта и состояния резьбы (смазка).

Применение:

Крокодил применяется для всех ситуаций зажима, при которых зажим производится с помощью Т-образных пазов и резьбовых отверстий. Упор и противоупор надежно соединены с прихватом, таким образом крокодил очень быстро готов к использованию. Прихват оснащен двумя зажимными выступами и в зависимости от конкретного случая применения может быть легко повернут. Это покрывает все области применения, при обработке резанием и при обработке давлением (например, литье под давлением и прессование).

Преимущество:

- Вариативная и бстрая возможность регулировки на расстоянии от детали
- Применение во всех областях обработки резанием и обработки давлением
- Особая пригодность для применения на машинах для литья под давлением и прессах
- Отсутствие дополнительных прокладок для достижения требуемой выоты зажима
- Упор и контропора надежно соединены с прихватом
- Крокодил может быть вариативно увеличен до любой высоты зажима.

Указание:

Отсутствующие размеры см. в № 6312V.

Таблица размеров

№ заказа	A	A1	A2	B2 x L	B3	E1	E2	H2	K
375766	27	17	12	44x115	30	25	30	18	11
375782	27	17	12	44x115	30	25	30	18	11
375808	36	21	17	55x150	41	35	36	20	12
375824	36	21	17	55x150	41	35	36	20	12
375840	36	21	17	55x150	41	35	36	20	12
375865	36	21	17	55x150	41	35	36	20	12
375881	42	27	20	62x187	30	44	44	30	14
375907	42	27	20	62x187	30	44	44	30	14
375923	51	34	24	70x235	30	60	47	31	17
375949	51	34	24	70x235	30	60	47	31	17
375964	51	34	24	70x235	30	60	47	31	17
375980	51	34	24	70x235	30	60	47	31	17
375816	42	27	20	62x187	30	44	44	63-91	63
375832	42	27	20	62x187	30	44	44	63-123	63
375857	51	34	24	70x235	30	60	47	72-108	72
375873	51	34	24	70x235	30	60	47	72-147	72
375899	51	34	24	70x235	30	60	47	72-108	72
375915	51	34	24	70x235	30	60	47	72-147	72

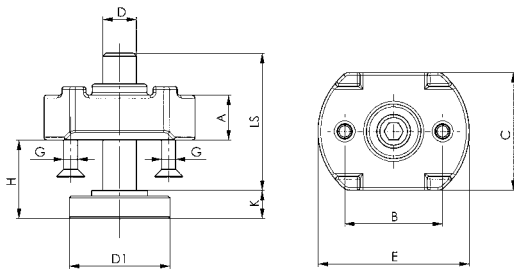
Возможны технические изменения.



№ 6312V

Удлинитель опоры

Улучшенная и оцинкованная сталь, опорный винт, улучшенный, класс прочности 8.8. Состоит из упора, опорного винта и крепежных винтов.



№ заказа	D x LS	A	B	C	D1	E	G	H	K	Вес [g]
79772	M10x39	10	30	30	30	44	M5	8-30	8	197
79814	M12x49	16	35	42	36	54	M5	10-37	10	433
79830	M12x94	16	35	42	36	54	M5	10-80	10	473
79871	M16x55	20	40	50	42	60	M5	13-41	13	494
79897	M16x90	20	40	50	42	60	M5	13-73	13	640
79749	M20x69	25	50	50	50	70	M6	16-52	16	1136
79764	M20x109	25	50	50	50	70	M6	16-91	16	1396

Применение:

Удлинитель опоры привинчивается к контропоре крокодила для увеличения высоты зажима.

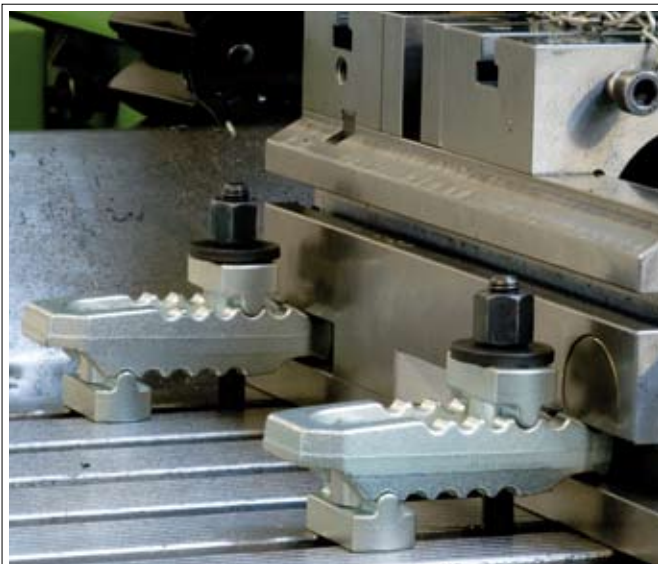
Преимущество:

Плавная регулировка высоты зажима

Всегда правильный размер для Вашего применения - пример заказа № 6312V, без зажимного

Требования: Паз стола 18 / Требуемая высота зажима: 125 мм / Необходимое усилие зажима: 35 кН

- 1) **Выбор зажимного прихвата № 6312V** (Таблица заказов с.30)
Паз 18 ▶ Усилие зажима 40 кН ▶ B1 = 17 ▶ Крокодил № заказа 79798
- 2) **При высоте зажима от 125 мм применяется удлинитель опоры № 6312S** (Таблица с.34, внизу)
B1 = 17 ▶ Паз 18 ▶ Высота зажима 125 мм (Область зажима 26-166 мм) ▶ DxLS = M12x94
▶ Удлинитель опоры № заказа 79830 (Таблица с.33, сверху)
- 3) **Размер винта для Т-образного паза DIN787, в комплекте с шайбой и шестигранной гайкой**
M16x18x250 ▶ № заказа 81042

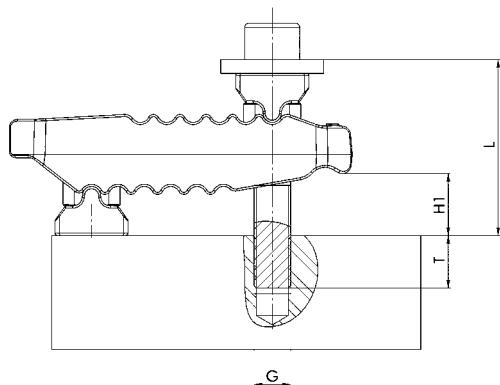


Возможны технические изменения.



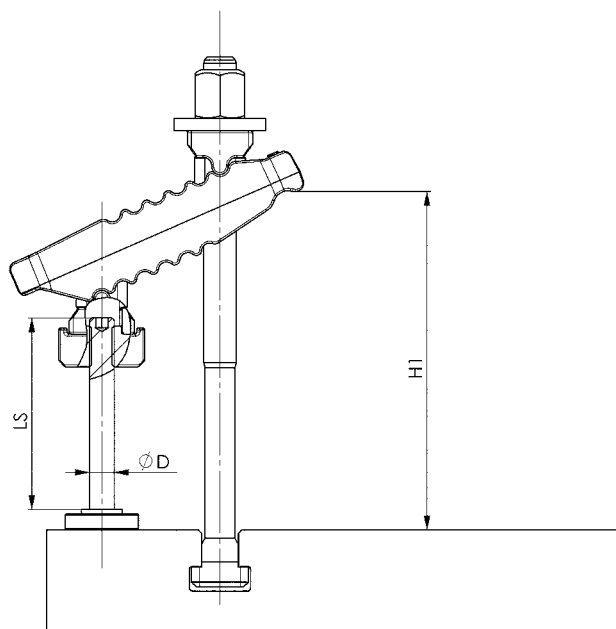
Крокодил от AMF

Рекомендации по установке и размеры при применении зажимного винта DIN 912 (без удлинителя опоры 6312S)

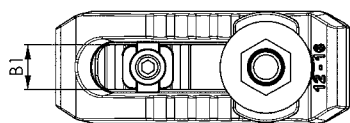


B1	Параметр DIN 912 G x L	Высота зажима H1	Глубина ввинчивания T
13	M10x80	4-25	15-31
13	M10x90	17-40	15-31
13	M10x100	31-55	15-31
13	M12x80	0-20	18-33
13	M12x90	10-34	18-36
13	M12x100	22-50	18-36
17	M12x90	0-22	18-34
17	M12x110	24-50	18-36
17	M12x120	38-66	18-36
17	M16x100	0-26	24-43
17	M16x110	12-40	24-44
17	M16x120	26-55	24-44
21	M16x120	2-29	24-44
21	M16x130	15-43	24-44
21	M16x150	43-72	24-44
21	M20x140	18-48	30-52
21	M20x150	31-63	30-52
21	M20x160	45-78	30-52
25	M20x160	23-54	30-52
25	M20x180	51-83	30-52
25	M20x195	72-100	34-52
25	M24x140	0-15	36-48
25	M24x160	10-42	36-60
25	M24x180	37-71	36-60

Рекомендации по установке и размеры при применении зажимного винта DIN 787 (с удлинителем опоры 6312S)



B1	D x LS	Параметр DIN 787	Область зажима H1
13	M10x49	M10x10x100	18-31
13	M10x49	M12x12x160	18-95
13	M10x49	M12x14x160	18-95
17	M12x49	M12x12x200	26-123
17	M12x49	M12x14x200	26-123
17	M12x49	M16x16x200	26-123
17	M12x49	M16x18x200	26-123
17	M12x94	M12x12x200	26-120
17	M12x94	M12x14x200	26-120
17	M12x94	M16x16x250	26-166
17	M12x94	M16x18x250	26-166
21	M16x55	M16x16x250	33-141
21	M16x55	M16x18x250	33-141
21	M16x55	M20x20x250	33-141
21	M16x55	M20x22x250	33-141
21	M16x90	M16x16x250	33-150
21	M16x90	M16x18x250	33-150
21	M16x90	M20x20x315	33-173
21	M16x90	M20x22x315	33-173
25	M20x69	M20x20x315	41-177
25	M20x69	M20x22x315	41-177
25	M20x69	M24x24x315	41-177
25	M20x69	M24x28x315	41-177
25	M20x109	M20x20x315	41-197
25	M20x109	M20x22x315	41-193
25	M20x109	M24x24x315	41-180
25	M20x109	M24x28x315	41-180



Возможны технические изменения.



№ 6313K

Короткий прихват с U-образной частью

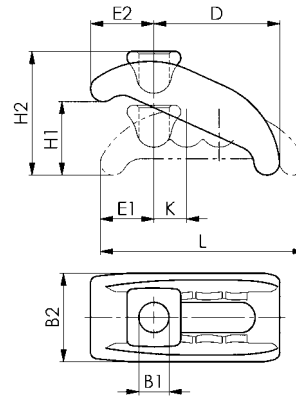
(без натяжного болта)
 плавно регулируется, из улучшенной стали, оцинковано и пассивировано синим.



№ заказа	B1	Паз	натяжного болта	B2 x L	D	E1	E2	H1	H2	K	Вес [g]
73932	13	12+14	-	38x88	48	23	28	0-35	52	14	275
73940	18	16+18	-	56x130	74	29	38	0-55	80	18	790
73957	22	20+22	-	66x140	80	32	46	0-65	98	20	1200
73965	26	24+28	-	76x174	100	39	52	0-75	110	24	1700
73973	32	36	-	90x200	110	44	61	0-80	118	28	2770
77149	13	12	M12x12x100	38x88	52	23	27	0-35	55	14	395
77156	13	14	M12x14x100	38x88	52	23	27	0-35	55	14	415
77180	18	16	M16x16x160	56x130	79	29	37	0-55	83	18	1130
77198	18	18	M16x18x160	56x130	79	29	37	0-55	83	18	1550
77206	22	20	M20x20x200	66x144	84	32	42	0-65	98	20	1880

Указание:

Подходящие крепежные элементы: Зажимные винты DIN 787, Шайбы DIN 6340 и шестигранные гайки DIN 6330B.



№ 6313L

Длинный прихват, изогнутый, с U-образной частью

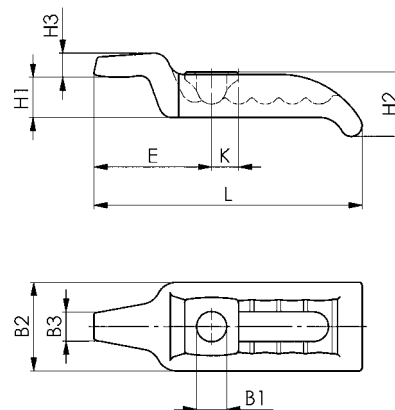
(без натяжного болта)
 плавно регулируется, из улучшенной стали, оцинковано и пассивировано синим.



№ заказа	B1	Паз	для натяжного болта	B2 x L	B3	E	H1	H2	H3	K	Вес [g]
74005	22	20+22	M20	66x200	20	88	25-50	60	18	20	1630
74013	26	24+28	M24	76x232	23	97	30-70	70	22	24	2195
74021	32	36	M30	90x263	25	107	40-75	80	25	28	3350

Указание:

Подходящие крепежные элементы: Зажимные винты DIN 787 и шестигранные гайки DIN 6331.



Возможны технические изменения.



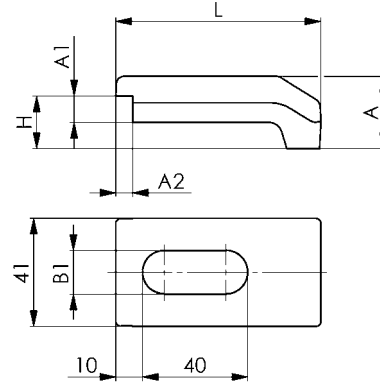
Прихват

№ 6325

Прихват для тисков станка

Улучшенная вороненая сталь. Попарная упаковка.

№ заказа	B1	L	для натяжного болта метр.	для натяжного болта дюйм	для ширины губок	A	A1xА2	H	Вес [g]
74682	16,5	78	M12, 14, 16	1/2, 5/8	100	22,5	10x5,5	15	325
74690	16,5	78	M12, 14, 16	1/2, 5/8	125/160	27,5	10x6,5	20	342

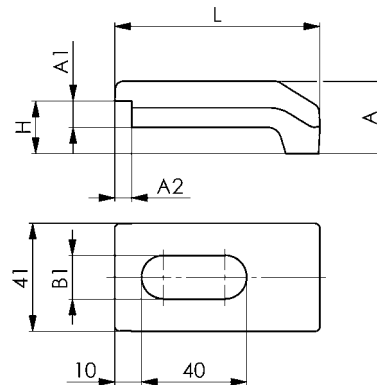


№ 6325

Прихват для тисков станка

Поковка, парная упаковка.

№ заказа	B1	L	для натяжного болта метр.	для натяжного болта дюйм	для ширины губок	A	A1xА2	H	Вес [g]
373878	16,5	78	M12, 14, 16	1/2, 5/8	100	22,5	10x5,5	15	325
373886	16,5	78	M12, 14, 16	1/2, 5/8	125/160	27,5	10x6,5	20	342



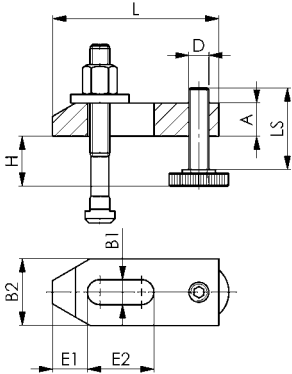
Возможны технические изменения.



№ 6314V

Скошенный прихват, с регулируемым опорным винтом

Окрашенная улучшенная сталь.



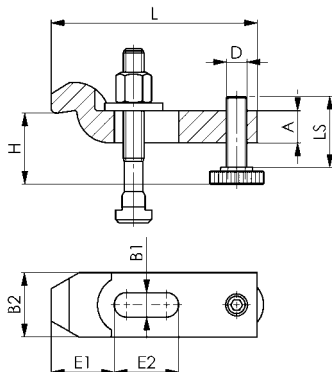
№ заказа	Паз	H*	аналогично DIN6314 B1xL	натяжного болта	D x LS	A	B2	E1	E2	Вес [g]
70177	10	8-37	11x80	-	M10x39	15	30	15	30	200
70193	12+14	10-47	14x100	-	M12x49	20	40	21	40	560
70821	12+14	10-92	14x100	-	M12x94	20	40	21	40	635
70219	16+18	13-52	18x125	-	M16x55	25	50	26	45	1110
70839	16+18	13-87	18x125	-	M16x90	25	50	26	45	1230
70201	20+22	16-65	22x160	-	M20x69	30	60	30	60	2050
70847	20+22	16-105	22x160	-	M20x109	30	60	30	60	2230
70151	24+28	20-83	26x200	-	M24x87	30	70	35	80	3200
70854	24+28	20-133	26x200	-	M24x137	30	70	35	80	3470
373928	24+28	20-80	26x250	-	M24x87	35	70	35	105	4340
373936	24+28	20-130	26x250	-	M24x137	35	70	35	105	4520
374405	36	24-150	33x315	-	M30x180	50	80	45	130	11215
374439	42	24-150	43x400	-	M30x180	80	100	80	170	24350
70268	10	8-32	11x80	M10x10x80	M10x39	15	30	15	30	340
70276	12	10-40	14x100	M12x12x100	M12x49	20	40	21	40	700
72801	12	24-92	14x100	M12x12x160	M12x94	20	40	21	40	830
70284	14	10-38	14x100	M12x14x100	M12x49	20	40	21	40	720
72827	14	23-92	14x100	M12x14x160	M12x94	20	40	21	40	845
70292	16	13-48	18x125	M16x16x125	M16x55	25	50	26	45	1400
72942	16	15-83	18x125	M16x16x160	M16x90	25	50	26	45	1610
70300	18	13-46	18x125	M16x18x125	M16x55	25	50	26	45	1400
73056	18	13-81	18x125	M16x18x160	M16x90	25	50	26	45	1630
70326	20	16-65	22x160	M20x20x160	M20x69	30	60	30	60	2600
73064	20	21-105	22x160	M20x20x200	M20x109	30	60	30	60	2930
70318	22	16-65	22x160	M20x22x160	M20x69	30	60	30	60	2770
73072	22	19-105	22x160	M20x22x200	M20x109	30	60	30	60	2980
373944	28	20-80	26x250	M24x28x200	M24x87	35	70	35	105	5486
373951	28	30-130	26x250	M24x28x250	M24x137	35	70	35	105	5716
381988	36	24-150	33x315	M30x36x315	M30x180	50	80	45	130	11995
382002	42	24-150	43x400	M36x42x400	M30x180	80	100	80	170	25683

*в зависимости от глубины паза согласно DIN 650, а также от длины навинчивания гайки. Прихваты без натяжного болта имеют размер 12 и 14, 16 и 18, а также 20 и 22.

№ 6316V

Изогнутый прихват, с регулируемым опорным винтом

Окрашенная улучшенная сталь.



№ заказа	Паз	H*	аналогично DIN6316 B1 x L	натяжного болта	D x LS	A	B2	E1	E2	Вес [g]
71183	10	22-51	11x100	-	M10x39	15	30	32	32	320
71209	12+14	28-65	14x125	-	M12x49	20	40	40	40	760
71225	16+18	36-75	18x160	-	M16x55	25	50	49	50	1480
71217	20+22	43-92	22x200	-	M20x69	30	60	55	70	2690
71266	24+28	52-115	26x200	-	M24x87	35	70	73	60	4000
71274	10	22-46	11x100	M10x10x80	M10x39	15	30	32	32	420
71282	12	28-58	14x125	M12x12x100	M12x49	20	40	40	40	920
71290	14	28-56	14x125	M12x14x100	M12x49	20	40	40	40	920
71308	16	36-71	18x160	M16x16x125	M16x55	25	50	49	50	1830
71316	18	36-69	18x160	M16x18x125	M16x55	25	50	49	50	1830
71332	20	43-92	22x200	M20x20x160	M20x69	30	60	55	70	3350
71324	22	43-92	22x200	M20x22x160	M20x69	30	60	55	70	3360

*в зависимости от глубины паза согласно DIN 650, а также от длины навинчивания гайки. Прихваты без натяжного болта имеют размер 12 и 14, 16 и 18, а также 20 и 22.

Возможны технические изменения.



№ 6314AV

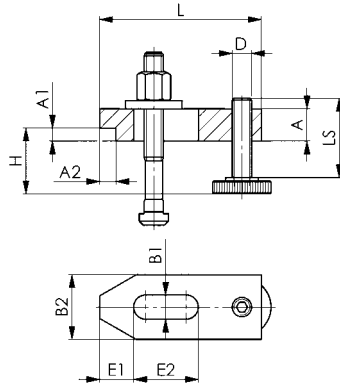
Ступенчатый прихват, с регулируемым опорным винтом

Окрашенная улучшенная сталь.



№ заказа	Паз	H*	аналогично DIN6314 B1xL	натяжного болта	D x LS	A	A1x A2	B2	E1	E2	Вес [g]
74567	12+14	10-55	14x100	-	M12x49	20	8x10,0	40	21	40	580
74575	16+18	13-62	18x125	-	M16x55	25	10x12,5	50	26	45	1140
74583	20+22	16-77	22x160	-	M20x69	30	12x15,0	60	30	60	2100
74591	12	10-48	14x100	M12x12x100	M12x49	20	8x10,0	40	21	40	745
74625	14	10-46	14x100	M12x14x100	M12x49	20	8x10,0	40	21	40	764
74633	16	13-58	18x125	M16x16x125	M16x55	25	10x12,5	50	26	45	1510
74641	18	13-56	18x125	M16x18x125	M16x55	25	10x12,5	50	26	45	1530
74658	20	16-77	22x160	M20x20x160	M20x69	30	12x15,0	60	30	60	2800
74666	22	16-77	22x160	M20x22x160	M20x69	30	12x15,0	60	30	60	2840

*в зависимости от глубины паза согласно DIN 650, а также от длины навинчивания гайки. Минимальная высота зажима достигается поворотом прихвата. Прихваты без натяжного болта имеют размер 12 и 14, 16 и 18, а также 20 и 22.



№ 6315V

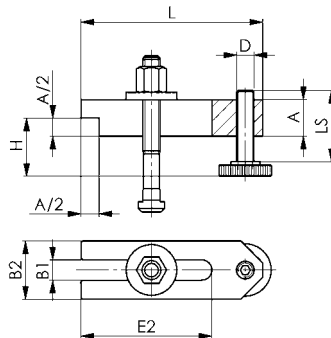
Ступенчатый прихват, с регулируемым опорным винтом

Окрашенная улучшенная сталь.



№ заказа	Паз	H*	аналогично DIN 6315B B1 x L	натяжного болта	D x LS	A	B2	E2	Вес [g]
71167	10	8-47	11x100	-	M10x39	20	30	70	330
71175	12+14	10-59	14x125	-	M12x49	25	40	90	700
71191	16+18	13-67	18x160	-	M16x55	30	50	110	1300
71258	20+22	16-85	22x200	-	M20x69	40	60	135	2600
73189	10	8-37	11x100	M10x10x 80	M10x39	20	30	70	403
73197	12	10-48	14x125	M12x12x100	M12x49	25	40	90	920
73205	14	10-45	14x125	M12x14x100	M12x49	25	40	90	940
73247	16	13-58	18x160	M16x16x125	M16x55	30	50	110	1860
73254	18	13-56	18x160	M16x18x125	M16x55	30	50	110	1880
73262	20	16-77	22x200	M20x20x160	M20x69	40	60	135	3610
73288	22	16-75	22x200	M20x22x160	m20x69	40	60	135	3650

*в зависимости от глубины паза согласно DIN 650, а также от длины навинчивания гайки. Минимальная высота зажима достигается поворотом прихвата.



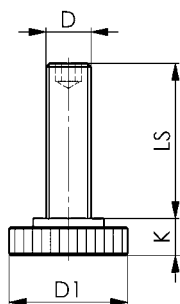
Возможны технические изменения.



№ 6314S

Опорный винт

улучшенная сталь, класс прочности 8.8.
Совместим со всеми регулируемыми прихватами.

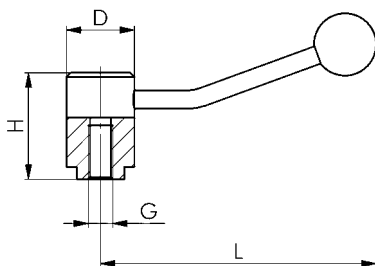


№ заказа	D x LS	D1	K	Вес [g]
73437	M10x39	30	8	52
73445	M12x49	36	10	96
74039	M12x94	36	10	145
73452	M16x55	42	13	180
74047	M16x90	42	13	230
73460	M20x69	50	16	320
74054	M20x109	50	16	400
73478	M24x87	60	20	590
74062	M24x137	60	20	820
374413	M30x180	80	24	1704

№ 6621

Зажимной рычаг со стопорными пазами

Вороненая сталь. Совместим со всеми регулируемыми прихватами № 6313K, 6314V, 6315V, 6316V и 6321.



№ заказа	G	D	H	L	Вес [g]
74609	M12	33	48	135	360
74617	M16	40	64	158	620

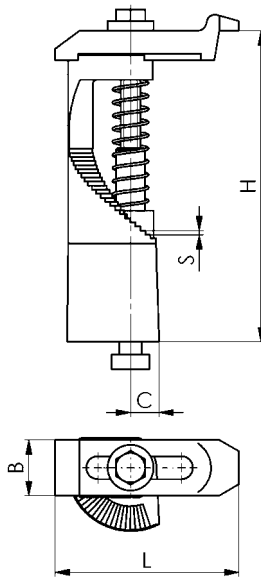
Возможны технические изменения.



№ 7000

Ступенчатый прихват

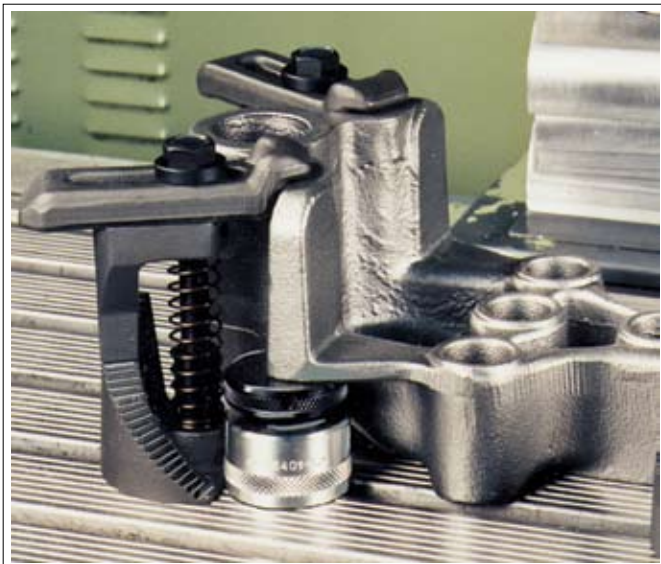
Специальное литье, винт и резьбовая втулка 8.8.



№ заказа	Размер	Паз	B	C	H	L	S	Вес [g]
74708	0	12	34	14	0-45	140	0,75	700
74716	1	12	34	14	15-45	110	0,75	600
74724	2	12	34	15	30-75	112	1,25	800
74732	3	12	34	16	60-135	112	2,50	1200
74740	4	12	34	18	120-195	112	2,50	1700
74757	5	12	34	19	180-255	112	2,50	2200
74765	0	14	34	14	0-45	140	0,75	700
74773	1	14	34	14	15-45	112	0,75	600
74781	2	14	34	15	30-75	112	1,25	800
74799	3	14	34	16	60-135	112	2,50	1200
74807	4	14	34	18	120-195	112	2,50	1700
74815	5	14	34	19	180-255	112	2,50	2200
74823	0	16	50	20	0-70	160	1,25	1900
74831	1	16	50	20	25-70	125	1,25	1700
74849	2	16	50	21	50-120	125	2,50	2500
74856	3	16	50	21	100-220	125	3,75	3540
74864	4	16	50	24	200-320	125	3,75	4900
74989	0	18	50	20	0-70	160	1,25	1870
74997	1	18	50	20	25-70	125	1,25	1670
75002	2	18	50	21	50-120	125	2,50	2500
75010	3	18	50	21	100-220	125	3,75	3580
75028	4	18	50	24	200-320	125	3,75	4750

Применение:

Ступенчатые прихваты AMF (в качестве зажимных элементов) можно быстро настроить для использования. Мелкая градация делений фиксатора позволяет быстро выбрать нужную высоту заготовки до 320 мм. Благодаря компактной конструкции ступенчатые прихваты не занимают много места на столе станка.



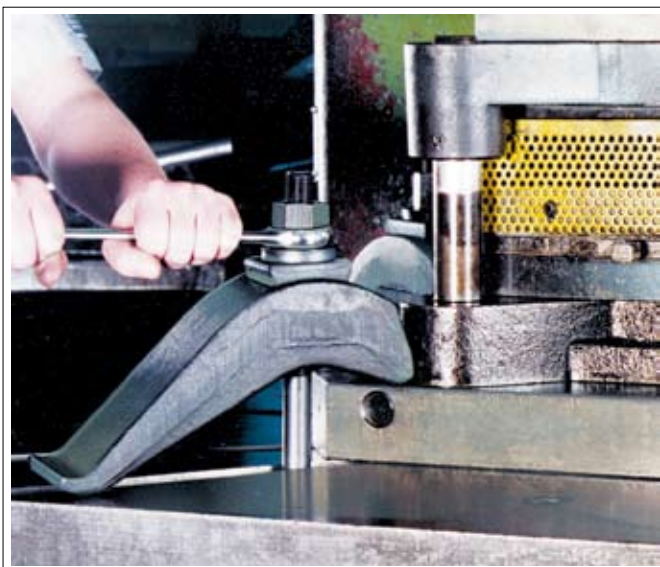
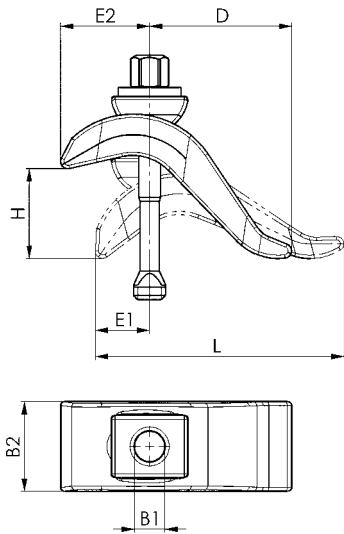
Возможны технические изменения.



№ 6321

Плавно регулируемый прихват

Сталь, ковванная и улучшенная, оцинкованная.



№ заказа	Паз	B1	B2 x L	D	E1	E2	H	натяжного болта	Вес [g]
71522	-	17	50x140	60	30	55	75	-	900
71530	-	21	60x175	80	40	70	85	-	1600
74906	12	17	50x140	60	30	55	0-50	M12x12x125	1070
74914	14	17	50x140	60	30	55	0-50	M12x14x125	1080
74922	16	17	50x140	60	30	55	0-75	M16x16x160	1270
74930	18	17	50x140	60	30	55	0-75	M16x18x160	1280
74971	20	21	60x175	80	40	70	0-85	M20x20x200	2300
74963	22	21	60x175	80	40	70	0-85	M20x22x200	2370

Применение:

Бесступенчатый прихват быстро перемещается на нужную высоту зажима без дополнительных подкладок и не занимает много места на столе станка. Он рассчитан на большие нагрузки и предназначен для зажима режущих и штампующих инструментов.

Указание:

С помощью винтов для Т-образных пазов DIN 787 длиной 160 мм для прихватов размером 12 и 14 можно настроить оптимальную высоту зажима до 75 мм.

Возможны технические изменения.



DIN 6314

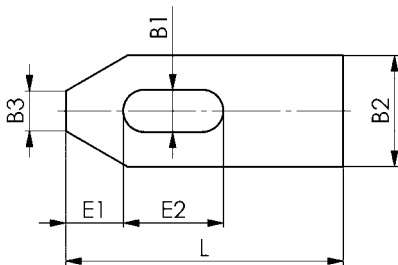
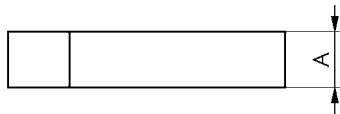
Простой прихват

Окрашенная улучшенная сталь.



№ заказа	B1	L	для натяжного болта метр.	для натяжного болта дюйм	A	B2	B3	E1	E2	Вес [g]
70003	6,6	50	M6	1/4	10	20	8	10	20	60
70011	9	60	M8	5/16	12	25	10	13	22	110
70029	11	80	M10	3/8	15	30	12	15	30	220
70037	14	100	M12 M14	1/2	20	40	14	21	40	490
70045	14	125	M12 M14	1/2	20	40	14	21	50	640
70052	18	125	M16 M18	5/8	25	50	18	26	45	1000
70060	18	160	M16 M18	5/8	25	50	18	26	65	1270
70078	22	160	M20 M22	3/4	30	60	22	30	60	1830
70086	22	200	M20 M22	3/4	30	60	22	30	80	2240
70094	26	200	M24	1	30	70	26	35	80	2650
70102	26	250	M24	1	(35)	70	26	35	105	3850
70110	33	250	M30	1 1/4	40	80	34	45	100	5000
70128	33	315	M30	1 1/4	50	80	34	45	130	7800
70136	(43)	400	M36 M42	1 1/2	60	100	43	100	150	18000

() не соответствует DIN



Возможны технические изменения.

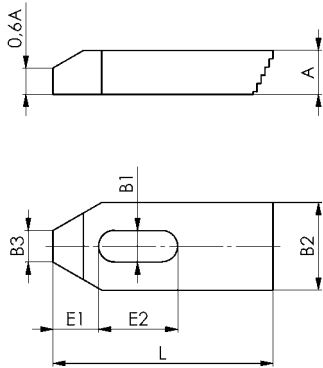


№ 6314Z

Прихват со ступенчатыми зубьями

Окрашенная улучшенная сталь.

Подходит только для зубчатых подкладок № 6500E. Длинная модель предусмотрена для больших расстояний зажима в связи с удаленностью пазов друг от друга или большой глубины зажима на заготовке, например, на гравировальных машинах.

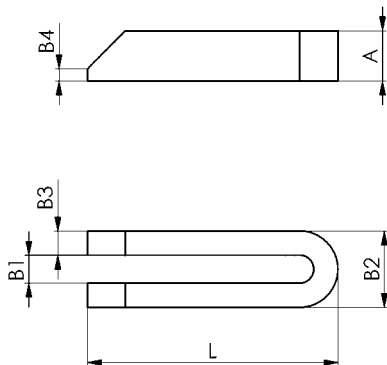


№ заказа	B1	L	для натяжного болта метр.	для натяжного болта дюйм	A	B2	B3	E1	E2	Вес [g]
70359	6,6	50	M6	1/4	10	20	8	10	20	55
70227	6,6	80	M6	1/4	10	20	8	10	45	90
70367	9	60	M8	5/16	12	25	10	13	22	100
70243	9	100	M8	5/16	12	25	10	13	60	180
70375	11	80	M10	3/8	15	30	12	15	30	200
70235	11	125	M10	3/8	15	30	12	15	70	350
70383	14	100	M12 M14	1/2	20	40	14	21	40	450
70250	14	160	M12 M14	1/2	20	40	14	21	90	770
70391	18	125	M16 M18	5/8	25	50	18	26	45	900
70334	18	200	M16 M18	5/8	25	50	18	26	110	1500
70409	22	160	M20 M22	3/4	30	60	22	30	60	1700
70417	26	200	M24	1	30	70	26	35	80	2500

DIN 6315B

Вильчатый прихват, скошенный

Окрашенная улучшенная сталь.



№ заказа	B1	L	для натяжного болта метр.	для натяжного болта дюйм	A	B2	B3	B4	Вес [g]
70466	6,6	60	M6	1/4	12	19	6	3	60
70474	9	80	M8	5/16	15	25	8	4	140
70482	11	100	M10	3/8	20	31	10	5	300
70490	14	125	M12 M14	1/2	25	38	12	6	570
70508	14	160	M12 M14	1/2	25	38	12	6	730
70516	14	200	M12 M14	1/2	25	38	12	6	910
70524	18	160	M16 M18	5/8	30	48	15	8	1080
70532	18	200	M16 M18	5/8	30	48	15	8	1360
70540	18	250	M16 M18	5/8	40	48	15	10	2250
70557	22	200	M20 M22	3/4	40	52	15	10	1800
70565	22	250	M20 M22	3/4	40	62	20	10	3000
70573	22	315	M20 M22	3/4	40	62	20	10	3850
70425	22	500	M20 M22	3/4	50	62	20	10	7500
70581	26	200	M24	1	40	66	20	10	2400
70599	26	250	M24	1	40	66	20	10	3000
70607	26	315	M24	1	40	66	20	10	3850
37390	26	400	M24	1	50	66	20	10	5962
70433	26	500	M24	1	50	66	20	10	7600
3079	26	600	M24	1	50	66	20	10	9042
30064	26	800	M24	1	50	66	20	10	12122
70615	33	250	M30	1 1/4	50	74	20	12	3700
70623	33	315	M30	1 1/4	50	74	20	12	4750
70631	33	400	M30	1 1/4	50	74	20	12	6100
70441	33	600	M30	1 1/4	50	74	20	12	9200
70458	33	1000	M30	1 1/4	60	94	30	12	28000
70649	40	400	M36	1 1/2	60	100	30	12	11000
70656	40	600	M36	1 1/2	60	100	30	12	16500
70672	(43)	600	M36 M42	1 1/2	80	123	40	12	29600

() не соответствует DIN

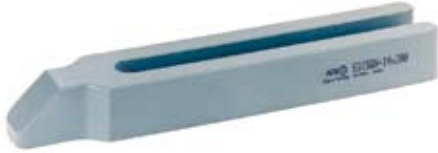
Возможны технические изменения.



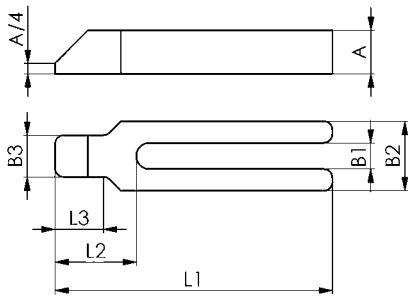
№ 6315GN

Вильчатый прихват с выступом

Окрашенная улучшенная сталь.



№ заказа	B1	L1	для натяжного болта метр.	для натяжного болта дюйм	A	B2	B3	L2	L3	Вес [g]
70862	9	100	M8	5/16	15	30	16	32	18	240
70870	11	125	M10	3/8	20	30	20	38	24	380
70888	14	160	M12 M14	1/2	25	40	24	47	30	800
70896	14	200	M12 M14	1/2	25	40	24	47	30	950
70904	18	200	M16 M18	5/8	30	50	28	57	36	1500
70912	18	250	M16 M18	5/8	30	50	28	57	36	1850
70920	22	250	M20 M22	3/4	40	60	35	68	45	2900
70938	22	315	M20 M22	3/4	40	60	35	68	45	3600
70946	26	250	M24	1	40	70	43	83	56	3400
70953	26	315	M24	1	40	70	43	83	56	4300
70961	33	315	M30	1 1/4	50	80	50	88	56	6000
70979	33	400	M30	1 1/4	50	80	50	88	56	7300



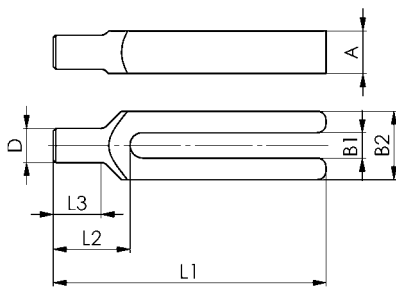
DIN 6315C

Вильчатый прихват с круглым прижимным выступом

Окрашенная улучшенная сталь.



№ заказа	B1	L1	для натяжного болта метр.	для натяжного болта дюйм	A	B2	D	L2	L3	Вес [g]
70706	9	100	M8	5/16	15	30	12	30	18	220
70714	11	125	M10	3/8	20	30	16	36	24	350
70722	14	160	M12 M14	1/2	25	40	20	45	30	750
70730	14	200	M12 M14	1/2	25	40	20	45	30	950
70748	18	200	M16 M18	5/8	30	50	24	55	36	1400
70755	18	250	M16 M18	5/8	30	50	24	55	36	1750
70763	22	250	M20 M22	3/4	40	60	30	65	45	2700
70771	22	315	M20 M22	3/4	40	60	30	65	45	3400
70789	26	250	M24	1	40	70	38	80	56	3200
70797	26	315	M24	1	40	70	38	80	56	4100
70805	33	315	M30	1 1/4	50	80	45	85	56	5700
70813	33	400	M30	1 1/4	50	80	45	85	56	7000



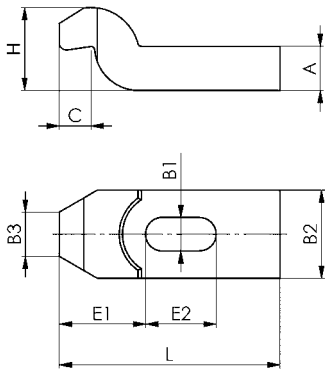
Возможны технические изменения.



DIN 6316

Прихват, изогнутый

Окрашенная улучшенная сталь.



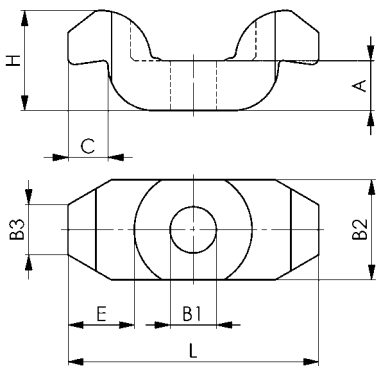
№ заказа	B1	L	для натяжного болта метр.	для натяжного болта дюйм	A	B2	B3	C	E1	E2	H	Вес [g]
71027	6,6	60	M6	1/4	10	20	10	8	20	20	20	80
71035	9	80	M8	5/16	12	25	12	9	25	25	24	160
71043	11	100	M10	3/8	15	30	15	12	32	32	30	300
71050	14	125	M12 M14	1/2	20	40	20	16	40	40	40	680
71068	18	125	M16 M18	5/8	25	50	25	20	49	40	50	1050
71076	18	160	M16 M18	5/8	25	50	25	20	49	50	50	1400
71084	22	160	M20 M22	3/4	30	60	30	24	55	55	60	2000
71092	22	200	M20 M22	3/4	30	60	30	24	55	70	60	2410
71100	26	200	M24	1	(35)	70	35	(28)	72	60	70	3400
71118	26	250	M24	1	(35)	70	35	(28)	72	80	70	4300
71126	33	250	M30	1 1/4	40	80	40	40	91	80	80	5400
71134	33	315	M30	1 1/4	50	80	40	40	91	100	100	9000
71159	(43)	400	M36 M42	1 7/16 1 1/2	60	100	50	50	105	120	120	16400

() не соответствует DIN

№ 6317

Прихват, дважды изогнутый

Окрашенная улучшенная сталь.



№ заказа	B1	L	для натяжного болта	A	B2	B3	C	E	H	Вес [g]
71340	18	100	M12-M18	20	40	20	16	26	40	620
71357	25	140	M20-M24	30	60	30	24	38	60	2040

К этому прихвату относятся большие шайбы DIN 6340 или DIN 6319G.

Возможны технические изменения.



Прихват

№ 6314AT

Прихват, для зажима за пределами инструментального стола

прям., для зажима за пределами инструментального стола.
Улучшенная сталь. Плавная регулировка.



№ заказа	Зажимное усилие [kN]	Вращающий момент [Nm]	Паз	G	H	Вес [g]
73999	15	70	18	M12	20-35	840
73981	25	170	22	M16	30-45	2126
79194	50	320	28	M20	40-53	5000

Применение:

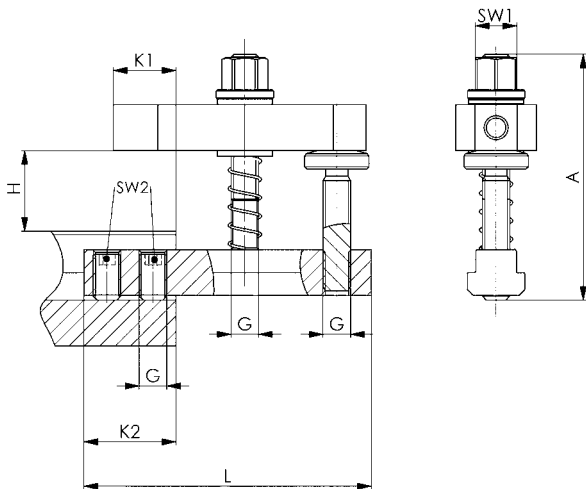
Применяется для зажима за исключением стола с инструментом. Используется при зажиме больших заготовок или инструментов, при использовании которых нет места для зажимных элементов на столе для инструментов или на столе станка.

Указание:

Монтажные размеры прихвата см. № 7110GX-**-1.
Не предназначен для использования в прессах!

Таблица размеров

№ заказа	A	L	K1	K2	SW1	SW2
73999	105	125	27	40	18	6
73981	168	165	35	55	24	8
79194	206	255	33	85	30	10



Возможны технические изменения.

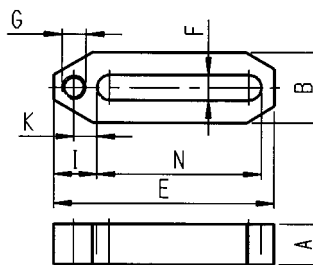


№ 7110GX--1**

Прихват, прямой

улучшенная

№ заказа	Размер	A x B	E	F	G	I	K	N	Вес [g]
73528	12-1	20x35	110	12,5	M12	21,5	11,5	82	340
73536	16-1	30x40	142	17,0	M16	28,0	15,0	107	770
73544	20-1	40x50	200	21,0	M20	38,0	21,0	150	1800

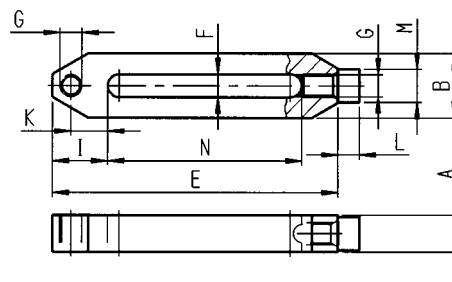


№ 7110GLX--1**

Прихват, прямой (длинный)

с ввинчиваемой круглой зажимной насадкой, улучшенная.

№ заказа	Размер	A x B	E	F	G	I	K	L	M	N	Вес [g]
73551	12-1	20x35,0	156	12,5	M12	30	20	12	18	106	600
73577	16-1	30x45,5	196	17,0	M16	35	22	16	24	136	1400
73585	20-1	40x60,0	298	21,0	M20	47	30	20	30	221	3900

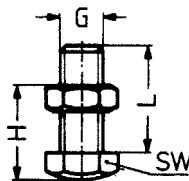


№ 7110DX-xM****

Прижимной винт

выпукл., класс прочности 10.9

№ заказа	Размер	G x L	H	SW	Вес [g]
73593	12xM12	M12x30	16-28	19	50
73601	16xM16	M16x40	20-38	24	100

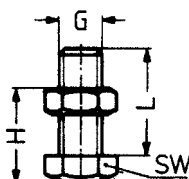


№ 7110DMX-xM****

Прижимной винт

выпукл., латунь, стальная гайка.

№ заказа	Размер	G x L	H	SW	Вес [g]
73635	12xM12	M12x30	16-28	19	50
73643	16xM16	M16x40	20-38	24	100



Возможны технические изменения.



Прижимной винт

№ 7110DHX-**xM**

Прижимной винт

с шариком, регулируемое, рифленое.



№ заказа	Размер	G x L	H	ØK	SW1	SW2	Вес [g]
374447	8xM8	M8x25	11,6	5,5	13	13	25
73650	12xM12	M12x35	15,7	8,6	17	19	55
73668	16xM16	M16x40	20,7	10,5	24	24	115
73692	20xM20	M20x50	27,3	20,0	30	30	230

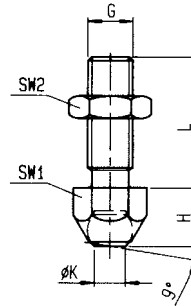
№ 7110DIX-**xM**

Прижимной винт

с шариком, регулируемое, гладкое.



№ заказа	Размер	G x L	H	ØK	SW1	SW2	Вес [g]
374454	8xM8	M8x25	11,6	5,5	13	13	25
73684	12xM12	M12x35	15,7	8,6	17	19	55
73718	16xM16	M16x40	20,7	10,5	24	24	115
73726	20xM20	M20x50	27,3	20,0	30	30	230



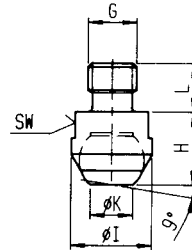
№ 7110DKX-**xM**

Прижимной винт

с шариком.



№ заказа	Размер	G x L	H	ØI	ØK	SW	Вес [g]
374462	8xM8	M8x8	13	13	7,2	11	13
73734	12xM12	M12x12	18	20	10,5	17	43
73742	16xM16	M16x16	27	30	20,0	27	149
73759	20xM20	M20x20	35	50	34,5	41	520



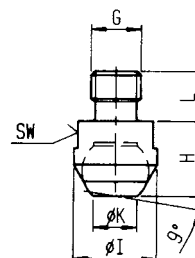
№ 7110DFX-**xM**

Прижимной винт

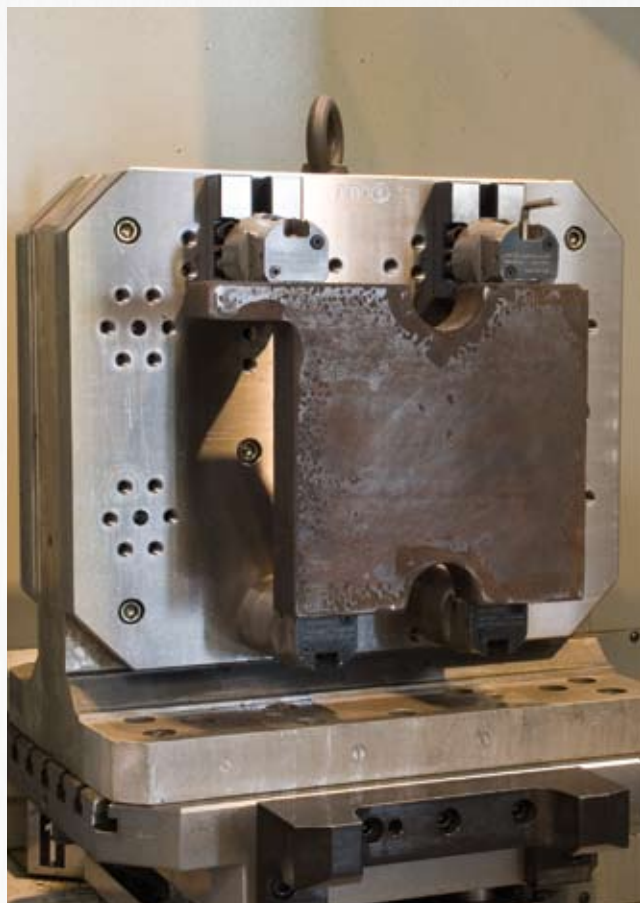
с шариком, рифленое.



№ заказа	Размер	G x L	H	ØI	ØK	SW	Вес [g]
75432	8xM8	M8x8	13	13	7,2	11	13
73767	12xM12	M12x12	18	20	10,5	17	43
73775	16xM16	M16x16	27	30	20,0	27	149
73783	20xM20	M20x20	35	50	34,5	41	520



Возможны технические изменения.



Возможны технические изменения.



БЛОЧНАЯ ЗАЖИМНАЯ СИСТЕМА РЕШАЕТ САМЫЕ ТЯЖЕЛЫЕ СЛУЧАИ ЗАЖИМА ЛЕГКИМ ОБСЛУЖИВАНИЕМ

Для быстрого и уверенного зажима заготовок различных высот блочная зажимная система идеальна для фрезерных станков, станков с ЧПУ, обрабатывающих центров и систем приспособлений, потому что

- > **простая** в монтаже
- > **быстрая** при смене заготовки
- > **безопасная** при зажиме
- > **экономичная** в применении

Другие преимущества:

- > Бесступенчатый зажим правильных высот заготовок посредством раздвижных промежуточных элементов.
- > Уверенное, устойчивое состояние при **горизонтальном** или **вертикальном** применении.
- > Уверенный зажим и разжим заготовок только одним винтом.

№ 7200BB

Базовый набор системы блочных зажимов

состоит из:

- 2 зажимных элемента размером 16
- 2 промежуточных элемента высотой 100 мм
- 4 промежуточных элемента высотой 50 мм
- по 2 крепежных комплекта для пазов 18, 20, 22
- 1 адаптерный ключ SW 24



№ заказа	Размер	Паз	Габаритные размеры чемодана ДхШхВ	Вес [Kg]
374330	16	18, 20, 22	540 x 400 x 165	13,5

Применение:

1. Установить элемент опоры на столе станка на заготовке. С помощью тяг установить промежуточный элемент на элемент опоры.
2. Задвинуть промежуточный элемент внутрь.
3. Повернуть промежуточный элемент до фиксации. Повторять это до необходимой высоты зажима. Затем установить верхний элемент.
4. Повернуть зажимную башню в нужное положение зажима и зафиксировать на элементе опоры. Затянуть натяжной болт до полного зажима.

Преимущество:

- Небольшой вес - преимущества при установке и работе.
- Благодаря контуру основных элементов и благодаря открытой конструкции практически не возникают преграды.
- Легкое и простое техническое обслуживание, так как все детали легкодоступны.
- Очень удобно держать - даже в перчатках, замасленных и загрязненных.
- Возможность простого комбинирования элементов в любом положении.
- Используя минимальное количество деталей и последовательную модульную конструкцию, система блочных зажимов AMF 7200 имеет больше преимуществ по сравнению с аналогичными системами.
- Это очень надежная система. Благодаря использованию устойчивых устройств сопряжения и минимальному растяжению тяг крутящий момент практически полностью передается на заготовки. Всё это гарантирует большие усилия зажима.

Указание:

- С помощью замены установочных шпонок систему можно использовать для различных Т-образных пазов.
- Тяга из закаленной улучшенной стали
- Основной корпус из алюминия
- Все детали заменяемые.
- Дополнительное уменьшение высоты путем закупки стандартизированных промежуточных элементов.



Возможны технические изменения.



Блочная зажимная система

№ 7200BR

Зажимной элемент

состоит из нижнего и верхнего элемента.

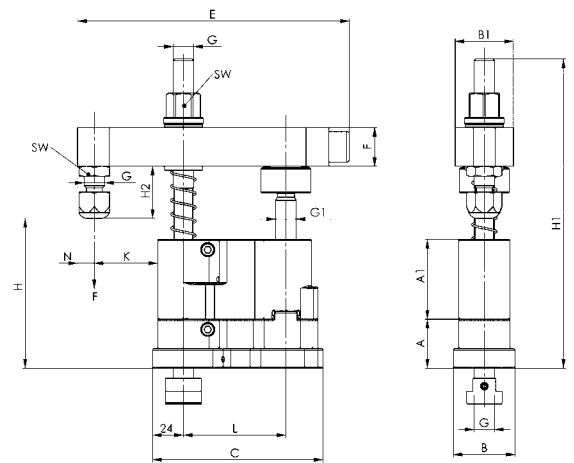


№ заказа	Размер	Паз	A x B x C [mm]	H	F* [kN]	Вращающий момент [Nm]	Вес [g]
374306	16	18	38x48x133	66-156	30	140	3080
374322	16	20	38x48x133	66-156	30	140	3080
374348	16	22	38x48x133	66-156	30	140	3080
374363	20	22	38x48x133	81-157	45	220	3744
374298	20	24	38x48x133	81-157	45	220	3744
374314	20	28	38x48x133	81-157	45	220	3744

* достижимое усилие зажима при минимальном выступе прихвата с гайкой, смазанной пастой для резьбы № 6339.

Таблица размеров

№ заказа	Размер	A1	B1	E	G	G1	H1	H2	I	K	L	N	SW
374306	16	62	45,5	212	M16	M16	240	21-40	24	8-50,0	80	13	24
374322	16	62	45,5	212	M16	M16	240	21-40	24	8-50,0	80	13	24
374348	16	62	45,5	212	M16	M16	240	21-40	24	8-50,0	80	13	24
374363	20	62	50,0	216	M20	M16	232	28-55	24	10-60,5	80	17	30
374298	20	62	50,0	216	M20	M16	232	28-55	24	10-60,5	80	17	30
374314	20	62	50,0	216	M20	M16	232	28-55	24	10-60,5	80	17	30

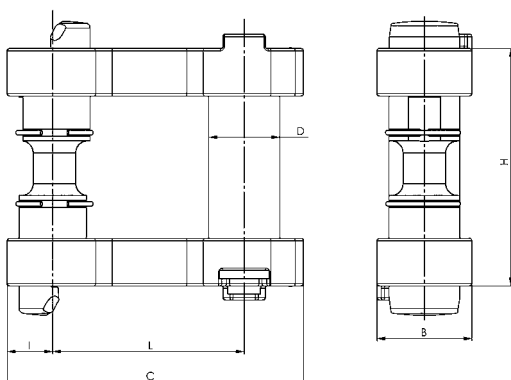


№ 7200Z

Промежуточный элемент



№ заказа	Размер	B	C	D	H	I	L	Вес [g]
374264	50	40	125	30	50	20	80	533
374272	100	40	125	30	100	20	80	838
374280	200	40	125	30	200	20	80	1224



Возможны технические изменения.

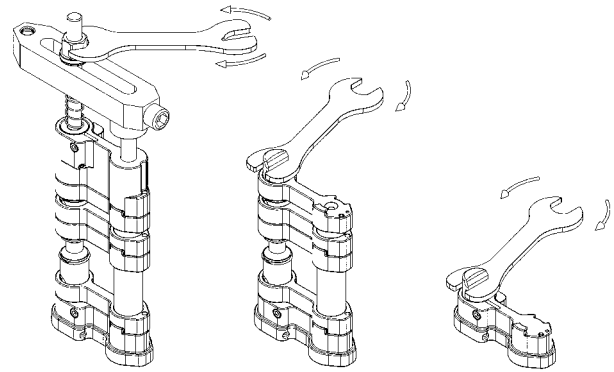
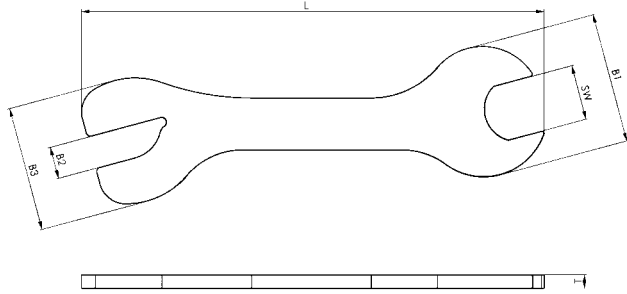


Блочная зажимная система

№ 7200В

Адаптерный ключ

№ заказа	SW	B1	B2	B3	L	T	Вес [g]
375386	24	57	14	55	203	6	285
375394	30	65	14	55	203	6	323



Возможны технические изменения.

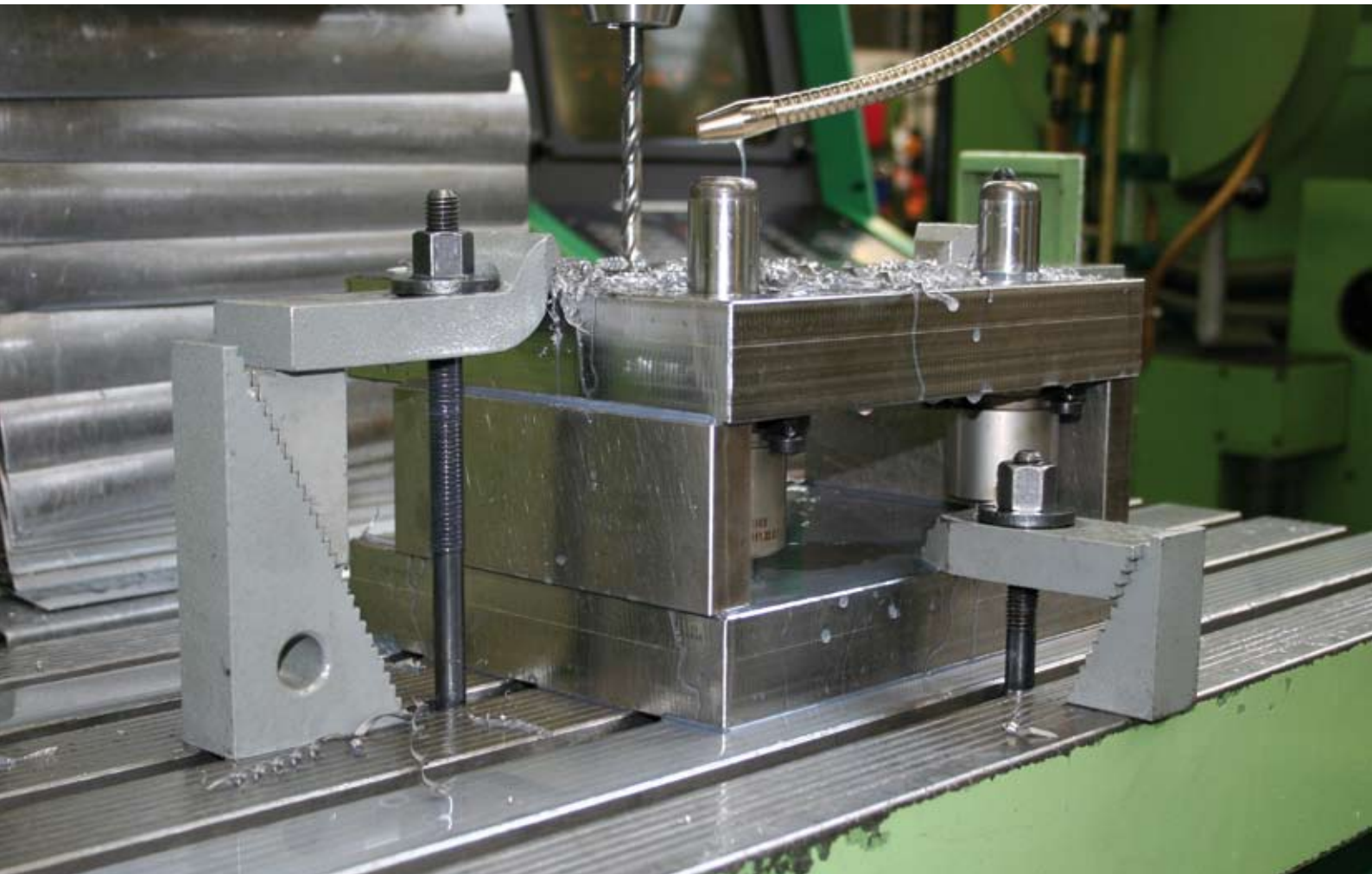


ВАЖНЕЙШЕЕ ПО ТЕМЕ ЗАЖИМНЫХ ОПОР

- > **Материал:** Высококачественная улучшенная сталь или литое исполнение.
- > **Обработка:** Все типы зажимных опор имеют обработанные опорные поверхности и поверхности прилегания. Элементы с зубьями точно фрезерованы или очищены. Таким образом гарантированы ровная опора заготовок и уверенная передача усилий.
- > **Исполнение:** В соответствии с указаниями DIN.
- > **Верхняя поверхность:** Все зажимные опоры после износоустойчивой окраски.

На следующих страницах Вы найдете подходящую зажимную опору в зависимости от применения, мелкоступенчатую или бесступенчатую. Со всеми зажимными опорами могут быть достигнуты высоты опоры 12,5 до 340 мм. Для высот опоры более 340 мм мы рекомендуем Вам винтовые стойки на страницах 67 и 68.

- > Классическое зажим заготовки для рассверливания и штифтования приспособления.



Возможны технические изменения.



Зажимные подкладки

DIN 6318

Ступенчатые опоры

со ступенями зажима с разницей высоты 7,5 мм. Машинное литье, окрашенные. Опорная поверхность и ступени плоско отфрезерованы.



№ заказа	Размер	H мин.	H макс.	A	B1	B2	Вес [g]
71365	50	12,5	50	42,5	50	50	500
71373	95	57,5	95	95,0	55	50	1600
71381	140	102,5	140	100,0	60	50	2000
71399	185	147,5	185	105,0	65	50	2900
71407	230	192,5	230	110,0	70	50	3600
71415	275	237,5	275	115,0	75	50	4300
71423	320	282,5	320	120,0	80	50	5200

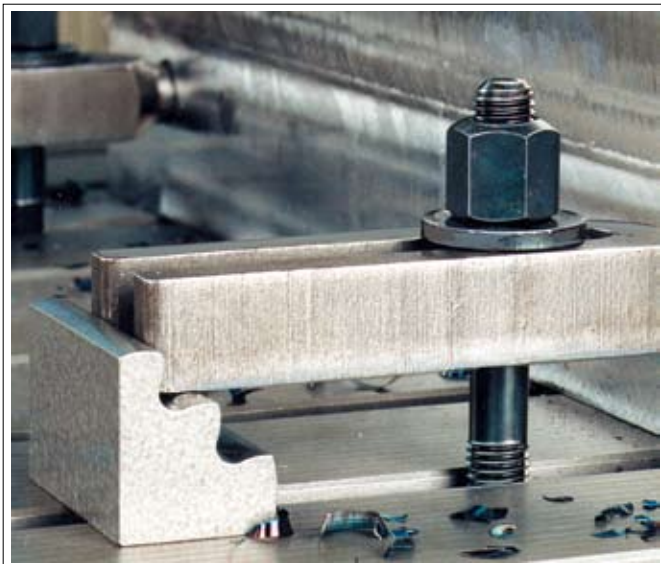
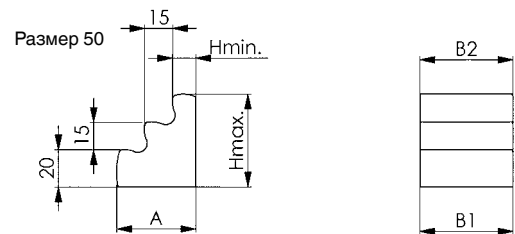
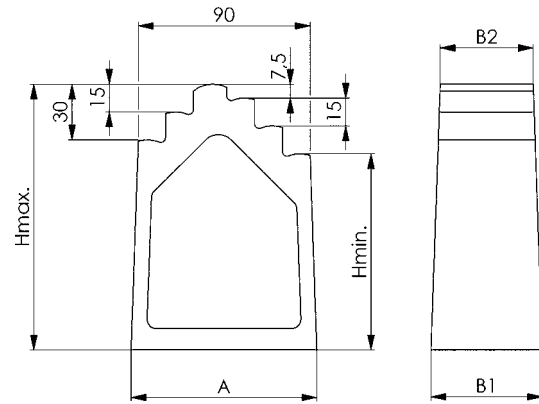
№ 6318B

Ступенчатые опоры, широкие

со ступенями зажима с разницей высоты 7,5 мм. Машинное литье, окрашенные. Опорная поверхность и ступени плоско отфрезерованы.



№ заказа	Размер	H мин.	H макс.	A	B1	B2	Вес [g]
71480	50	12,5	50	42,5	80	80	800
71498	95	57,5	95	95,0	85	80	2300
71506	140	102,5	140	100,0	90	80	3450



Возможны технические изменения.



Зажимные подкладки

№ 6500E

Универсальные подкладки

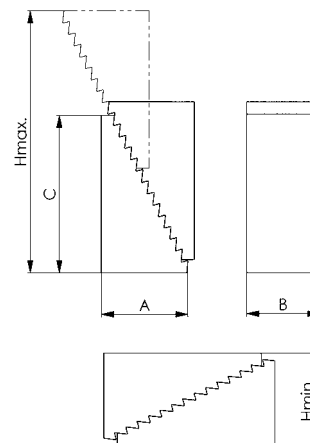
Высота ступени: вертикально: 4,65 мм, горизонтально: 2,3 мм.
Улучшенная сталь, окрашенная.



№ заказа	Размер	Н мин.	Н макс.	A	B	C	Вес [g]
73296	1	23	51	19,0	30	33	90
73304	2	39	107	35,5	30	66	300
73312	3	71	208	68,0	30	131	1050

Применение:

Универсальные подкладки попарно комбинируются со всеми прихватами и по-отдельности комбинируются с зубчатыми прихватами № 6314Z.

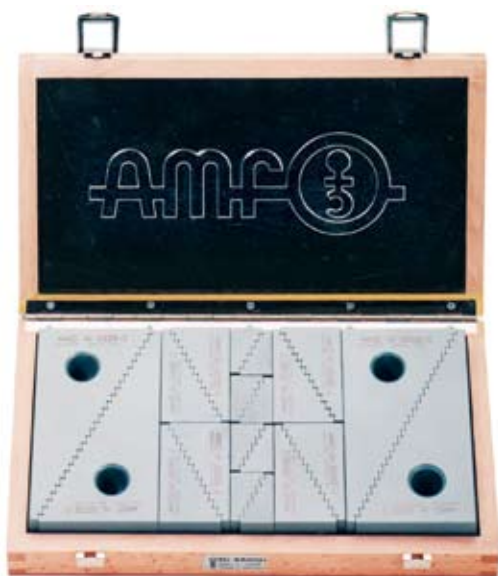


№ 6500H

Комплект универсальных подкладок

в прочном деревянном ящике с откидной крышкой.
Окрашенная улучшенная сталь.

№ заказа	Содержание	Н мин.	Н макс.	Ящик L x B x H	Вес [Kg]
73346	8x6500E-1, 8x6500E-2, 4x6500E-3	22	208	280x155x40	8,4



Возможны технические изменения.



Зажимные подкладки

№ 6501

Зажимная подкладка

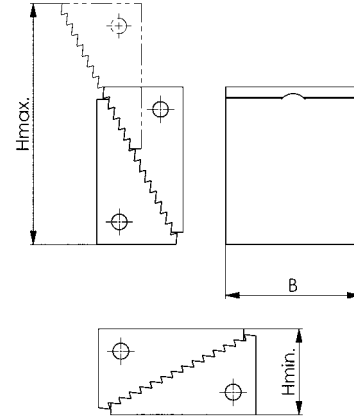
Ширина опоры 60 мм, с соединительной пружиной.
Высота ступени: вертикально: 4,65 мм, горизонтально: 2,3 мм.
Окрашенная улучшенная сталь.



№ заказа	Размер	H мин.	H макс.	B	Вес [g]
73353	2	37	107	60	1000

Указание:

Части этой AMF-подкладки для удобства обращения соединены пружиной.



№ 6501M

Подкладка с магнитом

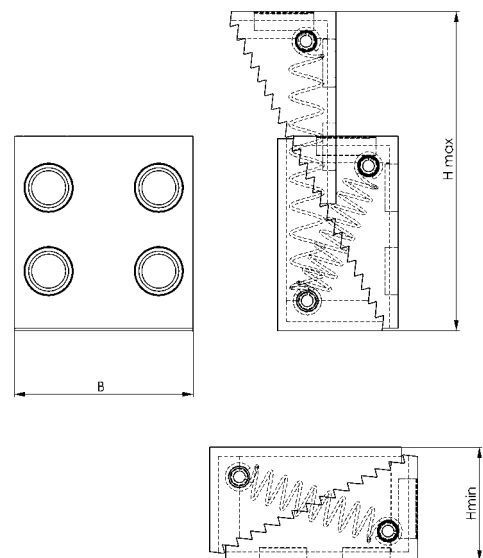
Опора шириной 60 мм, с соединительной пружиной.
Высота ступени: вертикально 4,65 мм, горизонтально 2,3 мм.
Улучшенная вороненая сталь.



№ заказа	Размер	H мин.	H макс.	B	Вес [g]
373969	2	37	107	60	980

Указание:

Обе детали этой AMF-подкладки для удобства обращения соединены между собой пружиной.
Удерживающая сила 4 магнитов = 380 Н
удерживающая сила 2 магнитов = 280 Н



Исполнение с соединительной пружиной № 6501 и 6501M

Возможны технические изменения.



Зажимные подкладки

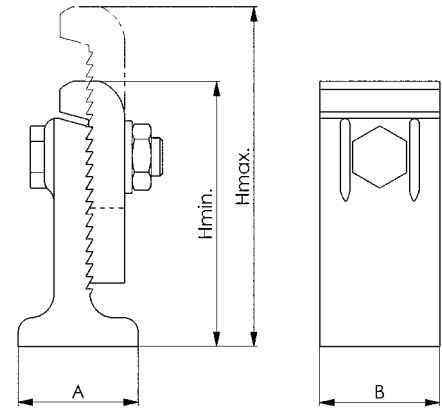
№ 6510

Зубчатые подкладки

(зубчатая подвеска). Высота ступени: 5,2 мм. Ковкий чугун, окрашенный. Опорная поверхность плоско отфрезерована.



№ заказа	Размер	Н мин.	Н макс.	A	B	Зажимное усилие [kN]	Вес [g]
73379	2	111	147	50	50	40	1225
73387	3	155	223	60	60	60	2607
73395	4	220	340	80	80	90	6028



DIN 6326

Подкладки, плавно регулируемые, две части

с косозубым зацеплением. Окрашенная улучшенная сталь.

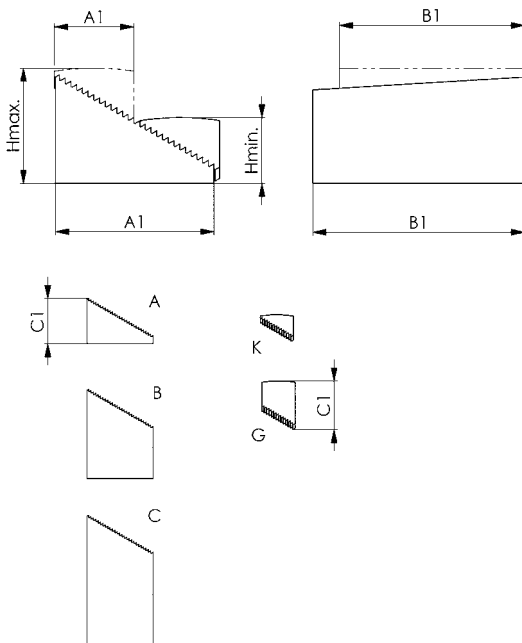


№ заказа	Комбинация	Н мин.	Н макс.	Нижняя часть	Верхняя часть	Вес [g]
71969	AK	25	45	A	K	1050
71977	AG	45	65	A	G	1350
71985	BK	65	85	B	K	2500
71993	BG	85	105	B	G	2800
72009	CK	105	125	C	K	4000
72017	CG	125	145	C	G	4300
72025	AKG	25	65	A	KG	1550
72033	BKG	65	105	B	KG	3000
72041	CKG	105	145	C	KG	4500

DIN 6326

Подкладки, плавно регулируемые, отдельные детали

с косозубым зацеплением. Окрашенная улучшенная сталь.



№ заказа	Детали	A1	B1	C1	Вес [g]
72090	A	60	80	42	850
72108	B	60	80	82	2300
72116	C	60	80	122	3800
72124	K	30	70	24	200
72132	G	30	70	44	500



Возможны технические изменения.



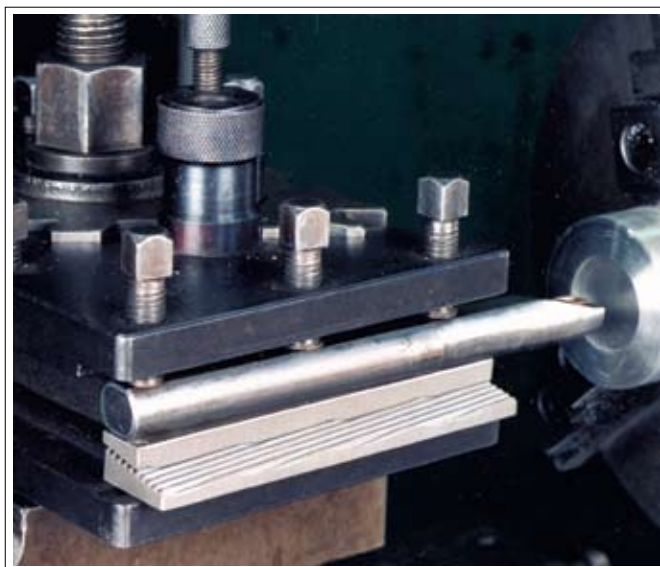
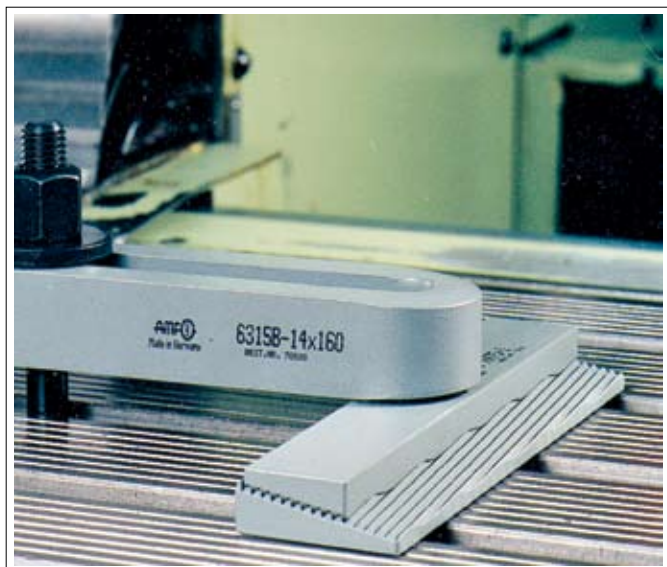
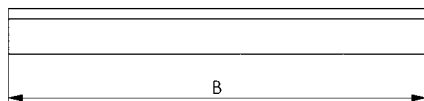
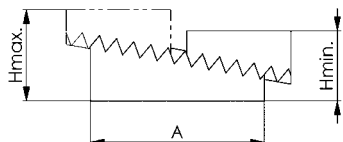
Зажимные подкладки

№ 6475

Подкладки под токарный резец, плоские, плавно регулируемые

с косозубым зацеплением. Окрашенная улучшенная сталь.

№ заказа	Размер	Н мин.	Н макс.	A	B	Вес [g]
72835	1	10,5	13	25	120	230
72843	2	12,5	16	40	160	600



Возможны технические изменения.

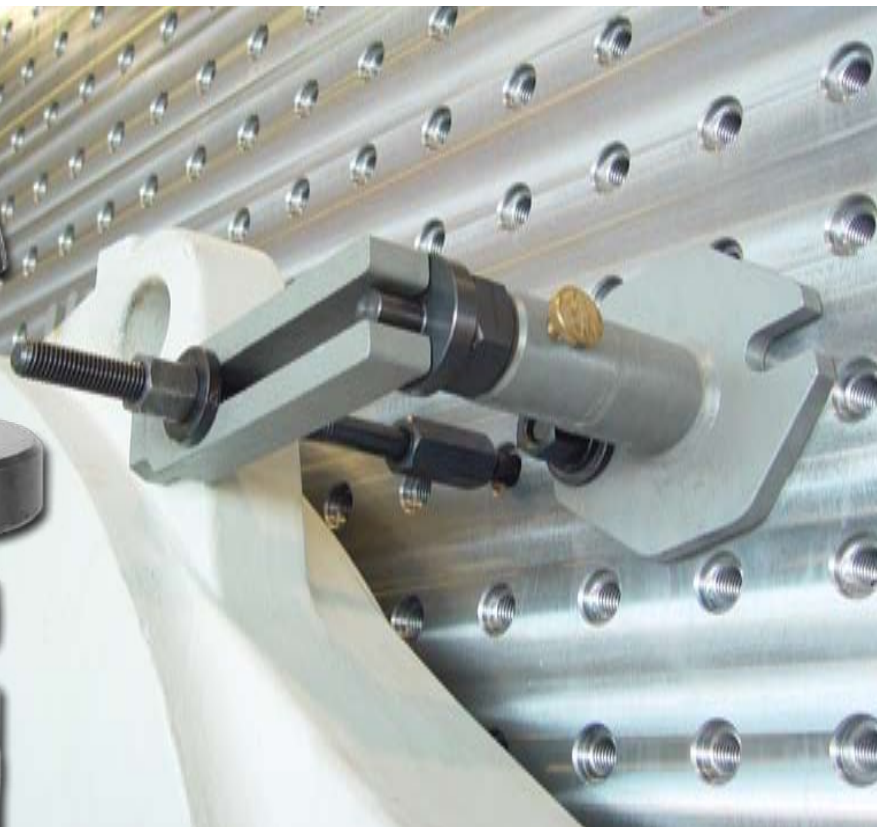


ВАЖНЕЙШЕЕ ПО ТЕМЕ НАПРАВЛЯЮЩИХ И ОПОРНЫХ ЭЛЕМЕНТОВ

Отлично зарекомендовавшие себя в течение десятилетий винтовые домкраты и рихтовочные блоки AMF имеют широкую область применения. Благодаря мощной конструкции эти винтовые домкраты с плавной регулировкой надежно и точно работают даже при больших нагрузках.

ВОЗМОЖНОСТИ ИСПОЛЬЗОВАНИЯ И КОМБИНИРОВАНИЯ:

- > Надежные силовые подкладки для винтовых домкратов с высотой зажима от 38 до 1250 мм.
- > Точные и надежное крепление и выравнивание заготовок любого рода в различных плоскостях на разной высоте.
- > Алюминиевые винтовые домкраты для чувствительных столов станков, рихтовальных и поверочных плит.
- > Магнитные винтовые домкраты для горизонтального и вертикального крепления и выравнивания.



Возможны технические изменения.

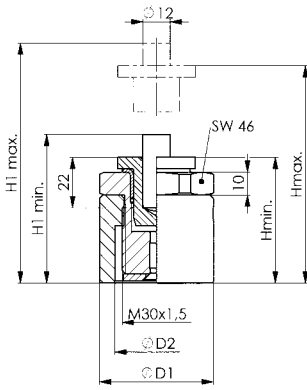


Направляющие элементы

№ 6415

Выравнивающий винтовой домкрат

каждое с одним цилиндрическим штифтом DIN 6325 (12x50 и 12x80).
Центрирующее отверстие Ø12 мм. Шпindel: Метрическая прецизионная резьба M30x1,5 с конечным фиксатором. Скользящая вставка движется по запрессованному вкладышу подшипника. Улучшенная сталь, вороненая.



№ заказа	Размер	H мин.	H макс.	D1	D2	с цилиндрическим штифтом 12x50 H1 мин.-H1 макс.	с цилиндрическим штифтом 12x80 H1 мин.-H1 макс.	F макс. [kN]	Вес [g]
86504	75	55	75	50	36	83-103	113-133	30	680
86512	115	75	115	50	36	103-143	133-173	30	880

Применение:

Выравнивающий винтовой домкрат можно также использовать без цилиндрического штифта или с насадками № 6440 и 6441. С помощью центрирующей пластины № 6442 можно комбинировать все винтовые домкраты AMF. Преимуществом является возможность точного выравнивания высоты установки до 1370 мм. Скользящая насадка препятствует прокручиванию и смещению заготовки в ходе выравнивания.

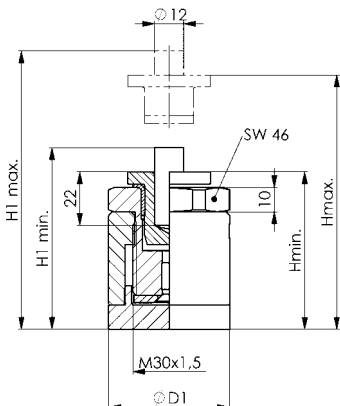
Указание:

Для подъемного винтового домкрата № 6415 подходят насадки № 6440, 6441 и 6442 и основание № 6442.

№ 6416

Выравнивающий винтовой домкрат с магнитной опорой

каждое с одним цилиндрическим штифтом DIN 6325 (12x50 и 12x80).
Центрирующее отверстие Ø12 мм. Шпindel: Метрическая прецизионная резьба M30x1,5 с конечным фиксатором. Скользящая вставка движется по запрессованному вкладышу подшипника. Улучшенная сталь, вороненая.



№ заказа	Размер	H мин.	H макс.	D1	с цилиндрическим штифтом 12x50 H1 мин.-H1 макс.	с цилиндрическим штифтом 12x80 H1 мин.-H1 макс.	F макс. [kN]	Вес [g]
86520	85	65	85	50	93-113	123-143	30	800
86538	125	85	125	50	113-153	143-183	30	1000

Применение:

Выравнивающий винтовой домкрат можно также использовать без цилиндрического штифта или с насадками № 6440 и 6441. С помощью центрирующей пластины № 6442 можно комбинировать все винтовые домкраты AMF. Преимуществом является возможность точного выравнивания высоты установки до 1370 мм. Скользящая насадка препятствует прокручиванию и смещению заготовки в ходе выравнивания.

Указание:

Для подъемного винтового домкрата № 6416 подходят насадки № 6440, 6441 и 6442.

Возможны технические изменения.

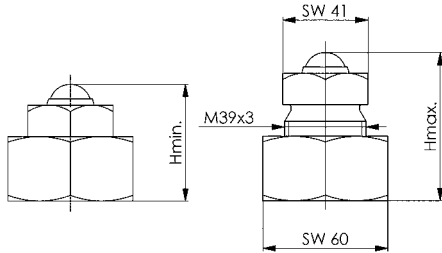


Направляющие элементы

№ 6420

Винтовой домкрат с поворачиваемым шариком

Улучшенная сталь, отпущенная с воронением. Шарик закален.



№ заказа	Размер	H мин.	H макс.	F макс. [kN]	Вес [g]
72546	70	56	70	30	950

Применение:

Этот элемент с поворачиваемым шариком прекрасно подходит для поддержки и выравнивания поверхностей сложной формы, например, литых и кованных заготовок. Точность регулировки составляет около 0,1 мм.

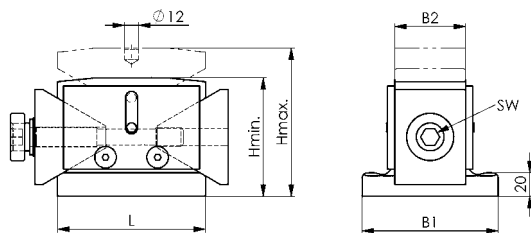
Преимущество:

- Поворачивающийся шарик минимизирует трение основания и уменьшает необходимые управляющие усилия.
- За счет точечной опоры на заготовку не переносятся вращающие усилия шпинделя. Позиция заготовки сохраняется.
- Простая и прочная конструкция обеспечивает длительный срок службы.

№ 6460

Отклоняющие клинья „Herkules“, регулирующие высоту

Центрирующее отверстие Ø12 мм. Улучшенные высокопрочный чугун и сталь, отпуск с воронением. Тонкая обработка поверхности под клин. Шарообразный наконечник № 6440 прилагается к каждому отклоняющему клину.



№ заказа	Размер	H мин.	H макс.	B1	B2	L	SW	H/U* [mm]	F макс. [kN]	Вес [g]
72777	63	50	63	-	40	63	8	0,86	40	1300
72785	125	100	125	115	60	125	14	1,16	100	8600
72793	190	170	190	145	80	175	22	2,02	250	23750

*H/U= Изменение высоты за оборот.

Применение:

Отклоняющий клин можно легко перемещать вручную при нагрузке 1/3 F макс. Шлифованные поверхности клиньев позволяют выполнять равномерную регулировку высоты с точностью менее 0,1 мм с помощью винта с накатанной головкой или шестигранного ключа. Двойное действие клина обеспечивает большой ход и точное вертикальное движение без бокового смещения. Клин высоты прекрасно зарекомендовал себя при работе с тяжелыми литыми и кованными заготовками на больших металлорежущих станках. Отклоняющий клин „Herkules“ фирмы AMF имеет дополнительное центрирующее отверстие в основании базовой поверхности. Благодаря этому можно насаживать отклоняющий клин на „тяжелые винтовые домкраты“. Для этого необходим цилиндрический штифт DIN 6325 12x30.

Указание:

Для отклоняющего клина № 6460 подходят насадки 6440, 6441 и 6442.

Возможны технические изменения.

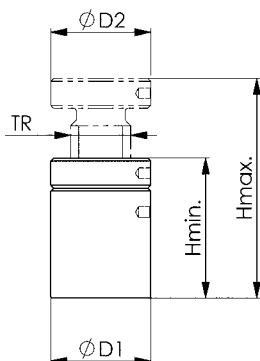


Винтовые стойки

№ 6400

Винтовой домкрат с плоской опорной поверхностью

Центрирующее отверстие Ø12 мм.
Шпиндель: Трапецеидальная самотормозящая резьба с концевым фиксатором. Окрашенная улучшенная сталь.



№ заказа	Размер	H мин.	H макс.	TR	D1	D2	F макс. [kN]	Вес [g]
72397	50	38	50	20x 4	31	31	15	190
72389	52	42	52	30x 4	50	50	60	550
72405	70	50	70	30x 4	50	50	60	620
72413	100	70	100	30x 4	50	50	60	900
72421	140	100	140	40x 7	68	68	100	2760
72439	210	140	210	50x 8	80	70	170	4600
72447	300	190	300	60x10	100	80	350	9000
72496	200	140	200	65x10	100	80	350	6900
72504	280	190	280	80x10	140	110	600	19000

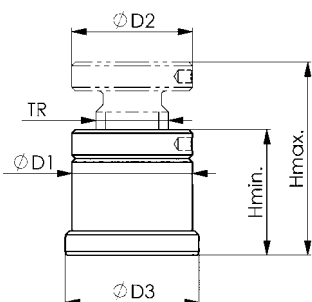
Указание:

Размер 50 предназначен для прихвата с шириной шлица до 14 мм. Размеры 52-100 подходят к прихватам с шириной шлица около 14-22 мм. Тиски № 6430 являются логичным дополнением при большой высоте зажима. Размеры 140-300 подходят к прихватам с шириной шлица около 20-40 мм. Их дополняют винтовые домкраты № 6435S, предназначенные для большой высоты зажима. При использовании прихватов DIN 6315 B, 6315 C и 6315 GN, начиная с ширины шлица 26 мм, мы рекомендуем из соображений безопасности использовать фиксирующую насадку № 6443. Размеры 200-280 предназначены для поддержки больших заготовок. Для винтовых домкратов размера 52-280 подходят насадки № 6440, 6441, 6442, 6443 и 6445. Для размеров 52-100 подходит основание № 6442.

№ 6400M

Винтовой домкрат с плоской опорной поверхностью и магнитным основанием

Центрирующее отверстие Ø12 мм.
Шпиндель: Трапецеидальная самотормозящая резьба с концевым фиксатором. Окрашенная улучшенная сталь.
С магнитной опорой в вертикальном положении зажима.



№ заказа	Размер	H мин.	H макс.	TR	D1	D2	D3	F макс. [kN]	Вес [g]
73320	62	52	62	30x4	50	50	55	60	700
73361	80	60	80	30x4	50	50	55	60	770
73403	110	80	110	30x4	50	50	55	60	1050

Указание:

Тиски подходят к прихватам с шириной шлица около 14-22 мм. При использовании прихватов DIN 6415B, 6315C и 6315GN, начиная с ширины шлица 26 мм из соображений безопасности рекомендуется использовать фиксирующую насадку № 6443. Для винтовых домкратов № 6400M подходят насадки № 6440, 6441, 6443 и 6445 и основание № 6442 при снятой магнитной опоре.

Возможны технические изменения.



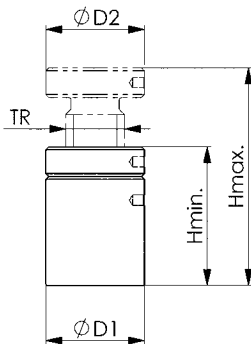
№ 6401

Алюминиевый винтовой домкрат

Центрирующее отверстие $\varnothing 12$ мм.

Шпиндель: Вороненая улучшенная сталь, трапецеидальная самотормозящая резьба с концевым фиксатором.

Нижняя часть: Алюминий 400 Н/мм² прочность при растяжении.



№ заказа	Размер	H мин.	H макс.	TR	D1	D2	F макс. [kN]	Вес [g]
75770	52	42	52	30x4	50	50	30	370
75788	70	50	70	30x4	50	50	30	430
75796	100	70	100	30x4	50	50	30	600

Указание:

Предохраняет столы прецизионных станков (стальные стружки не попадают в стол станка). Рекомендуется для всех столов металлорежущих станков, а также для рихтовочных и поверочных плит с особо точной обработкой поверхностей. Большая высота зажима достигается за счет использования центрирующей пластины № 6442 и винтовых домкратов № 6400 (размер 52, 70 или 100). Для алюминиевых винтовых домкратов № 6401 подходят насадки № 6440, 6441 и 6442, 6443/14 и 6445 и основание № 6442.

Не переставлять тяжелый винтовой домкрат под нагрузкой!

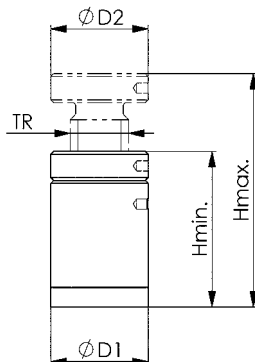
№ 6405

Магнитный винтовой домкрат

Центрирующее отверстие $\varnothing 12$ мм.

Шпиндель: Вороненая улучшенная сталь, трапецеидальная самотормозящая резьба с концевым фиксатором.

Нижняя часть: Алюминий 400 Н/мм² прочность при растяжении.



№ заказа	Размер	H мин.	H макс.	TR	D1	D2	F макс. [kN]	Вес [g]
75804	62	52	62	30x4	50	50	30	380
75812	80	60	80	30x4	50	50	30	550
75820	110	80	110	30x4	50	50	30	710

Указание:

Тиски AMF с магнитной опорой предназначены для использования в вертикальном и горизонтальном направлении. С помощью постоянного магнита можно добиться длительного и точного закрепления заготовки в вертикальном положении. Большая высота зажима достигается за счет использования центрирующей пластины № 6442 и винтовых домкратов № 6400 и 6401 (размер 52, 70 или 100). Для магнитных винтовых домкратов № 6405 подходят насадки 6440, 6441, 6442, 6443/14 и 6445.

Не переставлять тяжелый винтовой домкрат под нагрузкой!

Возможны технические изменения.



Винтовые стойки

№ 6406

Алюминиевый винтовой домкрат с защитой от стружек

Резьба винтовых домкратов защищена козырьком от попадания стружек. Центрирующее отверстие Ø12 мм.

Шпиндель: Вороненая улучшенная сталь, трапецеидальная самотормозящаяся резьба с концевым фиксатором.

Состоит из:

- винтового домкрата
- алюминиевой опоры (размер 10) или магнитной опоры (размер 20).

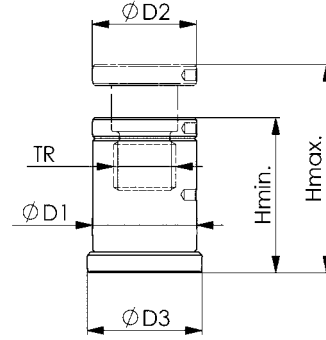
№ заказа	Размер	H мин.	H макс.	TR	D1	D2	D3	F макс. [kN]	Вес [g]
72850	10	75	88	30x4	50	50	50	30*	630
72868	20	75	88	30x4	50	50	55	30*	720

* для общей высоты до 350 мм, в противном случае существует опасность надлома.

Указание:

Для алюминиевых винтовых домкратов № 6406 подходят насадки № 6440, 6441 и 6445.

Не переставлять тяжелый винтовой домкрат под нагрузкой!

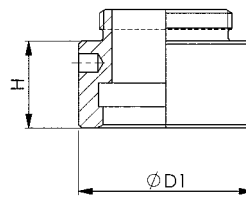


№ 6406

Алюминиевые прокладочные кольца

для последующего изменения высоты.

№ заказа	Размер	H	D1	Вес [g]
72876	05	12,5	50	38
72884	06	25,0	50	76
72926	07	50,0	50	165

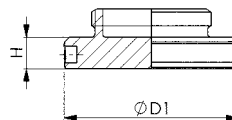


№ 6406M

Магнитное основание

для винтовых домкратов.

№ заказа	H	D1	Вес [g]
72157	10	55	210



Возможны технические изменения.

№ 6406

Алюминиевый винтовой домкрат с защитой от стружек

Резьба винтовых домкратов защищена козырьком от попадания стружек.
Центрирующее отверстие $\varnothing 12$ мм.

Шпиндель: Вороненая улучшенная сталь, трапецеидальная самотормозящаяся резьба с фиксатором.

Состоит из:

- винтового домкрата
- прокладочного кольца 12,5 мм
- прокладочного кольца 25 мм
- алюминиевой и магнитной опоры.

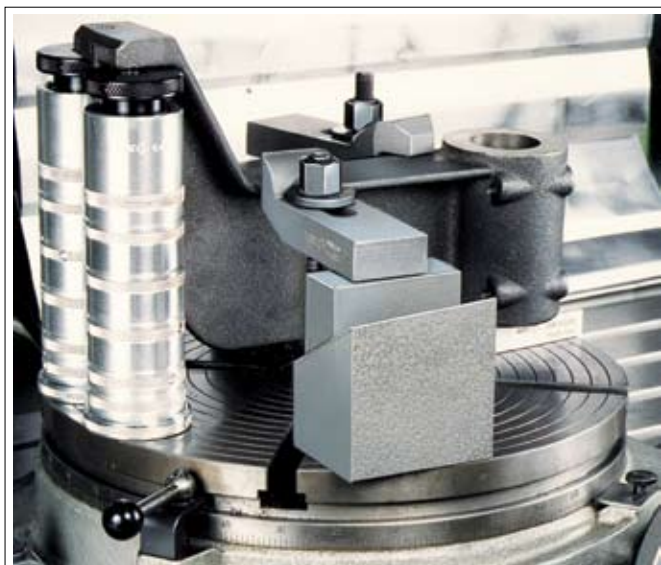
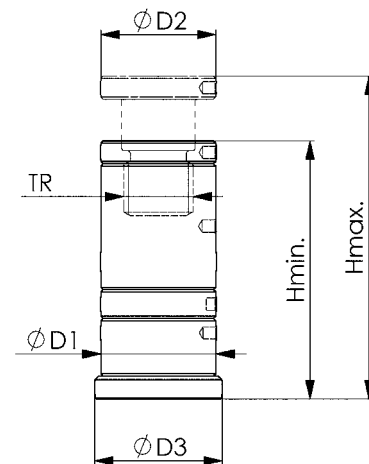


№ заказа	H мин.	H макс.	TR	D1	D2	D3	F макс. [kN]	Вес [g]
72371	75	125	30x4	50	50	55	30	920

Указание:

Для алюминиевых винтовых домкратов № 6406 подходят насадки 6440, 6441 и 6445.

Не переставлять тяжелый винтовой домкрат под нагрузкой!



Возможны технические изменения.



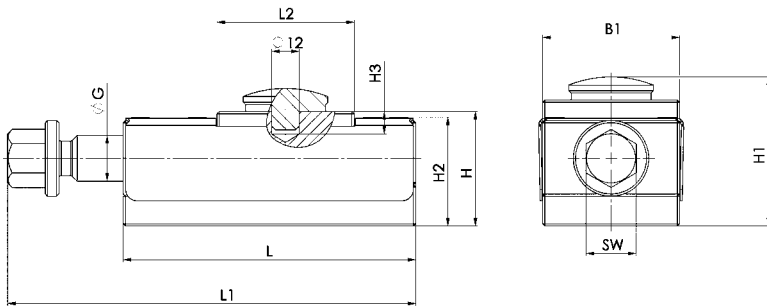
Прецизионный отклоняющий клин

№ 6465

Прецизионный отклоняющий клин, клин высоты

Центрирующее отверстие Ø 12 мм. Закаленная сталь, тонкая обработка поверхности клина. Шарообразный наконечник № 6440 прилагается к каждому прецизионному отклоняющему клину.

НОВИНКА!



№ заказа	Размер	H мин.	H макс.	H/U* [mm]	F макс. [kN]	SW [mm]	Вес [Kg]
375592	55	50	55	0,71	40	22	2,6
375618	85	77	85	0,71	250	36	11,0

*H/U= Изменение высоты за оборот.

Применение:

- Тонкая обработка поверхности клиньев позволяет перемещать их плавно и точно, с шагом менее 1/10 мм.
- Управлять можно с помощью гаечного ключа с открытым зевом — тем самым обеспечивается высокая степень надежности и простота в обращении при больших перестановочных усилиях.
- Двойное действие клина дает точное вертикальное перемещение без бокового смещения.
- Благодаря плоской конструкции прецизионного клина высоты может быть достигнута более высокая степень надежности при выравнивании тяжелых и крупных деталей.
- Прецизионный отклоняющий клин имеет дополнительное центрирующее отверстие в основании базовой поверхности. (пригоден для штифта ISO 8734 — диаметр 12 мм)

Указание:

- В качестве насадок для прецизионного клина подходят номера 6440, 6441 и 6442.
- Прецизионный клин можно перемещать под нагрузкой
- Изменение высоты составляет 0,71 мм/оборот

Таблица размеров

№ заказа	B1	G	H1	H2	H3	L	L1	L2
375592	60	20	60-65	47,5	10	128	150-179	60
375618	100	30	87-95	74,0	20	210	242-287	81

Возможны технические изменения.



№ 6430S

Винтовой домкрат „Atlas“ с контргайкой

Центрирующее отверстие Ø12 мм. Шпindel в сборе: Улучшенная сталь с трапецидальной резьбой. Шпindelная головка, вороненая сталь. Основная часть: Серый чугун, окрашенный.

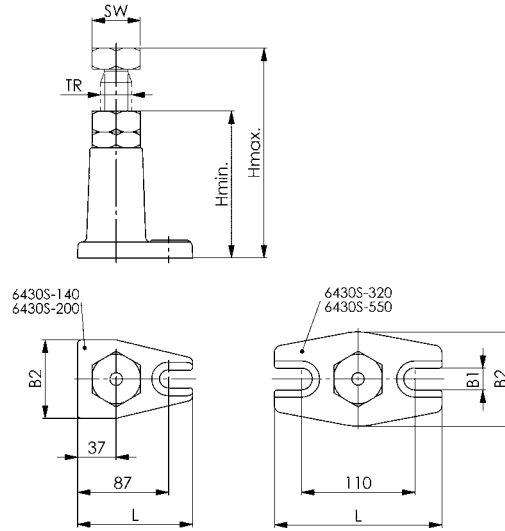


№ заказа	Размер	H мин.	H макс.	TR	B1	B2	L	SW	F макс. [kN]	Вес [Kg]
72553	140	100	140	30x6	18	75	110	46	60	1,8
72561	200	140	200	30x6	18	75	110	46	60	2,2
72579	320	200	320	30x6	22	90	160	46	40	3,8
72587	550	320	550	30x6	22	90	160	46	25	4,9

Указание:

При использовании прихватов DIN 6315B, 6315C и № 6315GN с шириной шлица, начиная с 26 мм, из соображений безопасности рекомендуется воспользоваться фиксирующей насадкой № 6443. К винтовым домкратам Atlas № 6430 подходят насадки № 6440, 6441, 6442, 6443 и 6445.

Не переставлять тяжелый винтовой домкрат под нагрузкой!



№ 6435S

Тяжелый винтовой домкрат

с латунным установочным винтом. Центрирующее отверстие Ø12 мм. Шпindel в сборе: Улучшенная сталь с трапецидальной резьбой. Шпindelная головка, вороненая сталь. Основная часть: Окрашенная улучшенная сталь.

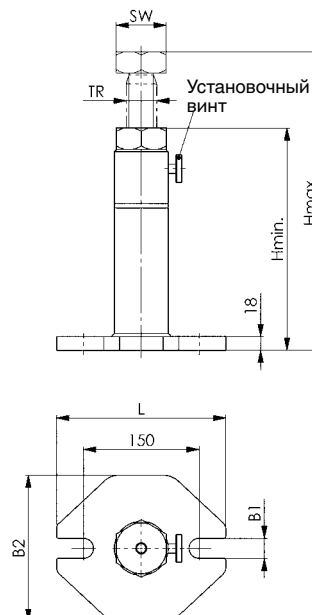


№ заказа	Размер	H мин.	H макс.	TR	B1	B2	L	SW	F макс. [kN]	Вес [Kg]
72637	300	200	300	40x7	26	190	220	65	80	8,0
72645	460	290	470	40x7	26	190	220	65	60	12,0
72652	750	430	750	40x7	26	190	220	65	50	12,6
72660	1250	710	1250	40x7	26	190	220	65	40	16,5

Указание:

При использовании прихватов DIN 6315B, 6315C и № 6315GN с шириной шлица, начиная с 26 мм, из соображений безопасности рекомендуется воспользоваться фиксирующей насадкой № 6443. К винтовым домкратам Atlas № 6430 подходят насадки № 6440, 6441, 6442, 6443 и 6445.

Не переставлять тяжелый винтовой домкрат под нагрузкой!



Возможны технические изменения.



Винтовые стойки

№ 6438S

Винтовой домкрат

с быстрой плавной регулировкой с помощью латунного установочного винта. Центрирующее отверстие Ø12 мм. Шпindel в сборе: Улучшенная сталь с трапециевидальной резьбой, вороненая шпindelная головка. Основная часть: окрашенная улучшенная сталь.

№ заказа	Размер	H мин.	H макс.	TR	B1	B2	D	L	SW	F макс. [kN]	Вес [Kg]
75705	450	320	450	40x7	26	190	90	220	65	50	11,5
75713	710	450	710	40x7	26	190	90	220	65	40	13,7
75721	1250	710	1250	40x7	26	190	90	220	65	30	18,3

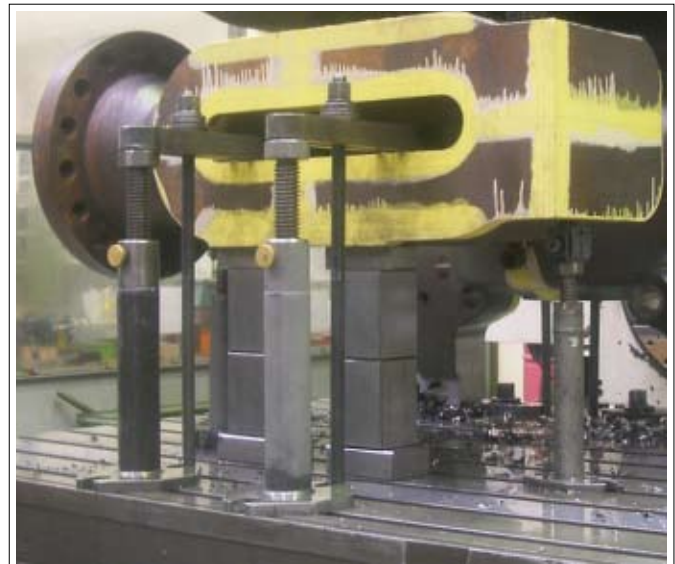
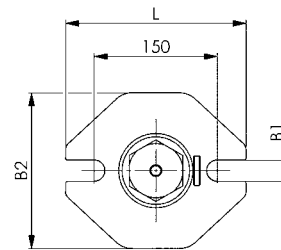
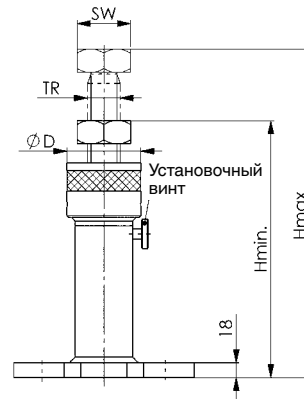
Применение:

Эти винтовые домкраты обеспечивают быстрое перемещение и главную регулировку для всего диапазона высоты. Поворотом исполнительного кольца на 60° шпindel фиксируется или деблокируется для быстрой регулировки. Кроме того, шпindel можно надежно зажать в выбранном положении с помощью установочного винта. Для винтовых домкратов № 6438 подходят насадки 6440, 6441, 6442, 6443 и 6445.

Указание:

- зафиксировать шпindel, макс. 6 кг
- ослабить установочный винт
- повернуть исполнительное кольцо
- установить нужную высоту

Не переставлять тяжелый винтовой домкрат под нагрузкой!



Возможны технические изменения.



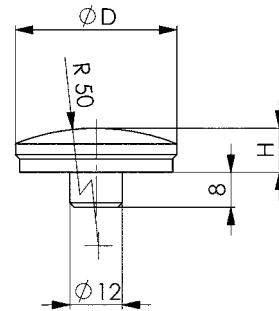
Направляющие и опорные элементы

№ 6440

Сферическая насадка

Улучшенная сталь, отпущенная с воронением.

№ заказа	H	D	Вес [g]
72710	10	37	90

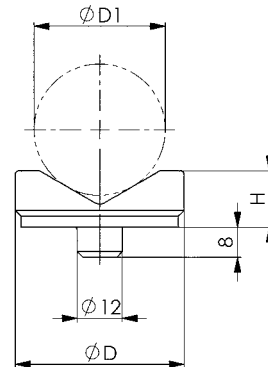
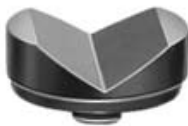


№ 6441

Призматическая насадка

Улучшенная сталь, отпущенная с воронением.

№ заказа	Размер	H	D	D1 мин.	D1 макс.	Вес [g]
72728	45	15	45	10	50	120
72769	65	30	65	22	100	545



№ 6442

Центрирующая пластина

Улучшенная сталь, отпущенная с воронением.

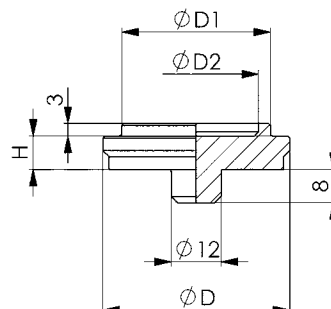
№ заказа	H	D	D1	D2	Вес [g]
72736	8	45	35,8	30	120



Применение:

С помощью центрирующей панели № 6442 винтовые домкраты диаметром 50 мм можно установить на всех остальных винтовых домкратах AMF и направляющих элементах с посадочным отверстием диаметром 12 мм.

Для установки винтовых домкратов AMF № 6400/52-100, № 6401 и № 6415



Возможны технические изменения.



Направляющие и опорные элементы

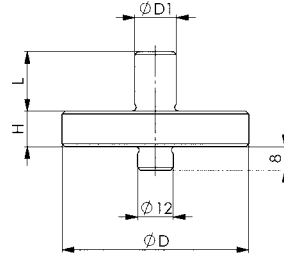
№ 6443

Фиксирующая насадка

для вильчатого прихвата.
Улучшенная сталь, отпущенная с воронением.



№ заказа	Размер	H	D	D1	L	Вес [g]
72751	14	12	63	14	20	325
72744	25	15	78	25	30	715



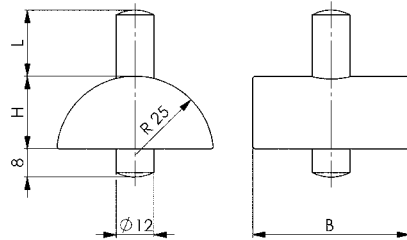
№ 6444

Фиксирующая насадка

с цилиндрической опорой.
Улучшенная сталь, отпущенная с воронением.



№ заказа	H	B	L	Вес [g]
72454	23	50	19	370



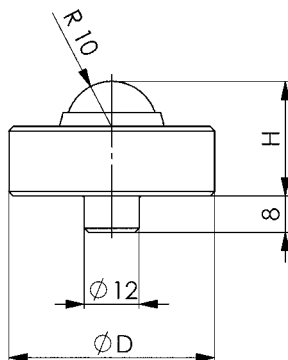
№ 6445

Насадка с поворачиваемым шариком

Улучшенная сталь, отпущенная с воронением. Шарик закален.



№ заказа	H	D	F макс. [kN]	Вес [g]
72819	25	45	30	240

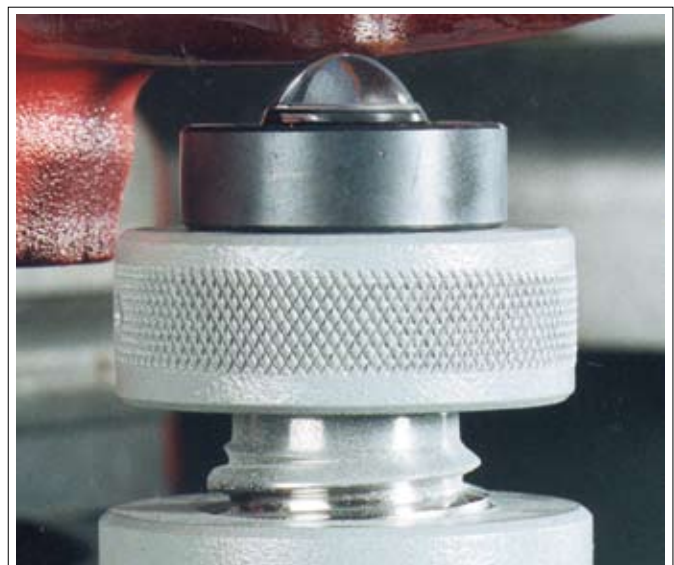


Применение:

Этот мощный элемент прекрасно подходит для поддержки и выравнивания литых и кованных заготовок. Может использоваться на винтовых домкратах AMF.

Преимущество:

- Поворачивающийся шарик минимизирует трение основания и уменьшает необходимые управляющие усилия.
- За счет точечной опоры на заготовку не переносятся вращающие усилия шпинделя. Позиция заготовки сохраняется.
- Простая и прочная конструкция обеспечивает длительный срок службы.



Возможны технические изменения.



№ 6417

Зажимная оправка

вороненое исполнение, с латунным упором.

№ заказа	Размер	Паз	H ±0,1	H1 мин.	H1 макс.	H2 мин.	H2 макс.	ØD1	ØD2	ØD3	G1	G2	SW	Вес [g]
74179	80	14	80	116	148	8	40	40	50	32	M12	M16	27	1270

Применение:

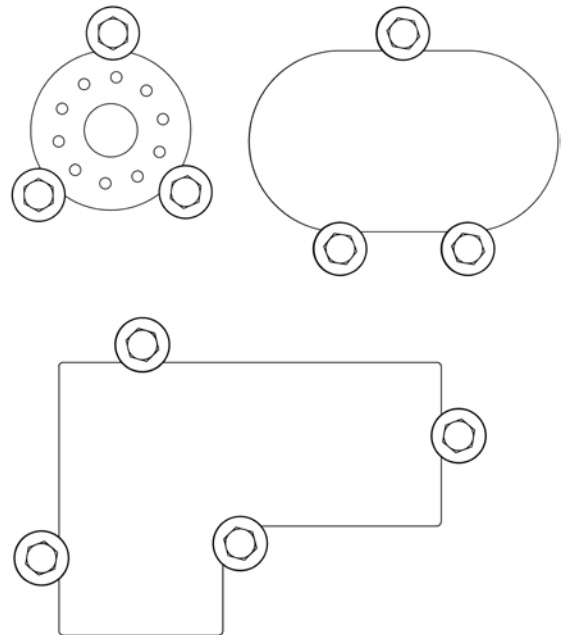
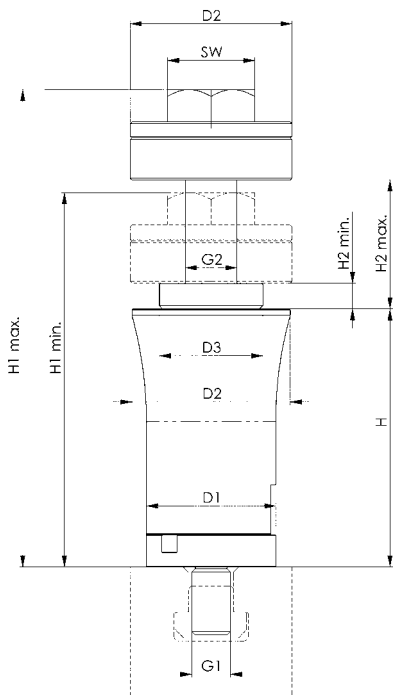
- Зажимные оправки крепятся к столу станка с помощью установочных шпонок.
- Зажимная оправка фиксируется на столе с пазом с помощью гайки предварительного зажима SW 27 мм.
- Зажим выполняется с помощью гайки SW 27 мм из улучшенной стали.
- Зажимное кольцо из латуни предотвращает повреждение заготовки.

Преимущество:

- Уменьшение затрат на оснащение за счет сокращения времени оснащения и элементов оснащения
- Оптимальное использование стола станка
- Повышенная степень зажима плоских заготовок в области отверстий, резьбы и пазов

Указание:

- Пригодность для заготовок толщиной от 8 до 40 мм
- Опорная высота 80 мм
- Дополнительно поставляется удлинительный винт для заготовок толщиной 40 - 72 мм и промежуточных элементов, 25 мм и 50 мм, для увеличения опорной поверхности



Возможны технические изменения.



Зажимная оправка

№ 6417Z

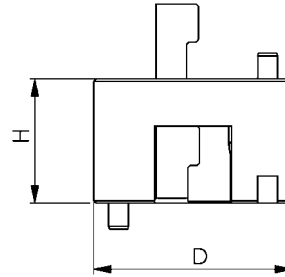
Промежуточный элемент

вороненое исполнение.

№ заказа	Размер	ØD	H	Вес [g]
74195	25	40	25	214
74211	50	40	50	459

Применение:

Применение с целью увеличения опорной высоты.



№ 6417SP

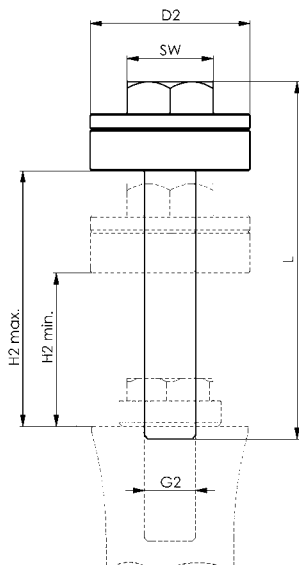
Шпindelь, длинный

вороненое исполнение.

№ заказа	Размер	L	ØD2	G2	SW	H2 мин.	H2 макс.	Вес [g]
74237	M16	104	50	M16	27	40	72	423

Применение:

Применение с целью увеличения высоты зажима.



Возможны технические изменения.



№ 6418

Опорный элемент, механический

вкл. гайки для Т-образных пазов DIN 508-M12x14, установочный штифт M12x30-10.9.
Основная часть: цементруемая сталь, азотируемая, фосфатированная с марганцем и шлифованная.
Корпус: алюминий.



№ заказа	Размер	Опорное усилие F макс. [kN]	H	Ход [mm]	SW1	SW2	G	Вес [g]
75416	M12	8	78-83	5	21	6	M12	939

Применение:

1. Закрепить опорный элемент (соединительная резьба 2x M 6) на приспособлении.
- Обратите внимание на сторону управления!
- Альтернативное решение: Снять установочный штифт M 12 x 10 и заменить его на установочный штифт M 12 x 30, установить опорный элемент с помощью ключа (SW 21), например, для крепления Т-образных пазов (сторона управления точно не гарантируется).
2. При вращении зажимного кулачка (внутренний шестигранник SW 6) на боковой поверхности красной защитной втулки опорный стержень слегка прижимается к заготовке.
3. При дальнейшем вращении до упора (замок) - всего 180° - зажимной механизм фиксирует опорный стержень без изменения пути. Опорный элемент прижат к заготовке и зафиксирован.
4. При вращении в противоположном направлении (разблокировка) зажим размыкается.
При дальнейшем вращении назад до упора - всего 180° - опорный стержень перемещается в конечное положение.

Преимущество:

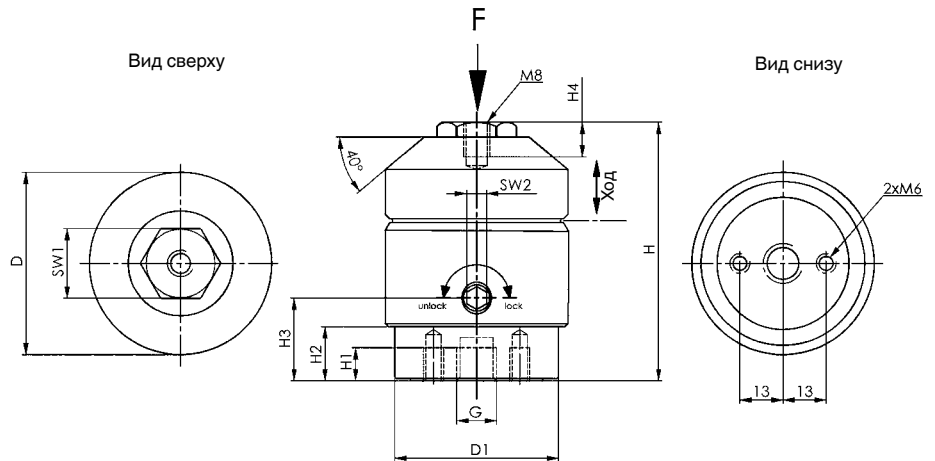
- Использование в качестве дополнительных точек опоры для предотвращения прогиба и вибрации заготовки.
- Расположенная непосредственно под местом зажима, система предотвращает перекос заготовок.
- Выравнивание больших допусков заготовок (отлитые детали).

Указание:

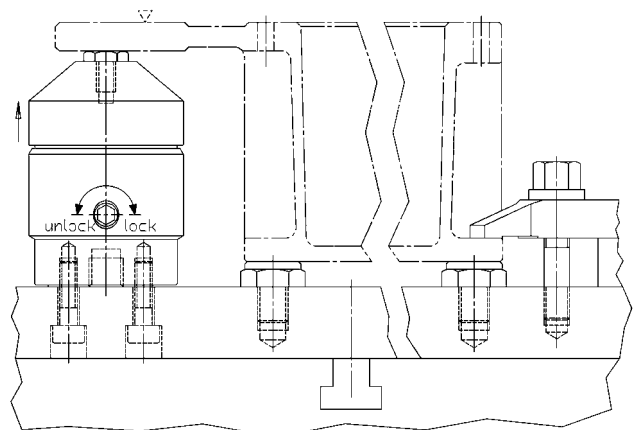
- Резьба M 8 на опорном стержне может устанавливаться с нажимными винтами (№ 7110DHX, 7110DIX, 7110DKX, 7110DFX).
- Также могут устанавливаться специфические удлинения по желанию заказчика.
- Для надежной работы резьбовое отверстие M 12 всегда должно быть закрыто.

Таблица размеров

№ заказа	Размер	D	D1	H1	H2	H3	H4
75416	M12	55	49,4	10	16	25	10,5



Пример использования:



Возможны технические изменения.



Плавающее зажимное устройство

№ 6419

Плавающее зажимное устройство

вкл. крепление для Т-образных пазов.



№ заказа	Размер	Паз	G	Md мин. - макс. [Nm]	F [kN]	Установочный путь H	Ход зажима H2*	Вес [g]
75754	12	14	M12	15-30	2-8	102-112	0-12	1880
75622	16	18	M16	50-115	8-25	163-175	10-25	6250

* Высота подъема = диапазон зажима с верхней и нижней стандартной зажимной губкой.

Применение:

1. Закрепить плавающее зажимное устройство на приспособлении или столе станка.
2. С помощью красной установочной втулки отрегулировать упор по высоте и диапазон поворота, зажать резьбовым штифтом. При регулировке ограничения высоты вверх внимательно следить за зазором (заготовка - производственный допуск).
3. Нажать плавающее зажимное устройство вниз.
4. Повернуть зажимную губку до упора.
- Плавающее зажимное устройство прилегает внизу к заготовке с небольшим нажимом.
5. Затянуть плавающее зажимное устройство с помощью шестигранной гайки.
- При зажатии одновременно осуществляется фиксация и подпирание заготовки.
6. Освобождение из зажима выполняется в обратной последовательности.

Преимущество:

- Прекрасно подходит для больших компонентов со сложной обработкой (размер 16).
- Отсутствие деформации при зажиме неустойчивых деталей.
- Предотвращение вибрации во время обработки.
- Зажим ребер, гофр и накладок для придания жесткости в зажатых деталях.
- Отсутствие деформации при зажиме заготовок.

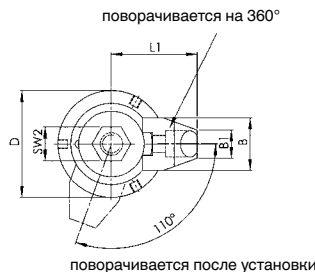
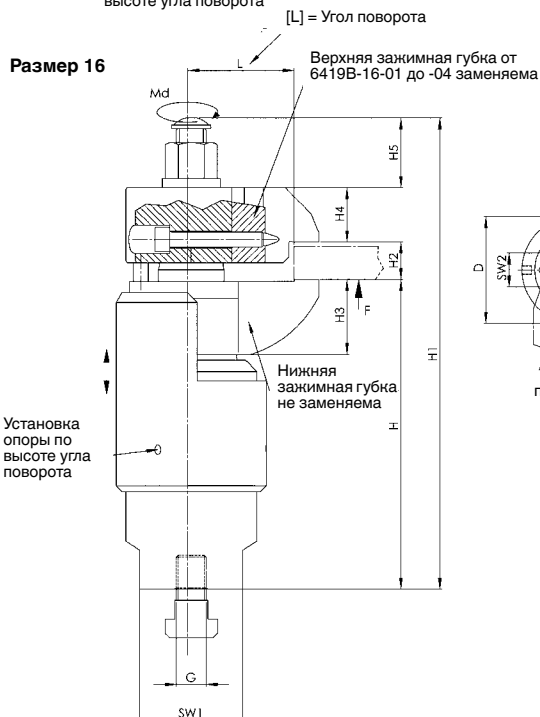
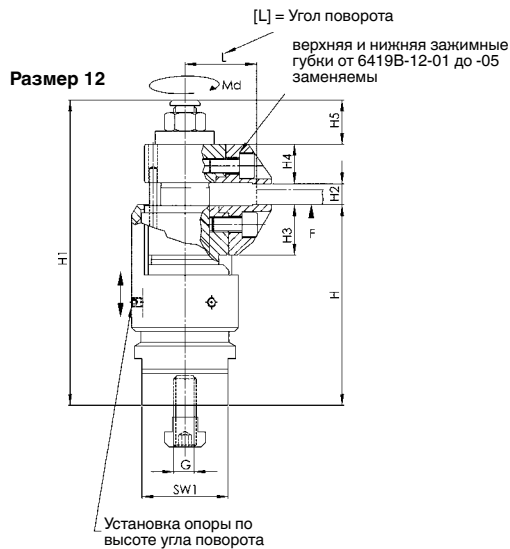
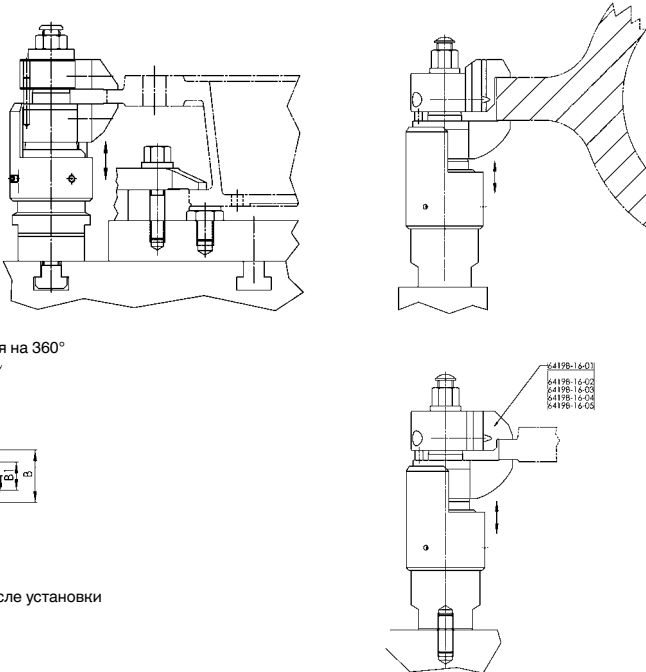
Указание:

- Плавающее зажимное устройство служит для зажима и подпирания при избыточной жесткости мест зажима в деталях.
- При специфических требованиях заказчика к зажимам поставляемые в комплекте зажимные губки могут быть заменены другими (№ 6419В-12 и 6418В-16) (момент затяжки = макс. 43 Нм)

Таблица размеров

№ заказа	Размер	SW1	SW2	B	B1	D	H1	H3	H4	H5	L	L1
75754	12	46	18	28	15	57	163	26,8	21	32	39	46
75622	16	55	24	54	20	80	261	40,0	29	45	54	68

Пример использования:



Возможны технические изменения.



Плавающее зажимное устройство

№ 6419В-12-01

Зажимная губка

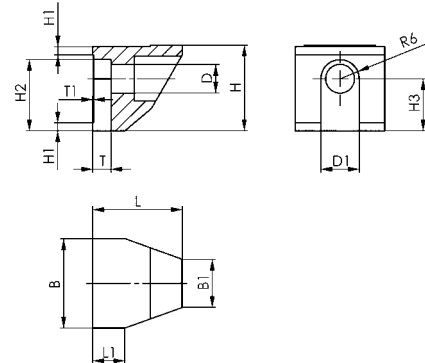
Цементируемая сталь, азотируемая и вороненая.
Нижняя стандартная зажимная губка.



№ заказа	Размер	B	B1	D	D1 +0,02	H -0,1	H1	H2 -0,1	H3 ±0,1	L	L1	T +0,2	T1	Вес [g]
71233	12	28	15	9	12	26,8	2,5	22,3	16,3	28	10	5,5	0,2	83

Указание:

Крепление с помощью винтов с цилиндрической головкой ISO 4762-M8.



№ 6419В-12-02

Зажимная губка

Цементируемая сталь, азотируемая и вороненая.
Верхняя стандартная зажимная губка.

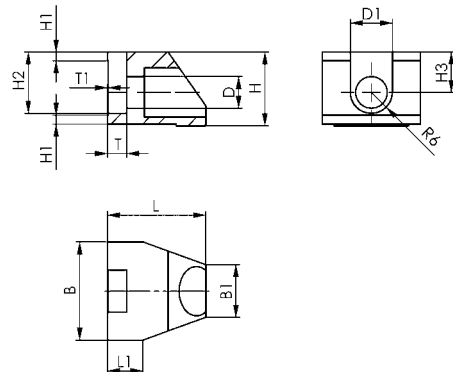


№ заказа	Размер	B	B1	D	D1 +0,02	H -0,1	H1	H2 -0,1	H3 ±0,1	L	L1	T +0,2	T1	Вес [g]
71605	12	28	15	9	12	21	2,5	17,5	11,5	29,5	11,5	5,5	0,2	71

Диапазон зажима = толщина заготовки 0-12 мм.

Указание:

Крепление с помощью винтов с цилиндрической головкой ISO 4762-M8.



№ 6419В-12-03

Зажимная губка

Цементируемая сталь, азотируемая и вороненая.
Верхняя сменная зажимная губка.

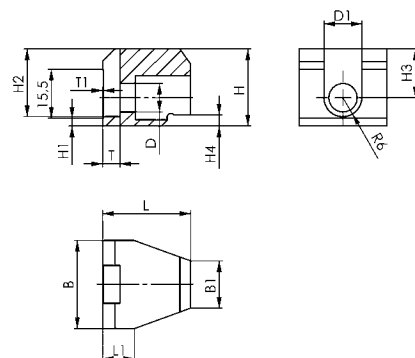


№ заказа	Размер	B	B1	D	D1 +0,02	H -0,1	H1	H2 -0,1	H3 ±0,1	H4	L	L1	T +0,2	T1	Вес [g]
74229	12	28	15	9	12	24,5	2,5	21,5	15,5	3,5	29,5	11,5	5,5	0,2	94

Диапазон зажима = толщина заготовки 4-16 мм.

Указание:

Крепление с помощью винтов с цилиндрической головкой ISO 4762-M8.



Возможны технические изменения.



Плавающее зажимное устройство

№ 6419В-12-04

Зажимная губка

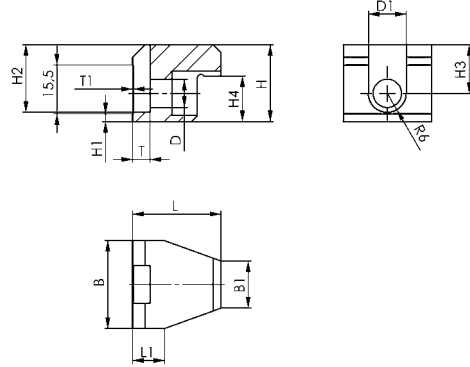
Цементируемая сталь, азотируемая и вороненая.
Верхняя сменная зажимная губка.

№ заказа	Размер	B	B1	D	D1 +0,02	H -0,1	H1	H2 -0,1	H3 ±0,1	H4	L	L1	T +0,2	T1	Вес [g]
74245	12	28	15	9	12	24,5	2,5	21,5	15,5	14,5	29,5	11,5	5,5	0,2	90

Диапазон зажима = толщина заготовки 15-27 мм.

Указание:

Крепление с помощью винтов с цилиндрической головкой ISO 4762-M8.



№ 6419В-12-05

Зажимная губка

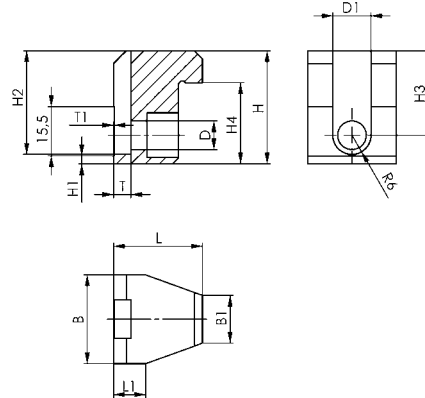
Цементируемая сталь, азотируемая и вороненая.
Верхняя сменная зажимная губка.

№ заказа	Размер	B	B1	D	D1 +0,02	H -0,1	H1	H2 -0,1	H3 ±0,1	H4	L	L1	T +0,2	T1	Вес [g]
75051	12	28	15	9	12	35,5	2,5	32,5	26,5	25,5	29,5	11,5	5,5	0,2	132

Диапазон зажима = толщина заготовки 26-38 мм.

Указание:

Крепление с помощью винтов с цилиндрической головкой ISO 4762-M8.



№ 6419В-16-01

Зажимная губка

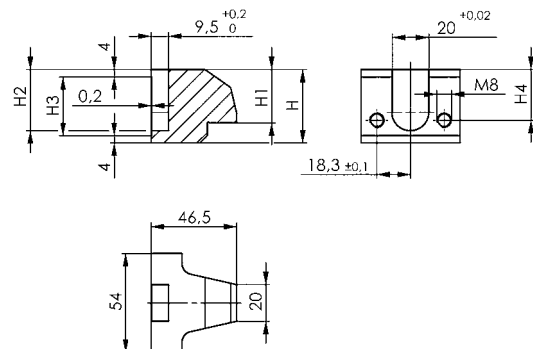
Цементируемая сталь, азотируемая и фосфатированная с марганцем.
Верхняя стандартная зажимная губка.

№ заказа	Размер	H	H1	H2	H3	H4	Вес [g]
75382	16	40	29	33,3	32	27,6	400

Диапазон зажима = толщина заготовки 10-25 мм.

Указание:

Крепление с помощью винтов с цилиндрической головкой ISO 4762-M8x50.



Возможны технические изменения.



Плавающее зажимное устройство

№ 6419В-16-02

Зажимная губка

Цементируемая сталь, азотируемая и фосфатированная с марганцем.
Верхняя сменная зажимная губка.

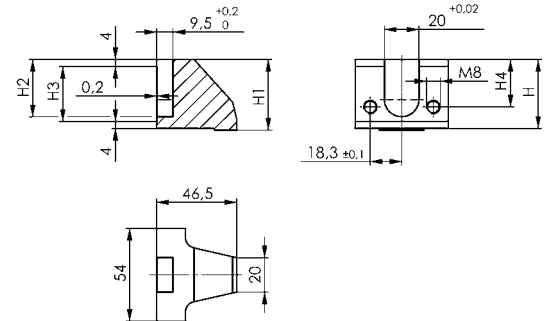


№ заказа	Размер	H	H1	H2	H3	H4	Вес [g]
75424	16	40	41	33,3	32	27,6	380

Диапазон зажима = толщина заготовки 0-14 мм.

Указание:

Крепление с помощью винтов с цилиндрической головкой ISO 4762-M8x50.



№ 6419В-16-03

Зажимная губка

Цементируемая сталь, азотируемая и фосфатированная с марганцем.
Верхняя сменная зажимная губка.

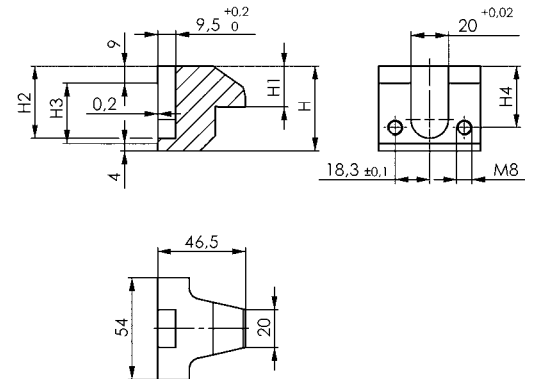


№ заказа	Размер	H	H1	H2	H3	H4	Вес [g]
75440	16	45	21,6	38,3	32	32,6	440

Диапазон зажима = толщина заготовки 23-38 мм.

Указание:

Крепление с помощью винтов с цилиндрической головкой ISO 4762-M8x50.



№ 6419В-16-04

Зажимная губка

Цементируемая сталь, азотируемая и фосфатированная с марганцем.
Верхняя сменная зажимная губка.

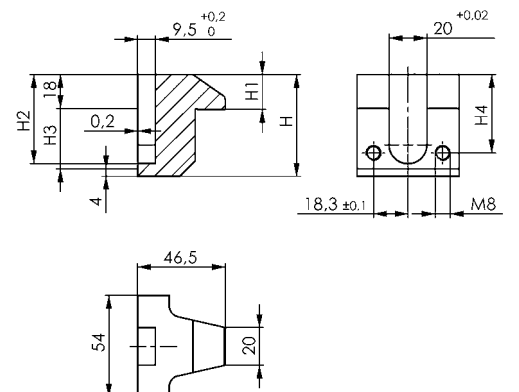


№ заказа	Размер	H	H1	H2	H3	H4	Вес [g]
75630	16	54	18,6	47,3	32	41,6	510

Диапазон зажима = толщина заготовки 35-50 мм

Указание:

Крепление с помощью винтов с цилиндрической головкой ISO 4762-M8x50.

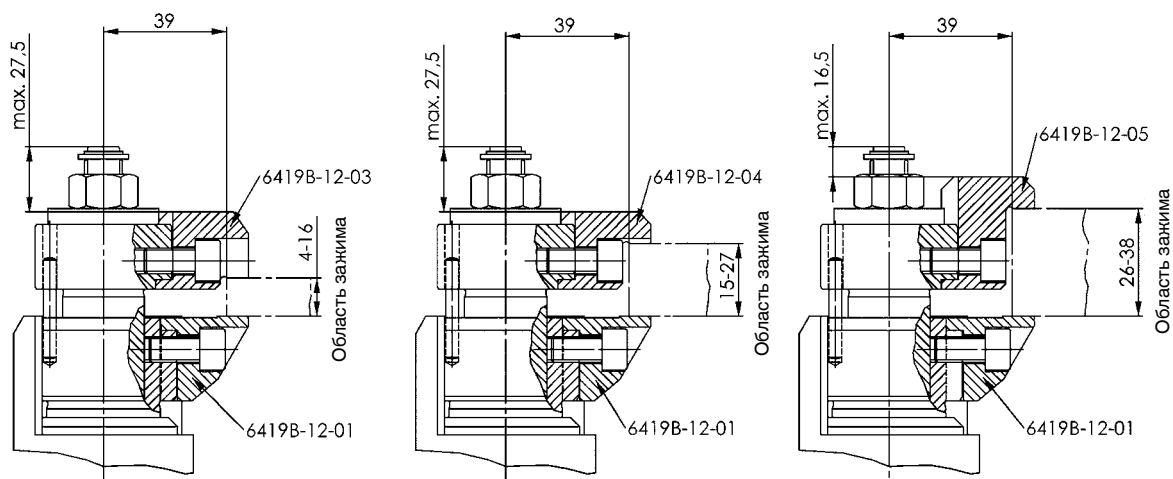


Возможны технические изменения.

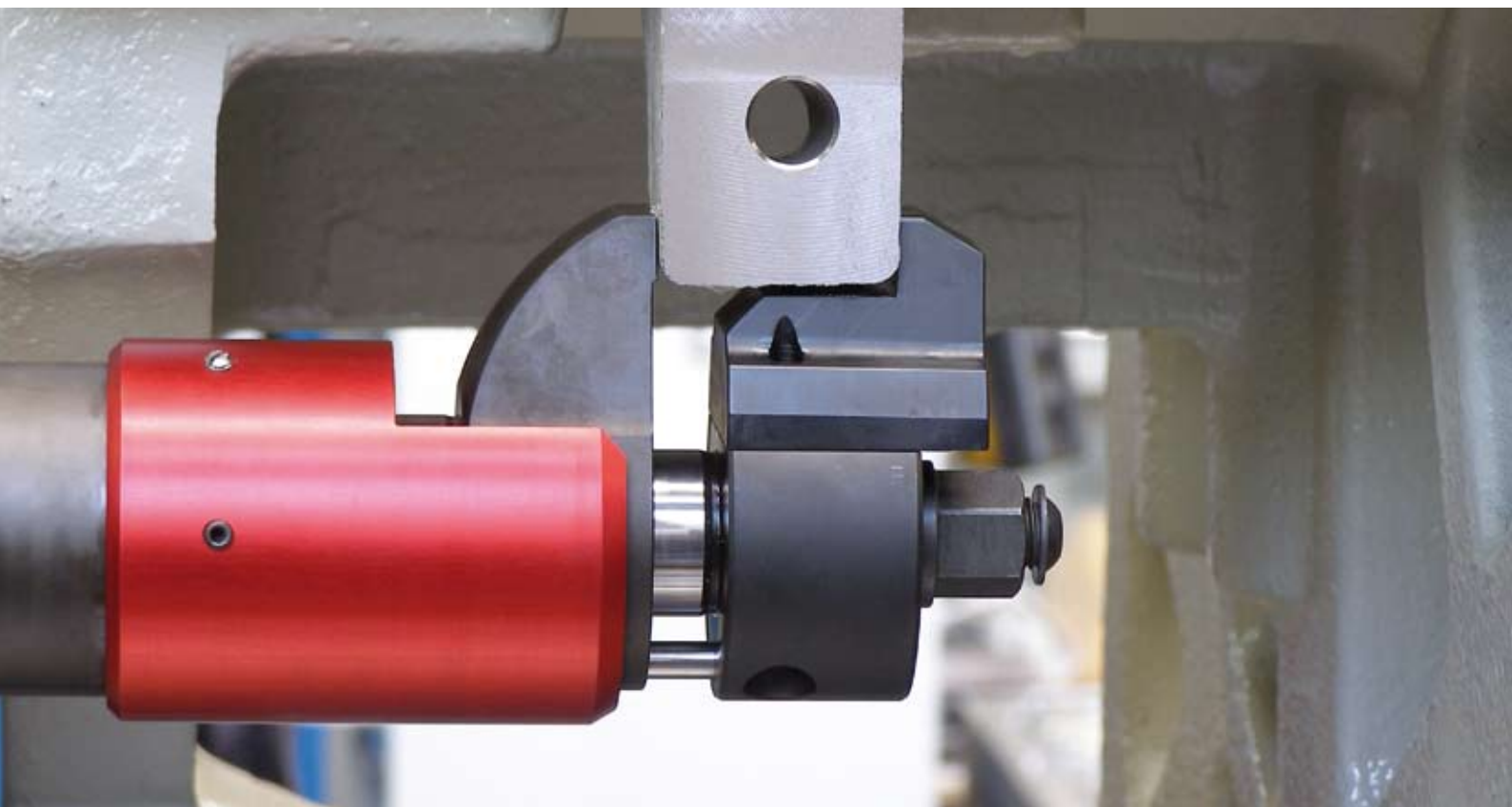
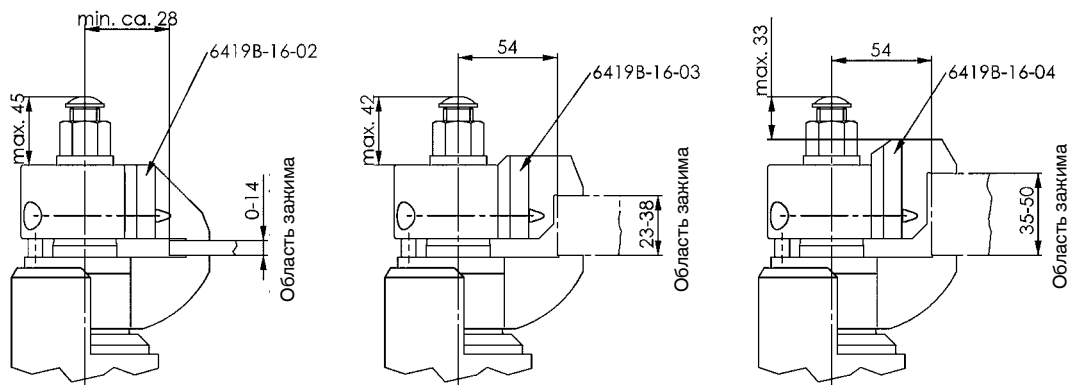


Плавающее зажимное устройство

Примеры использования зажимных губок № 6419B-12



Примеры использования зажимных губок № 6419B-16



Возможны технические изменения.



ВИНТЫ, ГАЙКИ И ШАЙБЫ - КАЧЕСТВО AMF

- > **Материал:** Улучшенная сталь, соответствующая нормативам DIN в классах прочности 8.8, 10.9 и 12.9.
- > **Обработка:** Все установочные штифты имеют накатанную резьбу, что обеспечивает большие зажимные усилия при длительном сроке службы.
- > **Модель:** Классы прочности в соответствии с нормативами DIN.

Винты, Т-образные установочные шпонки и гайки изготовлены в соответствии с нормами DIN 267 и ISO 898. При последующей гальванической обработке поверхности улучшенных и закаленных деталей существует угроза водородного охрупчивания. Фирма AMF снимает с себя ответственность в случае хрупких изломов или повреждений, возникших в результате подобной обработки поверхности.

Самые взыскательные пользователи выбирают крепежные болты AMF высшего качества по следующим причинам.

- > строгий контроль качества гарантирует неизменный стандарт качества.
- > суммарная экономия средств благодаря длительному сроку службы.

Внимание!

В диапазоне до M12 момент вращения, полученный вручную с использованием гаечного ключа может быть выше, чем момент вращения, заданный нормативом.

Последствия: Винт деформируется при перегрузке, но разрушается только при самых неблагоприятных обстоятельствах. Небольшой, но весомый вклад в повышение безопасности рабочего места.



Возможны технические изменения.



КРЕПЕЖНЫЕ БОЛТЫ АМФ ДЛЯ Т-ОБРАЗНЫХ ПАЗОВ DIN 787

имеют класс прочности 8.8 и 12.9.

УСТАНОВОЧНЫЕ ШТИФТЫ АМФ DIN 6379

имеют класс прочности 8.8.

ШЕСТИГРАННЫЕ ГАЙКИ АМФ DIN 6330B, DIN 6331 и № 6334

имеют класс прочности „10“.

Отдельные классы прочности 8.8, 10.9 и 12.9 означают:

- 8. = минимальная прочность при растяжении = 800 Н/мм²
- .8 = минимальный предел текучести (80% минимальной прочности при растяжении) = 640 Н/мм²
- 10. = минимальная прочность при растяжении = 1000 Н/мм²
- .9 = минимальный предел текучести (90% минимальной прочности при растяжении) = 900 Н/мм²
- 12. = минимальная прочность при растяжении = 1200 Н/мм²
- .9 = минимальный предел текучести (90% минимальной прочности при растяжении) = 1080 Н/мм²

ПРОЧНОСТЬ ШЕСТИГРАННЫХ ГАЕК:

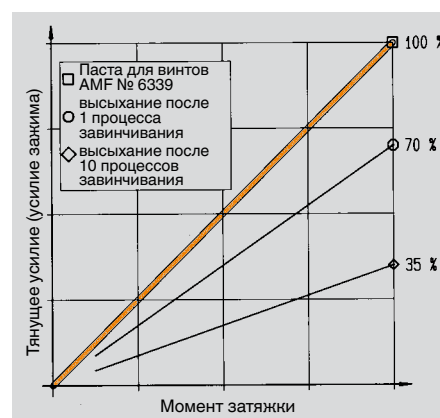
Прочность означает:

10. = минимальное испытательное напряжение = 1000 Н/мм²

Это испытательное напряжение равно минимальной прочности при растяжении винта, который при соединении с соответствующей гайкой можно нагрузить до минимальной разрушающей нагрузки винта.

Обычная комбинация винтов/гаек для передачи усилия - это одна гайка класса прочности „8“ для винта 8.8. Для изготовления этих гаек подходит материал более низкого качества, чем для винта 8.8, т.к. в гайке возникают меньшие напряжения, чем в винте. Поскольку от гайки наряду с достаточной прочностью при растяжении требуется высокая износостойкость, мы изготавливаем их из того же материала, что и наши винты 8.8. В результате гайки имеют класс прочности „10“.

Тяговое усилие (зажимное усилие) в зависимости от смазки.



Результаты исследований однозначны:

Частое использование несмазанных винтов или гаек в зажимных приспособлениях приводит к существенному снижению зажимного усилия при том же моменте затяжки. Кроме того, усиливается износ!

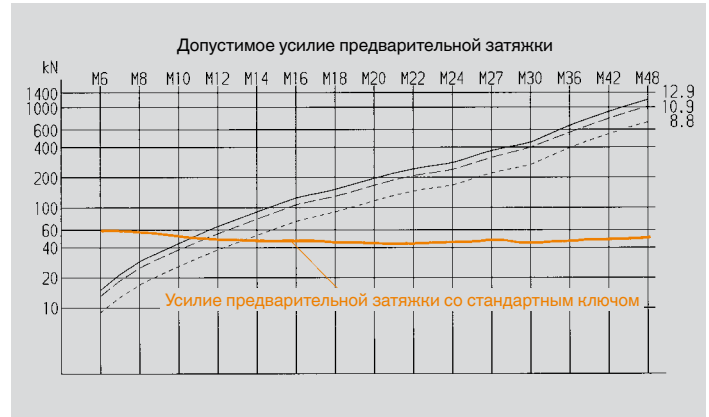
В связи с этим рекомендуется использовать пасту для резьбы АМФ № 6339. Она содержит комбинацию высокоэффективных твердых смазочных материалов, которая обладает синергическим эффектом, термостойка и несмываема. Благодаря оптимальной скользящей способности она существенно увеличивает достигаемое зажимное усилие и срок службы резьбовых соединений.

Возможны технические изменения.



	Класс прочности			
	8.8	10.9	12.9	10
DIN 787	X	X	X	-
DIN 6379	X	X	-	-
DIN 6330B DIN 6331 Nr. 6334	-	-	-	X
Прочность при растяжении [N/mm ²]	800	1000	1200	1000*
Предел текучести [N/mm ²]	640	900	1080	-

ДИАГРАММА ПРОЧНОСТИ И УСИЛИЙ:



*Класс прочности подходящих винтов

ПОЯСНЕНИЯ К ТАБЛИЦЕ:

- > **ДОПУСТИМАЯ НАГРУЗКА НА ВИНТ:** максимальная растягивающая нагрузка, которая может действовать на винт при осевой и приложенной центрально рабочей нагрузке как сумма всех действующих усилий. Предел текучести обычно используется из соображений безопасности только на 80%.
- > **ДОПУСТИМОЕ УСИЛИЕ ПРЕДВАРИТЕЛЬНОЙ ЗАТЯЖКИ:** максимальное усилие, с которым винт можно затягивать при закручивании гайки. Табличные значения имеют силу при трении $\mu = 0,14$ на опорных поверхностях и резьбе, это соответствует трению при средней поверхности в смазанном состоянии.
- > **НЕОБХОДИМАЯ ДЛИНА РЫЧАГА:** Эта длина рычага была рассчитана на основании среднего значения прикладываемого руками усилия, полученного при замере усилий, приложенных разными рабочими.

КЛАСС ПРОЧНОСТИ ВИНТОВ И ГАЕК И МОМЕНТ ЗАТЯЖКИ:

Резьба	Класс прочности	M6	M8	M10	M12	M14	M16	M18	M20	M22	M24	M27	M30	M36	M42	M48	
Шаг	мм	1	1.25	1.50	1.75	2	2	2.50	2.50	2.50	3	3	3.50	4	4.50	5	
Гайки:																	
Жесткость DIN6330/6331/6334	HRC	10	25 - 35													20 - 30	
Испытательное усилие (AS x Sp) DIN EN 20898-2	kN	10	20.9	38.1	60	88	121	165	203	260	321	374	486	595	866	-	-
Гайки для Т-образных пазов DIN508/DIN508L:																	
Размер		M6x8	M8x10	M10x12	M12x14	-	M16x18	-	M20x22	-	M24x28	-	M30x36	M36x42	M42x48	M48x54	
Жесткость	HRC	22 - 30															
Испытательное усилие	kN	16	29	46	67	-	128	-	196	-	282	-	448	653	653	653	
Винты:																	
Жесткость	HRC	8.8	22 - 32					23 - 34									
		10.9						32 - 39									
		12.9						39 - 44									

Значения затяжки: () модели, не входящие в ассортимент AMF.		8.8	(16)	(29)	(46)	(67)	92	125	159	203	252	293	381	466	678	930	1222
Минимальная разрушающая сила (AS x Rm)	kN	10.9	21	38	60	88	(120)	(163)	(200)	(255)	(315)	(367)	(477)	(583)	(850)	(1165)	(1531)
		12.9	(24)	(45)	71	103	(140)	192	(234)	299	(370)	431	(560)	(684)	(997)	(1367)	(1797)
		8.8	10	19	30	43	59	80	101	129	160	186	242	296	431	591	777
Допустимая нагрузка на винт не более 80% от предела текучести	kN	10.9	14	27	43	63	86	118	144	184	228	265	345	421	614	843	1107
		12.9	17	32	51	74	101	138	169	215	266	310	404	493	719	986	1296
		8.8	(12)	(21)	(34)	(49)	67	91	115	147	182	212	275	337	490	672	882
Испытательное усилие (AS x SP) согласно DIN EN ISO 898, часть 1	kN	10.9	17	30	48	70	(96)	(130)	(159)	(203)	(252)	(293)	(381)	(466)	(678)	(930)	(1222)
		12.9	(20)	(35)	56	82	(112)	152	(186)	238	(294)	342	(445)	(544)	(792)	(1087)	(1428)
		8.8	9	17	26	38	53	73	91	117	146	168	221	269	394	542	714
Допустимое усилие предварительной затяжки при 90% использования предела текучести и трении $\mu = 0,14$	kN	10.9	13	25	38	55	77	107	130	167	208	240	315	384	561	773	1018
		12.9	15	29	44	65	91	125	152	196	243	281	369	449	657	904	1191
		8.8	10	25	46	82	130	206	284	407	542	698	1021	1355	2372	3802	5730
Необходимый момент затяжки для допустимого усилия предварительной затяжки и трении $\mu = 0,14$	Nm	10.9	14	36	67	120	191	302	405	580	772	994	1455	1930	3378	5415	8162
		12.9	17	43	79	141	223	354	474	679	903	1163	1703	2258	3953	6337	9571
		8.8	30	65	125	215	330	490	650	870	1100	1350	-	-	-	-	-
Необх. длина рычага для достижения допустимого усилия предварительной затяжки с приложением обычной силы рук	mm	10.9	42	90	175	300	450	700	920	1200	1560	-	-	-	-	-	-
		12.9	51	110	210	360	550	830	1100	1470	1860	-	-	-	-	-	-
		-	60	80	90	100	110	125	140	150	170	185	225	240	300	330	410
Доп. момент вращения с обычным гаечным ключом и вращающим усилием. *Исходя из этого рассчитывается усилие предварительной затяжки	Nm	-	54	53	48	43	43	43	42	42	43	45	43	45	46	50	
		8.8															
		10.9	Опасность разрушения		Угроза текучести			Угроза освобождения зажатых деталей при используемой рабочей нагрузке									
12.9																	

AS = номинальное сечение зажима в мм² / Sp = испытательное напряжение в Н/мм² / Rm = минимальная прочность при растяжении Н/мм² / μ = коэффициент трения
Возможны технические изменения.

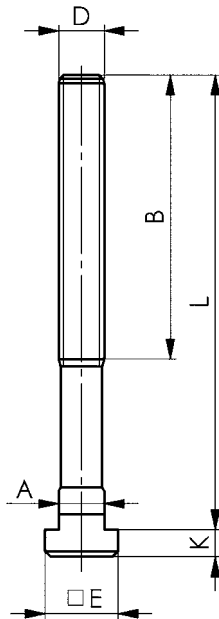


Винты для Т-образных пазов

DIN 787

Винты для Т-образных пазов

Кованые, Т-образная пазовая направляющая отфрезерована, накатанная резьба, проштампованы логотипом AMF и классом прочности. М6 - М12 улучшены до класса прочности 10.9, М14 - М42 улучшены до класса прочности 8.8.



№ заказа	D x паз x L	A	B	E	K	Вес [g]	Упаковка (VE)
84004	M6x6x25	5,7	15	10	4	9	25
84012	M6x6x40	5,7	28	10	4	12	25
84020	M6x6x63	5,7	40	10	4	18	25
84038	M8x8x32	7,7	22	13	6	20	25
80374	M8x8x50	7,7	35	13	6	25	25
80382	M8x8x80	7,7	50	13	6	30	25
84046	M10x10x40	9,7	30	15	6	30	25
80390	M10x10x63	9,7	45	15	6	50	25
81323	M10x10x80	9,7	50	15	6	60	25
80408	M10x10x100	9,7	60	15	6	70	25
80416	(M12x12x50)	11,7	33	18	7	60	25
85605	M12x12x63	11,7	40	18	7	65	25
80424	M12x12x80	11,7	55	18	7	75	25
81406	M12x12x100	11,7	65	18	7	90	25
80432	M12x12x125	11,7	75	18	7	110	25
81497	M12x12x160	11,7	100	18	7	135	-
80440	M12x12x200	11,7	120	18	7	160	-
80457	(M12x14x50)	13,7	33	22	8	70	25
85613	M12x14x63	13,7	45	22	8	80	25
80465	M12x14x80	13,7	55	22	8	100	25
81851	M12x14x100	13,7	65	22	8	110	25
80473	M12x14x125	13,7	75	22	8	120	25
82966	M12x14x160	13,7	100	22	8	150	-
80481	M12x14x200	13,7	120	22	8	180	-
80499	M14x16x63	15,7	45	25	9	115	25
84426	M14x16x80	15,7	55	25	9	130	25
80507	M14x16x100	15,7	65	25	9	150	25
84434	M14x16x125	15,7	75	25	9	180	25
80515	M14x16x160	15,7	100	25	9	220	25
80523	M14x16x250	15,7	150	25	9	300	-
80531	(M16x16x63)	15,7	45	25	9	140	25
85621	(M16x16x80)	15,7	55	25	9	160	10
80549	(M16x16x100)	15,7	65	25	9	180	10
84384	(M16x16x125)	15,7	85	25	9	225	10
80556	(M16x16x160)	15,7	100	25	9	270	10
85647	(M16x16x200)	15,7	125	25	9	315	-
80564	(M16x16x250)	15,7	150	25	9	380	-
80572	M16x18x63	17,7	45	28	10	160	25
85639	M16x18x80	17,7	55	28	10	185	10
80580	M16x18x100	17,7	65	28	10	203	10
84400	M16x18x125	17,7	85	28	10	245	10
80598	M16x18x160	17,7	100	28	10	280	10
85654	M16x18x200	17,7	125	28	10	330	-
80606	M16x18x250	17,7	150	28	10	430	-
84103	(M20x20x80)	19,7	55	32	12	290	-
84053	(M20x20x100)	19,7	65	32	12	340	-
84111	(M20x20x125)	19,7	85	32	12	390	-
85662	(M20x20x160)	19,7	110	32	12	470	-
84129	(M20x20x200)	19,7	125	32	12	550	-
84079	(M20x20x250)	19,7	150	32	12	670	-
84137	(M20x20x315)	19,7	190	32	12	800	-
80614	M20x22x80	21,7	55	35	14	330	-
85829	M20x22x100	21,7	65	35	14	370	-
80622	M20x22x125	21,7	85	35	14	428	-
85670	M20x22x160	21,7	110	35	14	500	-
80630	M20x22x200	21,7	125	35	14	570	-
85845	M20x22x250	21,7	150	35	14	680	-
80648	M20x22x315	21,7	190	35	14	820	-
80770	(M24x24x100)	23,7	70	40	16	540	-
85688	(M24x24x125)	23,7	85	40	16	600	-
80788	(M24x24x160)	23,7	110	40	16	770	-
85704	(M24x24x200)	23,7	125	40	16	900	-
80796	(M24x24x250)	23,7	150	40	16	960	-
84061	(M24x24x315)	23,7	190	40	16	1270	-
80804	(M24x24x400)	23,7	240	40	16	1410	-
80655	M24x28x100	27,7	70	44	18	650	-
85696	M24x28x125	27,7	85	44	18	720	-

Возможны технические изменения.



Винты для Т-образных пазов

DIN 787 (Продолжение)

Винты для Т-образных пазов

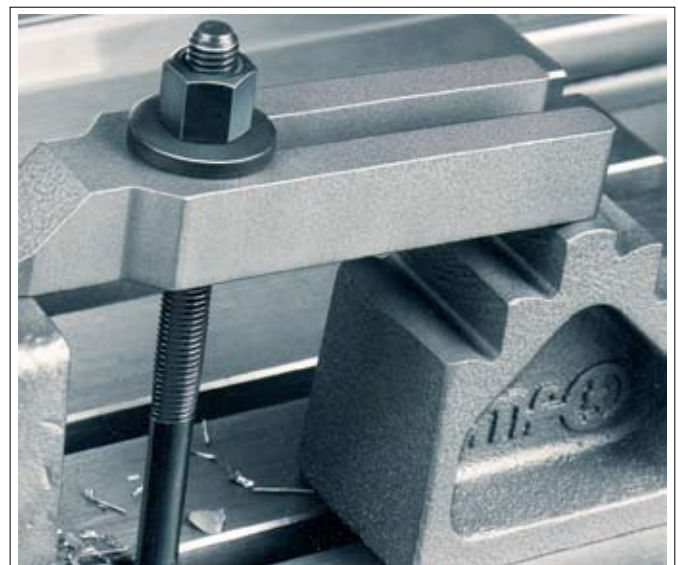
Кованые, Т-образная пазовая направляющая отфрезерована, накатанная резьба, проштампованы логотипом AMF и классом прочности. M6 - M12 улучшены до класса прочности 10.9, M14 - M42 улучшены до класса прочности 8.8.

№ заказа	D x паз x L	A	B	E	K	Вес [g]	Упаковка (VE)
80663	M24x28x160	27,7	110	44	18	800	-
85712	M24x28x200	27,7	125	44	18	950	-
80671	M24x28x250	27,7	150	44	18	1120	-
84087	M24x28x315	27,7	190	44	18	1350	-
80689	M24x28x400	27,7	240	44	18	1490	-
87643	(M27x32x160)	31,6	100	50	20	1168	-
87783	(M27x32x200)	31,6	135	50	20	1345	-
87809	(M27x32x315)	31,6	200	50	20	1828	-
80697	M30x36x125	35,6	80	54	22	1250	-
85720	M30x36x160	35,6	110	54	22	1440	-
80705	M30x36x200	35,6	135	54	22	1630	-
85738	M30x36x250	35,6	150	54	22	1920	-
80713	M30x36x315	35,6	200	54	22	2100	-
80721	M30x36x500	35,6	300	54	22	3300	-
80739	M36x42x160	41,6	100	65	26	2200	-
80747	M36x42x250	41,6	175	65	26	2820	-
80754	M36x42x400	41,6	250	65	26	3930	-
80762	M36x42x600	41,6	340	65	26	5480	-
84145	M42x48x160	47,6	100	75	30	3400	-
84152	M42x48x250	47,6	175	75	30	4300	-
84160	M42x48x400	47,6	250	75	30	5800	-

() аналогично DIN.

На заказ:

Другие размеры поставляются на заказ.



Возможны технические изменения.

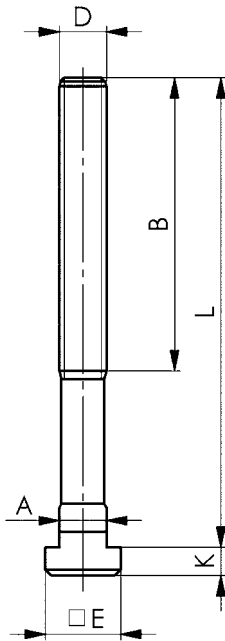


Винты для Т-образных пазов

DIN 787

Винты для Т-образных пазов

в комплекте с шестигранной гайкой DIN 6330B и шайбой DIN 6340.
Кованые, Т-образная пазовая направляющая отрезерована, накатанная резьба, проштампованы с логотипом AMF и классом прочности.
M6 - M12 улучшены до класса прочности 10.9,
M14 - M42 улучшены до класса прочности 8.8.



№ заказа	D x паз x L	A	B	E	K	Вес [g]
84202	M6x6x25	5,7	15	10	4	19
84210	M6x6x40	5,7	28	10	4	22
84228	M6x6x63	5,7	40	10	4	28
84236	M8x8x32	7,7	22	13	6	40
80812	M8x8x50	7,7	35	13	6	45
80820	M8x8x80	7,7	50	13	6	55
84244	M10x10x40	9,7	30	15	6	65
80838	M10x10x63	9,7	45	15	6	80
81356	M10x10x80	9,7	50	15	6	90
80846	M10x10x100	9,7	60	15	6	110
80853	M12x12x50	11,7	35	18	7	120
85746	M12x12x63	11,7	40	18	7	128
80861	M12x12x80	11,7	55	18	7	130
81448	M12x12x100	11,7	65	18	7	145
80879	M12x12x125	11,7	75	18	7	170
81505	M12x12x160	11,7	100	18	7	195
80887	M12x12x200	11,7	120	18	7	220
80895	M12x14x50	13,7	35	22	8	130
85753	M12x14x63	13,7	45	22	8	145
80903	M12x14x80	13,7	55	22	8	155
82974	M12x14x100	13,7	65	22	8	155
80911	M12x14x125	13,7	75	22	8	180
84376	M12x14x160	13,7	100	22	8	210
80929	M12x14x200	13,7	120	22	8	240
80937	M14x16x63	15,7	45	25	9	200
84442	M14x16x80	15,7	55	25	9	220
80945	M14x16x100	15,7	65	25	9	230
84459	M14x16x125	15,7	75	25	9	280
80952	M14x16x160	15,7	100	25	9	310
80960	M14x16x250	15,7	120	25	9	390
80978	(M16x16x63)	15,7	45	25	9	250
85761	(M16x16x80)	15,7	55	25	9	275
80986	(M16x16x100)	15,7	65	25	9	290
84392	(M16x16x125)	15,7	85	25	9	300
80994	(M16x16x160)	15,7	100	25	9	380
85779	(M16x16x200)	15,7	125	25	9	435
81000	(M16x16x250)	15,7	150	25	9	530
81018	M16x18x63	17,7	45	28	10	260
85787	M16x18x80	17,7	55	28	10	305
81026	M16x18x100	17,7	65	28	10	315
84418	M16x18x125	17,7	85	28	10	360
81034	M16x18x160	17,7	100	28	10	400
85795	M16x18x200	17,7	125	28	10	448
81042	M16x18x250	17,7	150	28	10	560
84301	(M20x20x80)	19,7	55	32	12	520
81547	(M20x20x100)	19,7	65	32	12	570
84319	(M20x20x125)	19,7	85	32	12	560
85803	(M20x20x160)	19,7	110	32	12	680
84327	(M20x20x200)	19,7	125	32	12	700
81562	(M20x20x250)	19,7	150	32	12	800
84335	(M20x20x315)	19,7	190	32	12	940
81059	M20x22x80	21,7	55	35	14	530
85837	M20x22x100	21,7	65	35	14	610
81067	M20x22x125	21,7	85	35	14	670
85811	M20x22x160	21,7	110	35	14	710
81075	M20x22x200	21,7	125	35	14	750
85852	M20x22x250	21,7	150	35	14	850
81083	M20x22x315	21,7	190	35	14	980
81216	(M24x24x100)	23,7	70	40	16	910
85860	(M24x24x125)	23,7	85	40	16	970
81224	(M24x24x160)	23,7	110	40	16	1040
85878	(M24x24x200)	23,7	125	40	16	1265
81232	(M24x24x250)	23,7	150	40	16	1410
81588	(M24x24x315)	23,7	190	40	16	1640
81240	(M24x24x400)	23,7	240	40	16	1780
81091	M24x28x100	27,7	70	44	18	980
85886	M24x28x125	27,7	85	44	18	1010

Возможны технические изменения.



Винты для Т-образных пазов

DIN 787 (Продолжение)

Винты для Т-образных пазов

в комплекте с шестигранной гайкой DIN 6330B и шайбой DIN 6340.
Кованые, Т-образная пазовая направляющая отфрезерована, накатанная резьба, проштампованы с логотипом AMF и классом прочности.
M6 - M12 улучшены до класса прочности 10.9,
M14 - M42 улучшены до класса прочности 8.8.

№ заказа	D x паз x L	A	B	E	K	Вес [g]
81109	M24x28x160	27,7	110	44	18	1150
85894	M24x28x200	27,7	125	44	18	1240
81117	M24x28x250	27,7	150	44	18	1500
81604	M24x28x315	27,7	190	44	18	1730
81125	M24x28x400	27,7	240	44	18	1860
81133	M30x36x125	35,6	80	54	22	1860
85902	M30x36x160	35,6	110	54	22	1950
81141	M30x36x200	35,6	135	54	22	2230
85910	M30x36x250	35,6	150	54	22	2555
81158	M30x36x315	35,6	200	54	22	2950
81166	M30x36x500	35,6	300	54	22	3950
81174	M36x42x160	41,6	100	65	26	3220
81182	M36x42x250	41,6	175	65	26	3840
81190	M36x42x400	41,6	250	65	26	4950
81208	M36x42x600	41,6	340	65	26	6500
84178	M42x48x160	47,6	100	75	30	6000
84186	M42x48x250	47,6	175	75	30	6900
84194	M42x48x400	47,6	250	75	30	8400

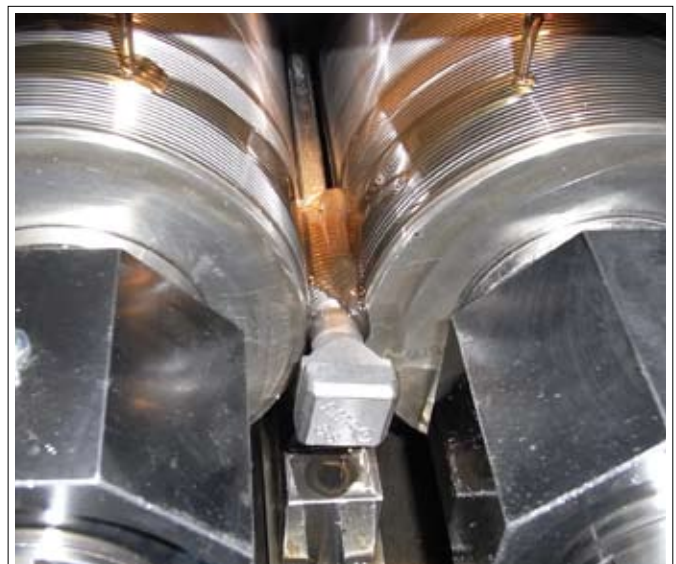
() аналогично DIN.

На заказ:

Другие размеры поставляются на заказ.

Указание:

Качество AMF начинается с контроля материала!
Крепежные болты изготавливаются на автоматических кузнечных установках. После протягивания накатывается резьба.



Возможны технические изменения.

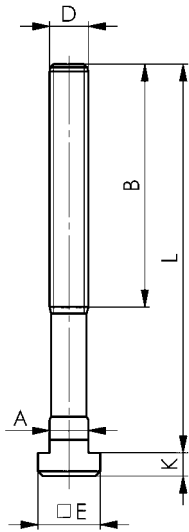


Винты для Т-образных пазов

DIN 787

Винты для Т-образных пазов (12.9)

Кованые, Т-образная пазовая направляющая протянута, накатанная резьба, улучшены до класса прочности 12.9. Простампованы с классом прочности.



№ заказа	D x паз x L	A	B	E	K	Упаковка (VE)	Вес [g]
83956	M10x10x40	9,7	30	15	6	25	30
83972	M10x10x50	9,7	35	15	6	25	40
83998	M10x10x80	9,7	50	15	6	25	60
83923	M10x10x100	9,7	60	15	6	25	70
86140	M12x12x50	11,7	35	18	7	25	60
86231	M12x12x63	11,7	40	18	7	25	65
86157	M12x12x80	11,7	55	18	7	25	75
86256	M12x12x100	11,7	65	18	7	25	90
86165	M12x12x125	11,7	75	18	7	25	110
87304	M12x12x160	11,7	100	18	7	-	135
86173	M12x12x200	11,7	120	18	7	-	160
86181	M12x14x50	13,7	35	22	8	25	70
86611	M12x14x63	13,7	45	22	8	25	80
86199	M12x14x80	13,7	55	22	8	25	100
86678	M12x14x100	13,7	65	22	8	25	110
86207	M12x14x125	13,7	75	22	8	25	120
87320	M12x14x160	13,7	100	22	8	-	150
86215	M12x14x200	13,7	120	22	8	-	180
86264	(M16x16x63)	15,7	45	25	9	25	140
87346	(M16x16x80)	15,7	55	25	9	10	160
86272	(M16x16x100)	15,7	65	25	9	10	180
87361	(M16x16x125)	15,7	85	25	9	10	225
86280	(M16x16x160)	15,7	100	25	9	10	270
87387	(M16x16x200)	15,7	125	25	9	-	315
86298	(M16x16x250)	15,7	150	25	9	-	380
86306	M16x18x63	17,7	45	28	10	25	160
86629	M16x18x80	17,7	55	28	10	10	185
86314	M16x18x100	17,7	65	28	10	10	203
86645	M16x18x125	17,7	85	28	10	10	230
86322	M16x18x160	17,7	100	28	10	10	280
87403	M16x18x200	17,7	125	28	10	-	330
86330	M16x18x250	17,7	150	28	10	-	430
86421	(M20x20x80)	19,7	55	32	12	-	290
86439	(M20x20x125)	19,7	85	32	12	-	390
87429	(M20x20x160)	19,7	110	32	12	-	470
86447	(M20x20x200)	19,7	125	32	12	-	550
87437	(M20x20x250)	19,7	150	32	12	-	670
86454	(M20x20x315)	19,7	190	32	12	-	800
86348	M20x22x80	21,7	55	35	14	-	330
86355	M20x22x125	21,7	85	35	14	-	428
87445	M20x22x160	21,7	110	35	14	-	500
86363	M20x22x200	21,7	125	35	14	-	570
87510	M20x22x250	21,7	150	35	14	-	680
86371	M20x22x315	21,7	190	35	14	-	820
86462	(M24x24x100)	23,7	70	40	16	-	540
86470	(M24x24x160)	23,7	110	40	16	-	770
87577	(M24x24x200)	23,7	125	40	16	-	900
86488	(M24x24x250)	23,7	150	40	16	-	960
86496	(M24x24x400)	23,7	240	40	16	-	1410
86389	M24x28x100	27,7	70	44	18	-	650
86397	M24x28x160	27,7	110	44	18	-	800
87585	M24x28x200	27,7	125	44	18	-	950
86405	M24x28x250	27,7	150	44	18	-	1120
86413	M24x28x400	27,7	240	44	18	-	1490
81281	M30x36x160	35,6	110	54	22	-	1950
81364	M30x36x200	35,6	135	54	22	-	2230
81463	M30x36x250	35,6	150	54	22	-	2555
82131	M30x36x315	35,6	200	54	22	-	2950

Подходящие для них гайки DIN 6330B и шайбы DIN 6340.
() аналогично DIN.

Возможны технические изменения.

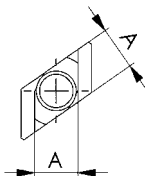
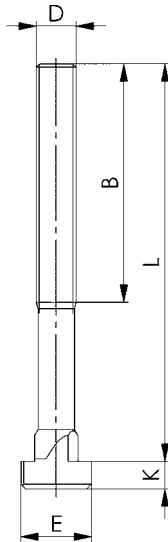


Винты для Т-образных пазов

№ 797

Винт с ромбовидной головкой

Кованые, Т-образная пазовая направляющая отфрезерована, накатанная резьба, улучшены до класса прочности 8.8. За счет уменьшения плоскости прилегания в пазах нагрузочная способность меньше, чем при сравнимых размерах DIN 787.

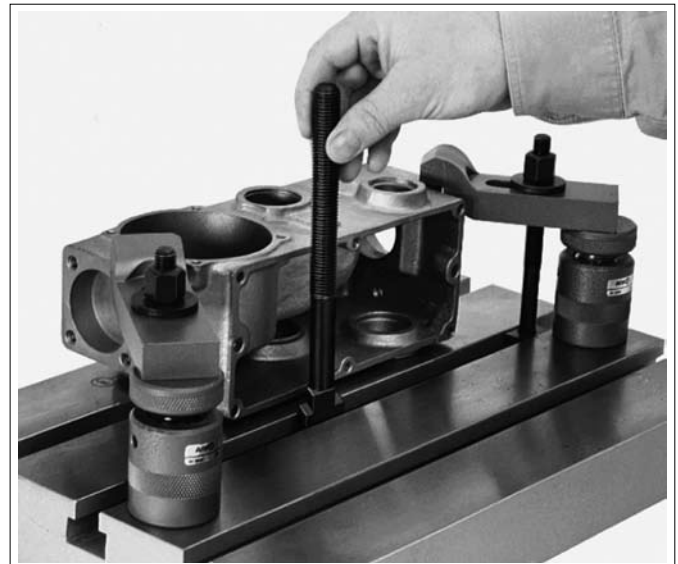


№ заказа	D x паз x L	A	B	E	K	Вес [g]
87296	M12x14x 50	13,7	35	22	8	70
87312	M12x14x 80	13,7	55	22	8	100
87338	M12x14x125	13,7	75	22	8	120
87353	M16x18x 63	17,7	45	28	10	160
87379	M16x18x100	17,7	65	28	10	220
87395	M16x18x160	17,7	100	28	10	280
86793	M20x22x 80	21,7	55	35	14	330
86801	M20x22x125	21,7	85	35	14	430
86819	M20x22x200	21,7	120	35	14	570
86827	M24x28x100	27,7	70	44	18	650
86959	M24x28x125	27,7	85	44	18	770
87114	M24x28x250	27,7	150	44	18	1120

Подходящие гайки DIN 6330B и шайбы DIN 6340.

Применение:

Дополнительное место зажима на уже зажатом приспособлении. Дополнительное место зажима можно организовать и позже, несмотря на то, что Т-образные пазы стола станка уже заняты. Винт с ромбовидной головкой № можно вставить в Т-образный паз сверху. Также возможна комбинация ромбовидного установочного сухаря № 510 и штифтового винта DIN 6379.



Возможны технические изменения.

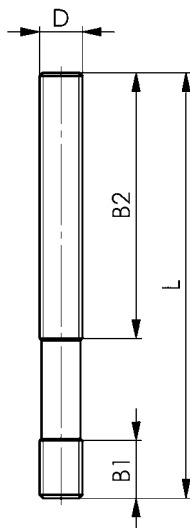


Установочные штифты

DIN 6379

Установочные штифты

накатанная резьба. М6 - М12 улучшены до класса прочности 10.9, М14 - М42 улучшены до класса прочности 8.8.
Длины установочных штифтов, специально разработанные фирмой AMF для зажима, приведены в соответствии со стандартной классификацией.



№ заказа	D x L	B1	B2	Вес [g]	Упаковка (VE)
84772	M 6x 32	9	16	8	50
86546	M 6x 40	9	20	9	50
84780	M 6x 50	9	30	11	50
85522	M 6x 63	9	40	14	50
84798	M 6x 80	9	50	18	50
81257	M 8x 40	11	20	10	100
84806	M 8x 63	11	40	20	50
81273	M 8x 80	11	50	25	50
84814	M 8x100	11	63	30	50
84756	M 8x125	11	75	36	50
84822	M 8x160	11	100	45	50
81299	M10x 50	13	25	25	50
84830	M10x 80	13	50	40	50
86041	M10x100	13	75	50	50
81315	M10x125	13	75	62	25
85928	M10x160	13	100	80	50
84848	M10x200	13	125	100	-
84855	M12x 50	15	25	37	25
81331	M12x 63	15	32	45	25
84863	M12x 80	15	50	55	50
81349	M12x100	15	63	70	50
84871	M12x125	15	75	90	25
85480	M12x160	15	100	113	25
84889	M12x200	15	125	140	-
81372	M14x 63	17	32	80	25
84467	M14x80	17	50	85	25
81380	M14x100	17	63	90	25
84475	M14x125	17	75	120	25
81398	M14x160	17	100	150	25
86553	M14x200	17	125	195	-
84897	M14x250	17	160	240	-
84905	M16x 63	19	32	85	25
81414	M16x 80	19	50	105	25
84913	M16x100	19	63	130	25
81422	M16x125	19	75	160	25
84921	M16x160	19	100	218	25
85498	M16x200	19	125	280	-
84939	M16x250	19	160	325	-
85548	M16x315	19	180	425	-
85472	M16x500	19	315	650	-
84947	M18x 80	23	50	130	25
84954	M18x125	23	75	200	25
86561	M18x160	23	100	255	-
81471	M18x200	23	125	320	-
81489	M18x250	23	150	400	-
84962	M18x315	23	180	500	-
84970	M20x 80	27	32	185	-
84988	M20x125	27	70	255	-
85506	M20x160	27	100	330	-
81513	M20x200	27	125	410	-
81521	M20x250	27	160	510	-
84996	M20x315	27	200	640	-
85977	M20x400	27	250	815	-
85001	M20x500	27	315	1020	-
85019	M22x100	31	45	270	-
81539	M22x160	31	100	430	-
86579	M22x200	31	125	500	-
81554	M22x250	31	160	670	-
86595	M22x315	31	180	790	-
85027	M22x400	31	250	1070	-
85035	M24x100	35	45	290	-
85563	M24x125	35	70	380	-
81570	M24x160	35	100	470	-
85514	M24x200	35	125	580	-
81596	M24x250	35	160	730	-
86009	M24x315	35	200	920	-
85043	M24x400	35	250	1160	-

Возможны технические изменения.



Установочные штифты

DIN 6379 (Продолжение)

Установочные штифты

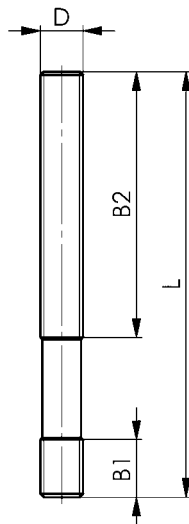
накатанная резьба. М6 - М12 улучшены до класса прочности 10.9, М14 - М42 улучшены до класса прочности 8.8.
Длины установочных штифтов, специально разработанные фирмой AMF для зажима, приведены в соответствии со стандартной классификацией.

№ заказа	D x L	B1	B2	Вес [g]	Упаковка (VE)
86025	M24x500	35	315	1460	-
85050	M24x630	35	315	1860	-
81695	M27x125	39	56	485	-
81703	M27x200	39	125	770	-
81711	M27x315	39	200	1110	-
86587	M27x400	39	250	1535	-
81729	M27x500	39	315	1930	-
85068	M30x125	43	56	590	-
81612	M30x200	43	125	950	-
81620	M30x315	43	200	1490	-
81638	M30x500	43	315	2360	-
81646	M30x700	43	400	3300	-
81661	M30x1000	43	400	4700	-
85076	M36x160	51	80	1100	-
81653	M36x200	51	125	1340	-
85084	M36x250	51	160	1710	-
85555	M36x315	51	200	2150	-
85092	M36x400	51	250	2700	-
81679	M36x500	51	315	3450	-
81687	M36x700	51	400	4750	-
85589	M42x315	59	200	2950	-
85597	M42x400	59	250	3750	-
85530	M42x500	59	315	4690	-

DIN 6379

Установочные штифты (12.9)

накатанная резьба, улучшенная сталь, класс прочности 12.9.
Установочные штифты, специально разработанные фирмой AMF для зажима, приведены в соответствие со стандартными числами в линейной классификации.



№ заказа	D x L	B1	B2	Вес [g]	Упаковка (VE)
82123	M12x 80	15	50	55	50
89193	M12x100	15	63	70	25
89250	M12x125	15	75	90	25
89276	M12x160	15	100	113	25
82180	M16x 80	19	50	105	25
82263	M16x100	19	63	130	25
85571	M16x125	19	75	160	25
87734	M16x160	19	100	218	25
87759	M16x200	19	125	280	-
87791	M16x250	19	160	325	-
87668	M20x125	27	70	255	-
87684	M20x160	27	100	330	-
87700	M20x200	27	125	410	-
87742	M20x250	27	160	510	-
87833	M20x315	27	200	640	-
87692	M20x500	27	315	1020	-
88286	M24x160	35	100	470	-
88930	M24x200	35	125	580	50
89094	M24x250	35	160	730	-
89136	M24x315	35	200	920	-
89151	M24x400	35	250	1160	-
89177	M24x500	35	315	1460	-

Возможны технические изменения.

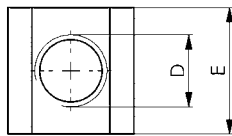
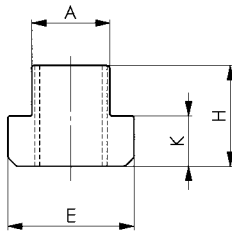


Сухари для Т-образных пазов

DIN 508

Сухари для Т-образных пазов (установочные)

улучшенный, класс прочности 10. Полную нагрузочную способность гайки для Т-образных пазов можно достичь только при свинчивании по всей длине резьбы.



№ заказа	D x паз	A	E	H	K	Вес [g]	Упаковка (VE)
80002	M 5x 6	5,7	10	8	4	4	50
80010	M 6x 8	7,7	13	10	6	9	100
80028	M 8x10	9,7	15	12	6	12	100
140301	M 8x12*	11,7	18	14	7	22	50
80036	M10x12	11,7	18	14	7	22	50
140327	M 8x14*	13,7	22	16	8	41	50
80234	M10x14*	13,7	22	16	8	37	50
80044	M12x14	13,7	22	16	8	35	50
153460	M 8x16*	15,7	25	18	9	50	25
80366	M10x16*	15,7	25	18	9	60	25
80168	M12x16*	15,7	25	18	9	50	25
80051	M14x16*	15,7	25	18	9	50	25
153478	M 8x18*	17,7	28	20	10	91	25
81265	M10x18*	17,7	28	20	10	87	25
158907	M12x18*	17,7	28	20	10	82	25
80176	M14x18*	17,7	28	20	10	70	25
80069	M16x18	17,7	28	20	10	70	50
80184	M16x20*	19,7	32	24	12	110	25
80077	M18x20*	19,7	32	24	12	110	25
155630	M16x22*	21,7	35	28	14	176	25
80242	M18x22*	21,7	35	28	14	163	10
80085	M20x22	21,7	35	28	14	155	25
159418	M16x24*	23,7	40	32	16	260	10
80192	M20x24*	23,7	40	32	16	235	10
80093	M22x24*	23,7	40	32	16	220	10
159426	M16x28*	27,7	44	36	18	383	-
158899	M20x28*	27,7	44	36	18	355	-
80358	M22x28*	27,7	44	36	18	340	10
80101	M24x28	27,7	44	36	18	322	-
80200	M24x30*	29,7	48	38	19	440	-
80119	M27x32*	31,6	50	40	20	460	-
80218	M24x36*	35,6	54	44	22	700	-
80127	M30x36	35,6	54	44	22	590	-
80226	M30x42*	41,6	65	52	26	1150	-
80135	M36x42	41,6	65	52	26	1010	-
80143	M42x48	47,6	75	60	30	1600	-
80150	M48x54	53,6	85	70	34	2300	-

* Старый стандарт 1928 или заводской стандарт AMF.

На заказ:

Специальные модификации на заказ.

Возможны технические изменения.

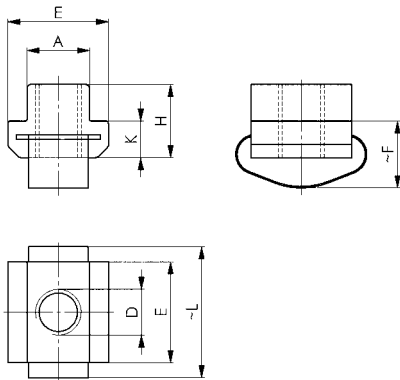


Сухари для Т-образных пазов

№ 508F

Сухари для Т-образных пазов пат.

(Т-образный сухарь), с пружиной. улучшенная сталь, класс прочности 10.
Пружина: Нержавеющая высококачественная сталь.



№ заказа	D x паз	A	E	F	H	K	L	Вес [g]
89730	M8x12	11,7	18	12,5	14	7	31	24
89748	M10x12	11,7	18	12,5	14	7	31	21
89755	M8x14	13,7	22	13,5	16	8	33	42
89763	M10x14	13,7	22	13,5	16	8	33	38
89771	M12x14	13,7	22	13,5	16	8	33	34
89789	M8x16	15,7	25	15,5	18	9	42	63
89797	M10x16	15,7	25	15,5	18	9	42	60
89813	M10x18	17,7	28	17,5	20	10	43	87
89839	M16x18	17,7	28	17,5	20	10	43	70
89904	M20x22	21,7	35	21,5	28	14	56	153

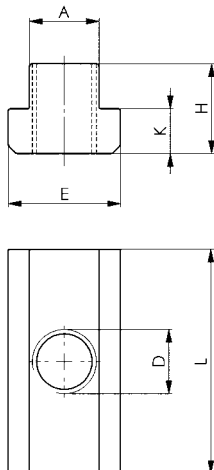
Преимущество:

- Стабильное положение зажимного устройства без заготовки, особенно в вертикальном положении.
- легкое привинчивание установочного штифта, тяги и т.д. (без „поиска резьбы вслепую“)
- эффект очищения пазов

№ 508L

Сухари для Т-образных пазов, длинная форма

улучшенная сталь, класс прочности 10.



№ заказа	D x паз	A	E	H	K	L	Вес [g]	Упаковка (VE)
84640	M5x6	5,7	10	8	4	20	8	50
84657	M6x8	7,7	13	10	6	26	14	50
84665	M8x10	9,7	15	12	6	30	30	50
84673	M10x12	11,7	18	14	7	36	49	50
84681	M12x14	13,7	22	16	8	44	82	25
84699	M14x16	15,7	25	18	9	50	120	50
84707	M16x18	17,7	28	20	10	56	170	10
84715	M18x20	19,7	32	24	12	64	260	10
84723	M20x22	21,7	35	28	14	70	360	-
84749	M24x28	27,7	44	36	18	88	730	-
84764	M30x36	35,6	54	44	22	108	1390	-

„Длинная форма“ предохраняет пазы столов на прецизионных станках.

Возможны технические изменения.

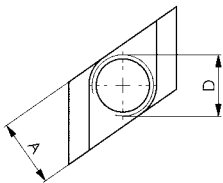
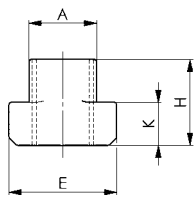


Сухари для Т-образных пазов

№ 510

Сухари для Т-образных пазов „ромб“

улучшенная сталь, класс прочности см. в расположенной рядом таблице.
За счет уменьшения плоскости прилегания в Т-образных пазах нагрузочная способность меньше, чем при сравнимых размерах DIN 508.

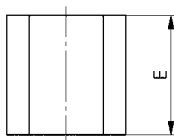
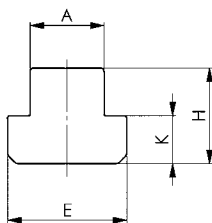


№ заказа	D x паз	Класс прочности	A	E	H	K	Вес [g]	Упаковка (VE)
85993	M 6x8	8	7,6	13	10	5,8	7	50
87411	M 8x10	8	9,7	15	12	6	11	50
80259	M10x12	8	11,7	18	14	7	14	50
158220	M10x14	8	13,7	22	16	8	27	50
80267	M12x14	8	13,7	22	16	8	22	50
80275	M14x16	6	15,7	25	18	9	33	25
158238	M10x18	8	17,7	28	20	10	64	25
80283	M16x18	6	17,7	28	20	10	46	25
80341	M16x20	8	19,7	32	24	12	79	25
80291	M18x20	6	19,7	32	24	12	70	25
158246	M16x22	8	21,7	35	28	14	119	25
80309	M20x22	6	21,7	35	28	14	98	25
88153	M20x24	6	23,7	40	32	16	170	-
158253	M16x28	8	27,7	44	36	18	278	-
84731	M20x28	8	27,7	44	36	18	248	-
80317	M24x28	6	27,7	44	36	18	215	-
80325	M30x36	6	35,6	54	44	22	430	-
80333	M36x42	6	41,6	65	52	26	690	-

№ 508R

Заготовки сухарей для Т-образных пазов

Улучшенная сталь 0,35-0,45 % С.



№ заказа	Паз	A	E	H	K	Вес [g]	Упаковка (VE)
84509	6	5,7	10	8	4	4	25
84517	8	7,7	13	10	6	10	25
84525	10	9,7	15	12	6	16	50
84533	12	11,7	18	14	7	27	50
84541	14	13,7	22	16	8	50	50
84558	16	15,7	25	18	9	70	25
84566	18	17,7	28	20	10	95	25
84574	20	19,7	32	24	12	150	25
84582	22	21,7	35	28	14	210	25
84590	24	23,7	40	32	16	300	10
84608	28	27,7	44	36	18	430	-
84483	32	31,7	50	40	20	630	-
84632	36	35,6	54	44	22	800	-
84491	42	41,6	65	52	26	1400	-
84616	48	47,6	75	60	30	2100	-
84624	54	53,6	85	70	34	3150	-

Указание:

Термообработка для достижения класса прочности 10 в соответствии с 22-32HRC. Закалка: 880°C-45 минут, резкое охлаждение в масле 75°C. Отпуск: 550°C-2 часа. Из этих заготовок могут быть изготовлены экономичные „гайки для Т-образных пазов“ с нестандартной резьбой.

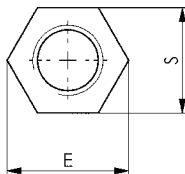
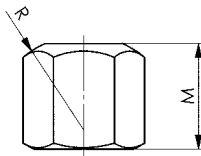
Возможны технические изменения.



DIN 6330B

Шестигранные гайки

высотой 1,5 d, улучшено, класс прочности 10. С шаровидным концом может использоваться непосредственно для шайбы с конусным вогнутым торцом DIN 6319D или G. С плоским концом используется для шайб DIN 6340.



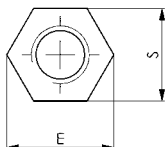
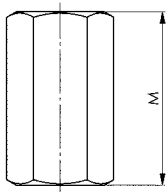
№ заказа	Размер	E	M	R	S	Вес [g]	Упаковка (VE)
82362	M6	11,05	9	9	10	5	100
82370	M8	14,40	12	12	13	9	100
82354	M10	17,80	15	15	16	14	50
82388	M10	18,90	15	15	*17	20	50
82347	M12	20,03	18	17	18	20	50
82396	M12	21,10	18	17	*19	28	50
82321	(M14)	23,40	21	20	21	34	50
82404	(M14)	24,50	21	20	*22	45	50
82412	M16	26,80	24	22	24	58	50
82420	(M18)	30,10	27	24	27	83	25
82438	M20	33,50	30	27	30	110	25
82339	(M22)	37,70	33	30	34	185	10
82446	(M22)	35,70	33	30	*32	130	10
82453	M24	40,00	36	32	36	195	10
82461	(M27)	45,60	40	36	41	280	-
82479	M30	51,30	45	41	46	405	-
82487	M36	61,30	54	50	55	715	-
82495	M42	72,60	63	58	65	1170	-
82503	M48	83,90	72	67	75	1800	-

* Старый стандарт DIN. () расширенный DIN.

№ 6334

Удлинительная гайка

высота 3,0 d, улучшенная сталь, класс прочности 10.



№ заказа	Размер	E	M	S	Вес [g]	Упаковка (VE)
82651	M6	11,05	18	10	8	100
82669	M8	14,40	24	13	19	50
82271	M10	17,80	30	16	30	25
82677	M10	18,90	30	*17	42	25
82289	M12	20,03	36	18	48	25
82685	M12	21,10	36	*19	64	25
82297	M14	23,40	42	21	73	25
82693	M14	24,50	42	*22	95	25
82701	M16	26,80	48	24	120	25
82719	M18	30,10	54	27	170	20
82727	M20	33,50	60	30	240	10
82305	M22	37,70	66	34	390	10
82735	M22	35,70	66	*32	280	10
82743	M24	40,00	72	36	400	-
82750	M27	45,60	81	41	600	-
82768	M30	51,30	90	46	850	-
82776	M36	61,30	108	55	1470	-
82784	M42	72,60	126	65	2340	-
82792	M48	83,90	144	75	3600	-

* Старый стандарт DIN

Применение:

Удлинительная гайка № 6334 служит произвольным соединительным элементом между DIN 787 (винт для Т-образного паза), а также DIN 6379 (установочный штифт) и не проворачивается. Из соображений функциональности и надежности оба винта нужно ввинчивать на половину высоты гайки. Минимальная длина ввинчивания = 1 x диаметр.

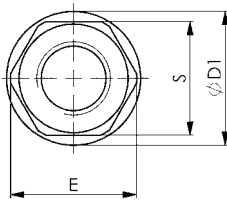
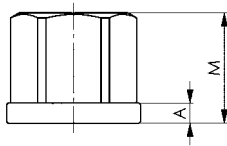
Возможны технические изменения.



DIN 6331

Шестигранные гайки с буртиком

высота 1,5 d, обточено и отфрезеровано, улучшенная сталь, класс прочности 10.



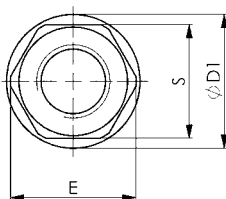
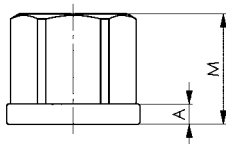
№ заказа	Размер	A	D1	E	M	S	Вес [g]	Упаковка (VE)
82529	M6	3,0	14	11,05	9	10	6	50
82537	M8	3,5	18	14,40	12	13	12	50
82222	M10	4,0	22	17,80	15	16	21	50
82545	M10	4,0	22	18,90	15	*17	25	50
82230	M12	4,0	25	20,03	18	18	30	25
82552	M12	4,0	25	21,10	18	*19	36	25
82248	(M14)	4,5	28	23,40	21	21	43	25
82560	(M14)	4,5	28	24,50	21	*22	51	25
82578	M16	5,0	31	26,80	24	24	70	25
82586	(M18)	5,0	34	30,10	27	27	95	25
82594	M20	6,0	37	33,50	30	30	130	25
82255	(M22)	6,0	40	37,70	33	34	200	10
82602	(M22)	6,0	40	35,70	33	*32	160	10
82610	M24	6,0	45	40,00	36	36	230	10
82628	M27	8,0	50	45,60	40	41	320	-
82636	M30	8,0	58	51,30	45	46	470	-
82644	M36	10,0	68	61,30	54	55	800	-
82511	M42	12,0	80	72,60	63	65	1340	-
82800	M48	14,0	92	83,90	72	75	2040	-

* Старый стандарт DIN. () расширенный DIN.

DIN 6331

Шестигранные гайки с буртиком

высота 1,5 d, поковка, улучшенная сталь, класс прочности 10.



№ заказа	Размер	A	D1	E	M	S	Вес [g]	Упаковка (VE)
82198	M6	3,0	14	11,05	9	10	6	50
82115	M8	3,5	18	14,40	12	13	12	50
82214	M10	4,0	22	17,80	15	16	21	50
82107	M12	4,0	25	20,03	18	18	30	25
82149	M16	5,0	31	26,80	24	24	70	25
82206	(M18)	5,0	34	30,10	27	27	95	25
82156	M20	6,0	37	33,50	30	30	130	25
82164	M24	6,0	45	40,00	36	36	230	10
82313	M27	8,0	50	45,60	40	41	320	-
82172	M30	8,0	58	51,30	45	46	470	-

() расширенный DIN.

Возможны технические изменения.

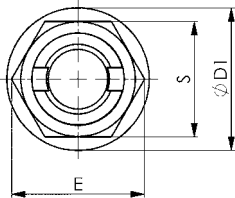
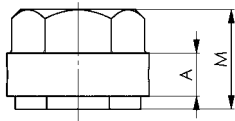


Быстрозажимная гайка

№ 6331S

Быстрозажимная гайка с буртиком

поковка, улучшенная сталь, класс прочности 10.



№ заказа	Размер	A	D1	E	M	S	Вес [g]
88112	M16	10,4	35,5	30,68	23,4	27	105
88120	M20	12,5	42,0	38,60	29,0	34	210
88138	M24	16,0	50,4	46,72	34,8	41	365

Применение:

накрутить быстрозажимную гайку по резьбе до точки зажима и заблокировать. затянуть наружные обоймы с макс. 1/2 оборота.

Преимущество:

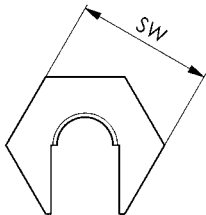
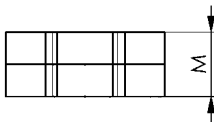
- Сокращение времени монтажа или зажима
- беспроблемное завинчивание длинной резьбы и зажимных шпинделей
- простота монтажа/демонтажа в узких и непросматриваемых местах
- не требуется поиск резьбы
- без заедания на резьбе из-за внешних воздействий
- не боится таких загрязнений, как остатки краски или ржавчина



№ 6332S

Быстрозажимная гайка без буртика

улучшенная и оцинкованная сталь, класс прочности 6.



№ заказа	Размер	SW	M	Вес [g]
88146	M 6	16	9,0	10
88534	M 8	19	10,5	15
88559	M10	22	12,5	23
88567	M12	27	15,0	44
88575	M16	34	16,0	68
88583	M20	41	22,0	85

Применение:

Навинтить быстрозажимную гайку сбоку непосредственно на резьбу винта до точки зажима и заблокировать. После того как нижняя часть быстрозажимной гайки будет плотно прилегать в точке зажима, верхняя и нижняя часть стопорятся поворотом от 1/4 до 1/2 оборота.

Преимущество:

- беспроблемное завинчивание длинной резьбы и зажимных шпинделей
- простота монтажа/демонтажа в узких и непросматриваемых местах
- не требуется поиск резьбы
- без заедания на резьбе из-за внешних воздействий
- не боится таких загрязнений, как остатки краски или ржавчина



Возможны технические изменения.

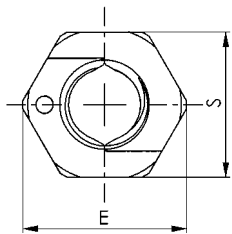
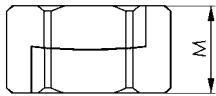


Быстрозажимная гайка

№ 6333S

AMF-TWINNUT Гайка - без буртика

с блокировкой и функцией фиксации.



№ заказа	Размер	E	M	S	Вес [g]
381772	M6	11	6	10	3
381780	M8	14	8	13	6
381798	M10	19	10	17	14
381806	M12	21	12	19	20
381814	M16	27	16	24	39
381822	M20	33	20	30	75

Применение:

Разъемные крепежные гайки для быстрого монтажа. Обходят длинные или поврежденные резьбовые шпильки посредством простого перемещения вдоль них. Половинки гайки не теряются в раскрытом состоянии благодаря фиксатору.

Преимущество:

- Экономия времени в случае длинных и поврежденных резьбовых шпилек
- Преодолевают резьбовые шпильки со следами ржавчины, с поврежденной резьбой и даже со сгибом до 20°
- Компактная конструкция и простое обращение.
- Быстрый монтаж и демонтаж с помощью обычного инструмента.
- Удерживающая способность как у массивных гаек аналогичного размера с FK10.

Указание:

После сдавливания достаточно 1/4 - 1/2 оборота для законтривания.

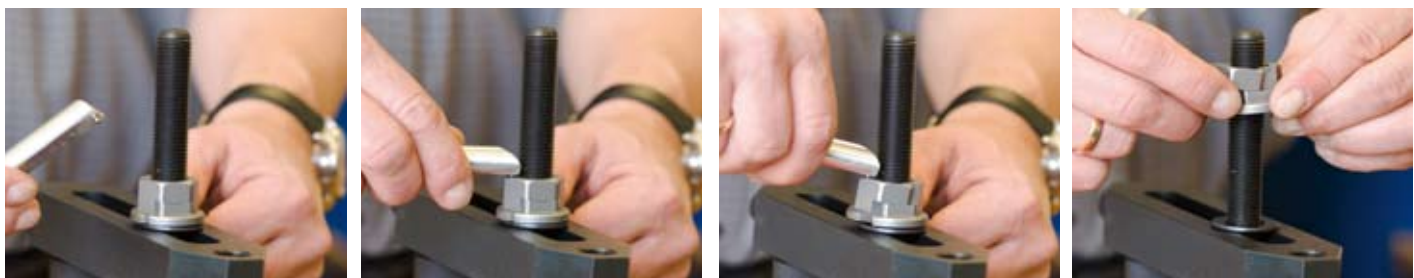
На заказ:

Другие материалы и особые размеры поставляются по запросу.

Простой монтаж гайки с фланцем TWINNUT:



Простой демонтаж гайки с фланцем TWINNUT:



Возможны технические изменения.

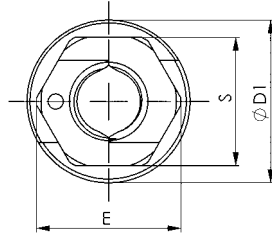
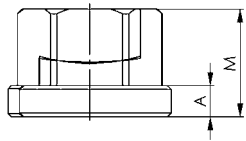


Быстрозажимная гайка

№ 6333SB

AMF-TWINNUT Гайка - с буртиком

с блокировкой и функцией фиксации.



№ заказа	Размер	A	D1	E	M	S	Вес [g]
381848	M6	3,0	14	11	9	10	5
381855	M8	3,5	18	14	12	13	12
381863	M10	4,0	22	19	14	17	24
381871	M12	4,0	25	21	16	19	33
381889	M16	5,0	31	27	21	24	62
381897	M20	6,0	37	33	26	30	114

Применение:

Разъемные крепежные гайки для быстрого монтажа. Обходят длинные или поврежденные резьбовые шпильки посредством простого перемещения вдоль них. Половинки гайки не теряются в раскрытом состоянии благодаря фиксатору.

Преимущество:

- Экономия времени в случае длинных и поврежденных резьбовых шпилек
- Преодолевают резьбовые шпильки со следами ржавчины, с поврежденной резьбой и даже со сгибом до 20°
- Компактная конструкция и простое обращение.
- Быстрый монтаж и демонтаж с помощью обычного инструмента.
- Удерживающая способность как у массивных гаек аналогичного размера с FK10.

Указание:

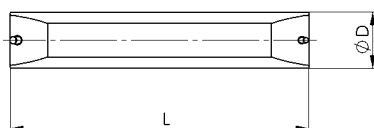
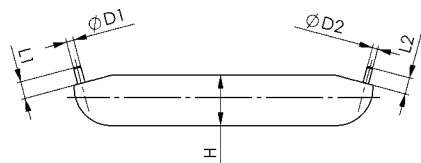
После сдавливания достаточно 1/4 - 1/2 оборота для законтривания.

На заказ:

Другие материалы и особые размеры поставляются по запросу.

№ 6333

Монтажный ключ



№ заказа	D	D1	D2	H	L	L1	Вес [g]
381921	15	2	1,5	13,3	80	5	36

Применение:

Для простого раскрытия гаек AMF-TWINNUT.

Указание:

Возможно использование для любых размеров гаек.

Возможны технические изменения.

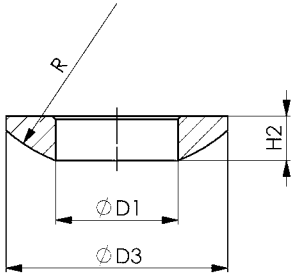


Шайбы

DIN 6319C

Сферические шайбы

закалены и фосфатированы.

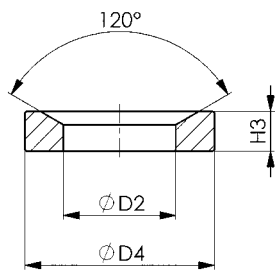


№ заказа	Размер	D1	D3	H2	R	Вес [g]	Упаковка (VE)
81828	M6	6,4	12	2,3	9	1,0	100
81737	M8	8,4	17	3,2	12	2,5	100
81745	M10	10,5	21	4,0	15	5,0	100
81752	M12	13	24	4,6	17	7,0	100
81760	M14	15	28	5,0	22	10	50
81778	M16	17	30	5,3	22	12	100
81786	M20	21	36	6,3	27	23	50
81794	M24	25	44	8,2	32	42	25
81802	M30	31	56	11,2	41	87	-
81810	M36	37	68	14,0	50	184	-
81836	M42	43	78	17,0	58	297	-
81844	M48	50	92	21,0	67	525	-

DIN 6319D

Шайбы с конусным вогнутым торцом

закалены и фосфатированы. Предназначены для прочности винтов, соответствующей 8,8. Предназначены только для ровных замкнутых тороидальных поверхностей (нельзя применять для продольных пазов, в этом случае рекомендуется DIN 6319G).



№ заказа	Размер	макс.* [kN]	D2	D4	H3	Вес [g]	Упаковка (VE)
81950	M6	9	7,1	12	2,8	1,5	100
81869	M8	17	9,6	17	3,5	4,0	100
81877	M10	26	12,0	21	4,2	6,5	100
81885	M12	38	14,2	24	5,0	10	100
81893	M14	53	16,5	28	5,6	18	50
81901	M16	73	19,0	30	6,2	19	50
81919	M20	117	23,2	36	7,5	32	25
81927	M24	168	28,0	44	9,5	63	25
81935	M30	269	35,0	56	12	133	-
81943	M36	394	42,0	68	15	236	-
81968	M42	542	49,0	78	18	365	-
81976	M48	714	56,0	92	22	641	-

* макс. передаваемое статическое усилие завинчивания.

DIN 6319D

Шайбы с конусным вогнутым торцом

из S45, улучшены. Предназначены для прочности винтов, соответствующей 12.9. Предназначены только для ровных замкнутых тороидальных поверхностей (нельзя применять для продольных пазов, в этом случае рекомендуется DIN 6319G).

№ заказа	Размер	макс.* [kN]	D2	D4	H3	Вес [g]	Упаковка (VE)
87171	M12	65	14,2	24	5,0	10	100
87197	M16	125	19,0	30	6,2	19	50
87239	M20	196	23,2	36	7,5	32	25
87254	M24	281	28,0	44	9,5	63	25

* макс. передаваемое статическое усилие завинчивания.

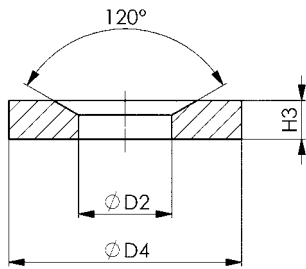
Возможны технические изменения.



DIN 6319G

Шайбы с конусным вогнутым торцом

отштампованы, отпрессованы и улучшены. За счет большого диаметра эти шайбы с конусным вогнутым торцом прекрасно подходят для зажима поверх шлица в прихватах.



№ заказа	Размер	D2	D4	H3	Вес [g]	Упаковка (VE)
82073	M6	7,1	17	4	5,5	25
81984	M8	9,6	24	5	13	100
81992	M10	12,0	30	5	19	100
82008	M12	14,2	36	6	32	100
82016	M14	16,5	40	6	48	50
82024	M16	19,0	44	7	56	50
82032	M20	23,2	50	8	94	25
82040	M24	28,0	60	10	169	10
82057	M30	35,0	68	10*	218	-
82065	M(36)	42,0	80	12	350	-
82081	M(42)	49,0	100	15	640	-
82099	M(48)	56,0	110	17	830	-

() расширенный DIN * отличается от DIN.

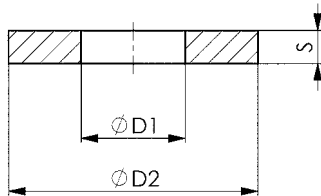
Применение:

Сферические шайбы и шайбы с конусным вогнутым торцом служат для переноса усилий зажима в случаях, в которых зажимные элементы нужно адаптировать к неровным зажимаемым поверхностям. Сопряжение сферических шайб или гаек DIN 6330 и шайб с конусным вогнутым торцом позволяет поворачивать соответствующий зажимной винт на 3°.

DIN 6340

Шайбы

улучшенная сталь (350 + 80 HV30)



№ заказа	Размер	Размер дюйм	D1	D2	S	Вес [g]	Упаковка (VE)
82818	M6	1/4	6,4	17	3	5	100
82826	M8	5/16	8,4	23	4	10	100
82834	M10	3/8	10,5	28	4	16	100
82842	M12	1/2	13	35	5	35	100
82859	(M14)	-	15	40	5	40	50
82867	M16	5/8	17	45	6	60	50
82875	(M18)	-	19	45	6	60	50
82883	M20	3/4	21	50	6	73	50
82891	(M22)	7/8	23	50	8	92	25
82909	M24	7/8	25	60	8	170	20
82917	(M27)	1 1/16	28	68	10	210	-
82925	M30	1 1/8, 1 3/16	31	68	10	230	-
82933	(M36)	1 1/4, 1 3/8	38	80	10	350	-
82941	(M42)	1 1/2	44	100	15	670	-
82958	(M48)	1 3/4	50	110	17	920	-

Размеры в соответствии с DIN, но штамповка с плоским прессованием.

() расширенный DIN.



Комплекты для зажима

№ 6530

Ассортимент зажимных инструментов в ящике

с губками для низкого зажима № 6490 и пасты для резьбы № 6339.
Ассортимент ящика зажимных инструментов разработан для металлорежущих станков со столами, имеющими Т-образные пазы, он содержит все необходимые элементы для быстрого зажима инструментов, приспособлений или заготовок. Все детали сменные, их можно пополнить в любой момент. Они изготовлены из улучшенной стали в соответствии со стандартом DIN или с заводским нормативом. Резьбовые детали класса прочности 8 или 10. У деревянного ящика есть съемная откидная крышка.



№ заказа	Паз	№ 6500E шт.х разм.	№ 6314Z шт.х разм.	DIN 787 шт.х дл.	DIN 6379 шт.х дл.	DIN 6330B	DIN 6319G	№ 6334	№ 6490* шт.х разм.	№ 6485 шт.х разм.	№ 3113A шт.х разм.	№ 6339	L x B x H	Вес [Kg]
83584	M10x10	4x1, 4x2, 2x3	4x 11x80	2x40, 4x63, 4x100	4x80	6x	6x	4x	4x12	-	1x 16x16	1x	355x270x47	9,2
83592	M12x12	4x2, 4x3	4x 14x100	2x50, 4x80, 4x125	4x100	6x	6x	4x	4x12	-	1x 18x18	1x	460x330x50	14,3
83600	M12x14	4x2, 4x3	4x 14x100	2x50, 4x80, 4x125	4x100	6x	6x	4x	4x14	1x 14-20	1x 18x18	1x	460x330x50	14,6
83691	M14x16	4x2, 4x3	2x 14x100, 4x 14x160	2x63,4x100,4x160	4x125	6x	6x	4x	4x16	1x 14-20	1x 22x22	1x	510x415x50	18,5
83618	M16x16	4x2, 4x3	4x 18x125	2x63,4x100,4x160	4x125	6x	6x	4x	4x16	1x 14-20	1x 24x24	1x	510x415x50	21,5
83626	M16x18	4x2, 4x3	4x 18x125	2x63,4x100,4x160	4x125	6x	6x	4x	4x18	1x 14-20	1x 24x24	1x	510x415x50	21,5

*Губки для низкого зажима № 6490 укомплектованы гайками для Т-образных пазов DIN 508, винтами ISO 4762 и двумя отвертками для шестигранных ISO 2936.

Все детали также поставляются отдельно.

№ 6531

Ассортимент зажимных инструментов в ящике

с пружинным креплением прихвата № 6342 и пастой для резьбы №. 6339.
Описание аналогично № 6530, но без губок для низкого зажима № 6490. Для этого предусмотрено по 4 пружинных крепления прихвата № 6342.



№ заказа	Паз	№ 6500E шт.х разм.	№ 6314Z шт.х разм.	DIN 787 шт.х дл.	DIN 6379 шт.х дл.	DIN 508	DIN 6330B	DIN 6319G	№ 6485 шт.х разм.	№ 3113A шт.х разм.	DIN 6342 шт.х разм.	№ 6334	№ 6339	L x B x H	Вес [Kg]
83808	M10x10	4x1, 4x2, 2x3	4x 11x80	4x63, 4x100	4x80	-	6x	6x	-	1x 16x16	4x1	4x	1x	350x225x47	6,5
83816	M12x12	4x2, 4x3	4x 14x100	4x80, 4x125	4x100	-	4x	6x	-	1x 18x18	4x2	4x	1x	359x333x57	11,0
83824	M12x14	4x2, 4x3	4x 14x100	4x80, 4x125	4x100	-	4x	6x	1x 14-20	1x 18x18	4x2	4x	1x	359x333x57	11,0
83832	M16x16	4x2, 4x3	4x 18x125	4x100, 4x160	4x125	-	4x	6x	1x 14-20	1x 24x24	4x3	4x	1x	390x415x55	16,5
83840	M16x18	4x2, 4x3	4x 18x125	4x100, 4x160	4x125	-	4x	6x	1x 14-20	1x 24x24	4x3	4x	1x	390x415x55	16,5
83634	M20x20	4x2, 4x3	4x 22x160	4x125, 4x200	4x125	-	6x	6x	1x 14-20	1x 30x30	4x4	4x	1x	480x528x60	24,5
83642	M20x22	4x2, 4x3	4x 22x160	4x125, 4x200	4x125	-	6x	6x	1x 22-32	1x 30x30	4x4	4x	1x	480x528x60	24,5
83659	M20x24	4x2, 4x3	4x 22x160	-	4x200, 8x125	8x	6x	6x	1x 22-32	1x 30x30	4x4	4x	1x	480x528x60	24,8

Все детали также поставляются отдельно.

Возможны технические изменения.



№ 6520

Комплект затяжных болтов для Т-образных пазов

в прочном деревянном ящике с откидной крышкой. Все детали из улучшенной стали, класс прочности 8 или 10.



№ заказа	Паз	DIN 787 шт.х дл.	DIN 6379 шт.х дл.	DIN 508	DIN 6330B	№ 6334	DIN 6319C+G	DIN 6340	L x B x H	Вес [Kg]
82982	M10x10	2x40, 4x63, 4x100	4x50, 4x80, 4x200	1)	4x	4x	4x	4x	254x188x32	2,0
82990	M12x12	2x50, 4x80, 4x125	4x63, 4x100, 4x200	1)	4x	4x	4x	4x	278x234x36	3,2
83006	M12x14	2x50, 4x80	4x63, 4x100, 4x125, 4x200	4x	4x	4x	4x	4x	278x234x36	3,5
83014	M14x16	2x63, 4x100	4x63, 4x100, 4x160, 4x250	4x	4x	4x	4x	4x	317x239x44	5,4
83022	M16x16	2x63,4x100,4x160	4x80, 4x125, 4x250	1)	4x	4x	4x	4x	339x294x48	7,4
83030	M16x18	2x63, 4x100	4x80, 4x125, 4x160, 4x250	4x	4x	4x	4x	4x	339x294x48	7,4
83048	M18x20	2)	6x80, 8x125, 4x200, 4x315	4x	4x	4x	-	4x	359x342x56	11,0
83055	M20x22	2x80, 4x125	4x80, 4x125, 4x200, 4x315	4x	4x	4x	4x	4x	358x342x56	13,5
83063	M24x28	2x100, 4x160	4x100, 4x160, 4x250, 4x400	4x	4x	4x	4x	4x	444x409x72	23,6

1) = Для этого размера „Гайки для Т-образных пазов DIN 508“ неприменимы.

2) = M18x20 содержит вместо DIN 787 дополнительно четыре установочный штифта DIN 6379 125 мм и 2 винта 80 мм, каждый с гайками для Т-образных пазов DIN 508 и шайбами DIN 6340.

Все детали также поставляются отдельно.

№ 6532

Базовый ассортимент

все детали изготовлены из улучшенной стали, винты Т-образных пазов улучшены, накатанная резьба. Идеально для инструментального производства, производственных и обучающих устройств.



№ заказа	Размер	Зажимное усилие [kN]	L x B x H	Высота зажима при наличии двух 2 мест зажима [mm]	Высота зажима при наличии двух 4 мест зажима [mm]	Вес [Kg]
83899	M12x14	20	210x173x85	165	70	10,0
83915	M14x16	28	210x173x85	195	100	11,1
83907	M16x18	40	236x208x95	205	130	15,2

Таблица размеров

№ заказа	Размер	№ 6314Z шт.х разм.	№ 6500E шт.х разм.	DIN 787 шт.х дл.	DIN 6379 шт.х дл.	DIN 6330B	DIN 6340	№ 6334
83899	M12x14	2x14x100, 2x14x160	4x2, 4x3	2x50,4x80,4x125	2x100	6x	6x	2x
83915	M14x16	2x14x100, 2x14x160	4x2, 4x3	2x63,4x100,4x160	2x100, 2x160	6x	6x	2x
83907	M16x18	2x18x125, 2x18x200	4x2, 4x3	2x63,4x100,4x160	2x100, 2x160	6x	6x	4x

Возможны технические изменения.



Комплекты для зажима

№ 6470

Тележка с зажимными приспособлениями

без зажимных приспособлений и фиксаторов.

Корпус из прочной стали, приемные карманы выстланы резиновыми ковриками.
2 ролика + 2 направляющих ролика со стояночным тормозом.



№ заказа	Нагрузка [Kg]	Высота [cm]	Ширина [cm]	Глубина [cm]	Вес [Kg]
74252	400	126	123	80	100

Преимущество:

- Мобильность = быстрая готовность на рабочем месте
- Порядок = наглядно, экономит место и всегда под рукой
- Индивидуальное оборудование рабочего места благодаря переменному расположению держателей

Указание:

Фиксаторы для прихватов (№ 6470Н-1) и зажимные винты (№ 6470Н-2) при необходимости могут быть заменены.

№ 6470-Mxx

Базовое оснащение зажимными приспособлениями

вкл. тележки с зажимными приспособлениями № 6470.



№ заказа	Размер	Держатель № 6470Н-01 [St.]	Держатель № 6470Н-02 [St.]	Вес [Kg]
72520	M16	5	4	257,0
73270	M20	5	4	277,0
74674	M24	5	4	304,0
74880	M30	7	4	512,5

Модель

Номер для заказа: 72520 (размер M16)

- DIN 6379 M16x... (6 x 125 / 6 x 200 / 6 x 315 / 6 x 500)
- DIN 6331-M16 (30x)
- DIN 6340-M16 (30x)
- DIN 6314-18x160 (4x)
- DIN 6315B-18x... (4 x 160 / 4 x 200 / 4 x 250)
- № 6334-M16 (10x)
- № 6435S-... (4 x 300 / 4x460)
- № 6400-... (4x100 / 4x210)
- № 508L-M16x18 (10x)
- № 510-M16x18 (10x)

Номер для заказа: 73270 (размер M20)

- DIN 6379 M20x... (6 x 125 / 6 x 200 / 6 x 315 / 6 x 500)
- DIN 6331-M20 (30x)
- DIN 6340-M20 (30x)
- DIN 6314-22x200 (4x)
- DIN 6315B-22x... (4 x 315 / 4 x 200 / 4 x 500)
- № 6334-M20 (10x)
- № 6435S-... (4 x 300 / 4 x 460)
- № 508L-M20x24 (10x)
- № 510-M20x24 (10x)

Номер для заказа: 74674 (размер M24)

- DIN 6379 M24x... (6 x 125 / 6 x 200 / 6 x 315 / 6 x 500)
- DIN 6331-M24 (30x)
- DIN 6340-M24 (30x)
- DIN 6314-26x250 (4x)
- DIN 6315B-26x... (4 x 200 / 4 x 315 / 4 x 500)
- № 6334-M24 (10x)
- № 6435S-... (4 x 460 / 4 x 750)
- № 508L-M24x28 (10x)
- № 510-M24x28 (10x)

Номер для заказа: 74880 (размер M30)

- DIN 6379 M30x... (6x125 / 6x200 / 6x315 / 6x500 / 6x700 / 6x1000)
- DIN 6331-M30 (30x)
- DIN 6340-M30 (30x)
- DIN 6314-33x315 (4x)
- DIN 6315B-33x... (4 x 315 / 4 x 400 / 4 x 600)
- № 6334-M30 (10x)
- № 6535S-... (4 x 460 / 4 x 750 / 4 x 1250)
- № 508L-M30x36 (10x)
- № 510-M30x36 (10x)

Указание:

- индивидуальный ассортимент зажимных приспособлений поставляется на заказ M20 - M42
- в любой момент возможна поставка с завода
- более 1000 стандартизованных отдельных элементов в соответствии с DIN

Возможны технические изменения.



Комплекты для зажима и принадлежности

№ 6470Н-1

Держатель для зажимных винтов

№ заказа	Длина [mm]	Ширина [mm]	Высота [mm]	Вес [g]
74187	338	20	86	866



№ 6470Н-2

Держатель для прихватов

№ заказа	Длина [mm]	Ширина [mm]	Высота [mm]	Вес [g]
74203	340	20	86	870



Возможны технические изменения.

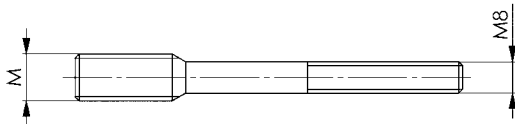


Комплекты для зажима

№ 6535

Комплект зажимных элементов из пластмассы

состоит из 55 элементов. прихваты, опоры прихватов и гайки: высокопрочная пластмасса PBT, красная. установочные штифты: Анодированный алюминий.



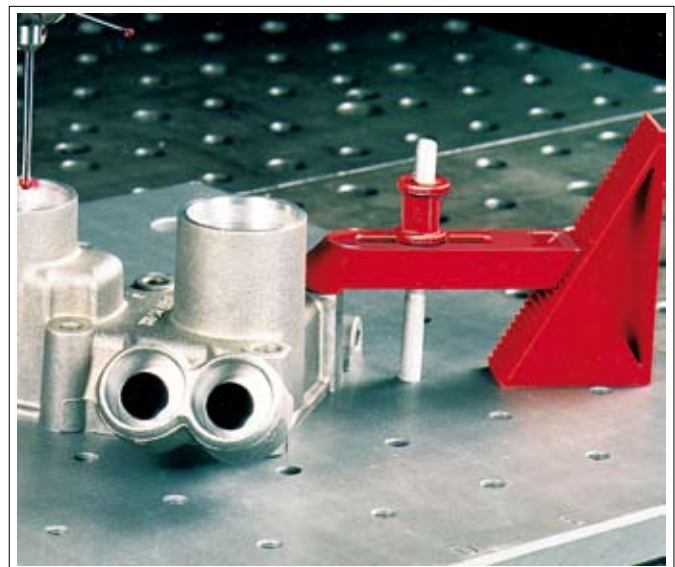
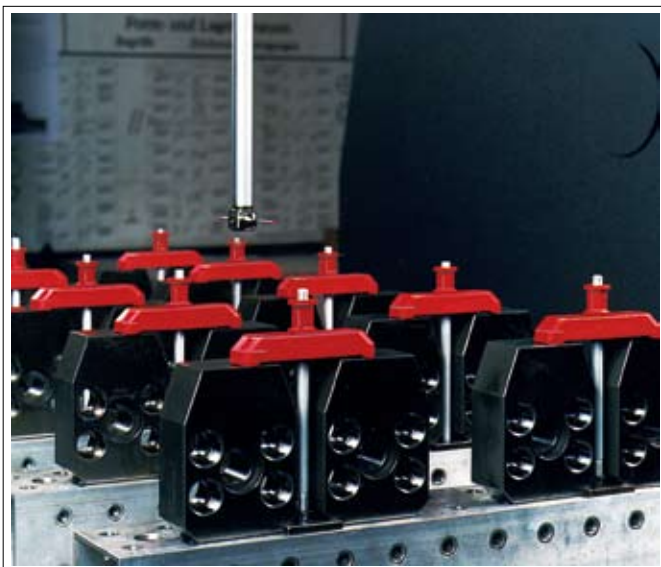
№ заказа	Размер	M	L x B x H	Вес [g]
83071	06	M6	440x370x50	1700
83105	08	M8	440x370x50	1740
83089	10	M10	440x370x50	1770
83097	12	M12	440x370x50	1800

Применение:

Подходит для использования в трехмерных координатно-измерительных машинах, гравировальных и электроискровых станках, а также во всех случаях, когда нужны лишь небольшие зажимающие и удерживающие усилия. Возможное зажимное усилие (около 5000 Н) в зависимости от выбранного отношения плеч рычага опоры прихвата, достигается путем затяжки гайки на накатке. При заклинивании зажимных элементов гайку можно ослабить с помощью гаечного ключа с открытым зевом.

Преимущества:

- Вес - лишь 1/4 от веса алюминиевого элемента и 1/10 от веса стального элемента.
- Устойчивость коррозии от потных рук
- Простота в обращении.
- Не повреждает стол станка и заготовки.
- Множество возможностей комбинирования.



Возможны технические изменения.



Полезные принадлежности

№ 6339

Паста для резьбы



№ заказа	Темп. в области применения	Содержание [ml]	Упаковка (VE)	Вес [g]
86686	-25 - + 125°C	75	12	75

Применение:

Для смазки часто используемых винтов/гаек в зажимных приспособлениях. Прежде всего, при использовании агрессивных смазочно-охлаждающих жидкостей.

На несмазанных (сухих) резьбовых соединениях при частом сильном натяжении увеличивается сила трения (уменьшение зажимного усилия), кроме того они быстрее изнашиваются. Паста для резьбы AMF повышает за счет оптимальной скользящей способности возможное зажимное усилие и предохраняет материал (увеличение срока службы).

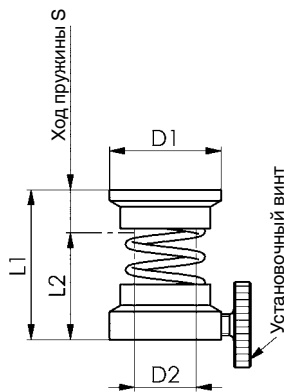
Признак:

Паста на основе минерального масла содержит комбинацию высокоэффективных белых твердых смазочных материалов, обладающих синергическим эффектом. Смазка термостойкая и не смывается (тест на смывание водой согласно DIN 51807, ч.2; потеря смазки через 1 час./37,8°C = 1,4%).

№ 6342

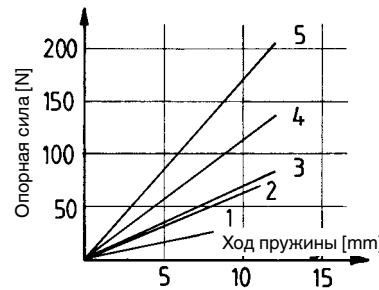
Пружинящее крепление прихвата

с латунным установочным винтом.



№ заказа	Размер	D1	D2	L1	L2	Ход пружины S	для натяжного болта	Вес [g]
75952	1	22	10,5	30	22	8	M8-M10	41
75960	2	26	14,5	32	22	10	M12-M14	55
75978	3	32	18,5	38	26	12	M16-M18	89
75986	4	38	22,5	40	28	12	M20-M22	133
75994	5	45	27,5	44	32	12	M24-M27	177

Крепление прихвата поддерживает прихват во время установки и снятия заготовки. За счет быстрого и надежного разжима.



№ 6485

Скребок для паза



№ заказа	Размер	Паз	Вес [g]
72892	14-20	14-20	105
72900	22-32	22-32	100
72918	36-54	35-54	360

Возможны технические изменения.

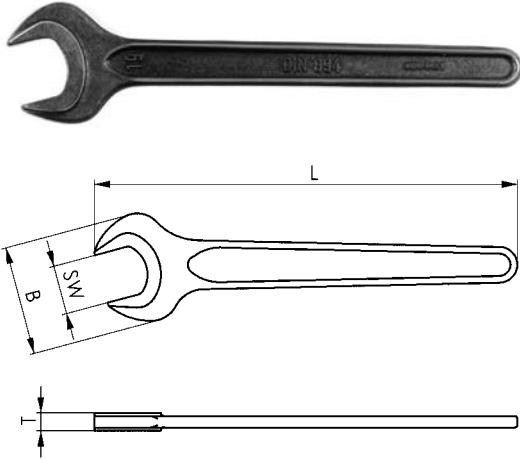


Полезные принадлежности

DIN 894

Ключ с одним зевом

Специальная сталь, штамповка, раскрытие отфрезеровано, положение раскрытия 15°, закалено и фосфатировано.



№ заказа	SW	Метрическая резьба	B	L	T	Вес [g]	VE
53579	8	5	19	94	4	13	10
53595	10	6	22	105	5	20	10
53611	12	-	26	125	5	28	10
53629	13	8	29	125	5	35	10
53645	17	10*	36	155	6	65	10
53520	18	12	39	155	7	70	10
53652	19	12*	40	170	7	83	10
53660	22	14*	46	195	8	105	10
53678	24	16	50	215	9	150	10
53686	27	18	56	240	10	200	10
53694	30	20	62	265	11	265	10
53702	32	22*	67	275	12	295	10
53710	36	24	74	300	13	425	10

* Данные в соответствии со старым стандартом SW-DIN.

№ 6486

Защитная пластина для Т-образного паза

из алюминиевого профиля
С помощью тонкой отрезной фрезы могут быть выполнены надрезы произвольной длины.



№ заказа	Размер	Паз	Длина [mm]	Вес [g]
71449	12x1000	12	1000	88
71456	14x1000	14	1000	100
71464	16x1000	16	1000	120
71472	18x1000	18	1000	135
71928	20x1000	20	1000	150
71936	22x1000	22	1000	165
71787	24x1000	24	1000	170
71944	28x1000	28	1000	200
71951	36x1000	36	1000	220

Преимущество:

Отсутствие необходимости в трудоемкой очистке пазов стола станка. Перед обработкой всегда закрывайте свободные пазы защитной пластиной производства фирмы AMF. После обработки защитные пластины можно легко снять.



Возможны технические изменения.

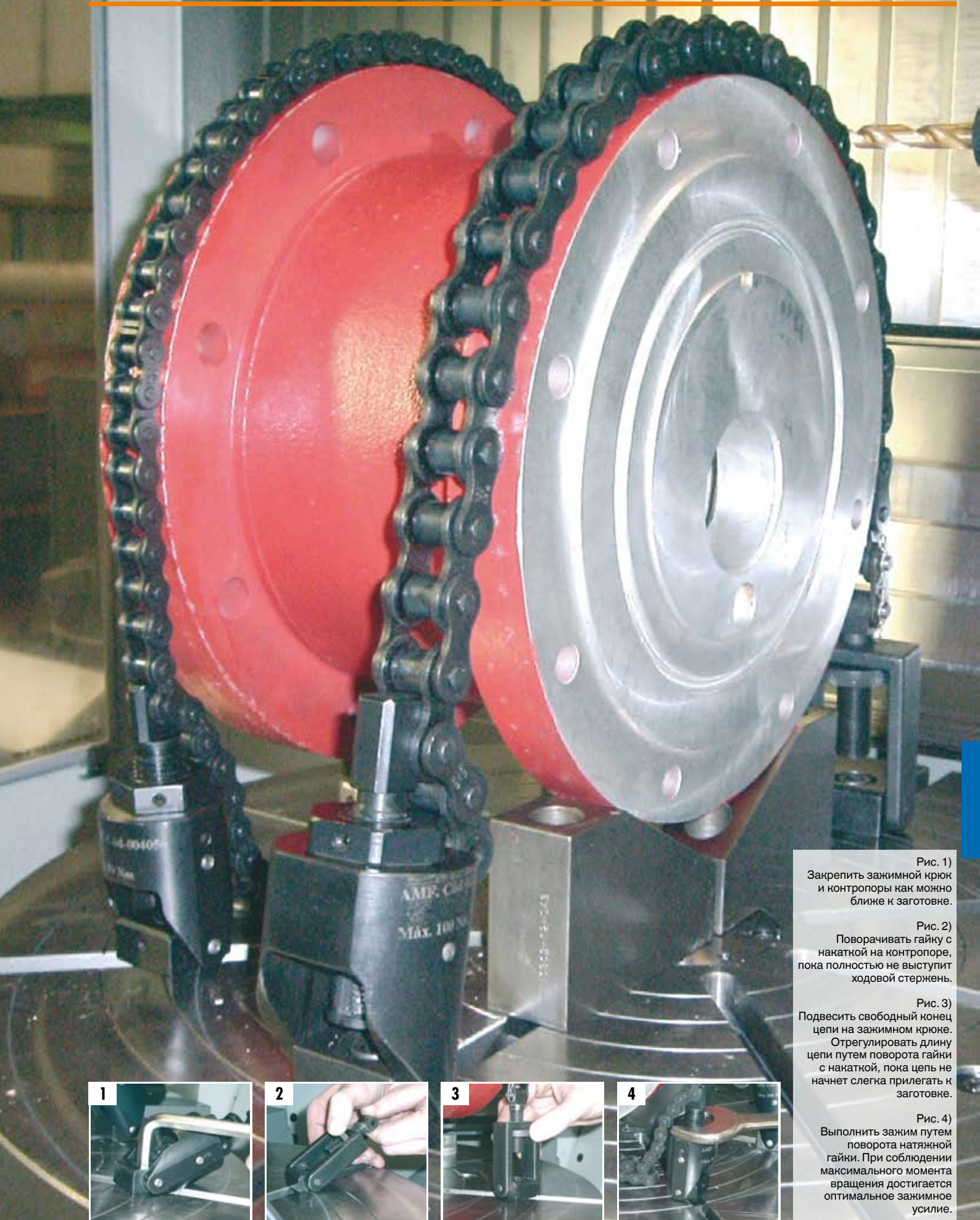


Рис. 1)
Закрепить зажимной крюк и контропоры как можно ближе к заготовке.

Рис. 2)
Поворачивать гайку с накаткой на контропоре, пока полностью не выступит ходовой стержень.

Рис. 3)
Подвесить свободный конец цепи на зажимном крюке.
Отрегулировать длину цепи путем поворота гайки с накаткой, пока цепь не начнет слегка прилегать к заготовке.

Рис. 4)
Выполнить зажим путем поворота натяжной гайки. При соблюдении максимального момента вращения достигается оптимальное зажимное усилие.



Возможны технические изменения.



Комплект стяжных цепей

№ 6540

Комплект стяжных цепей

Зажимной крюк и контропора улучшены. Цепь из улучшенной стали. Крепление для Т-образных пазов № 6541 нужно заказывать отдельно. Состоит из:

- зажимного крюка
- контропоры
- 4 сегментов цепи разной длины
- 4 замыкающих звеньев со шплинтами для соединения.
- 6 вставляющихся пластмассовых элемента (для предохранения заготовки)

Общая длина M12 = 1302 мм
Общая длина M16 = 1829 мм



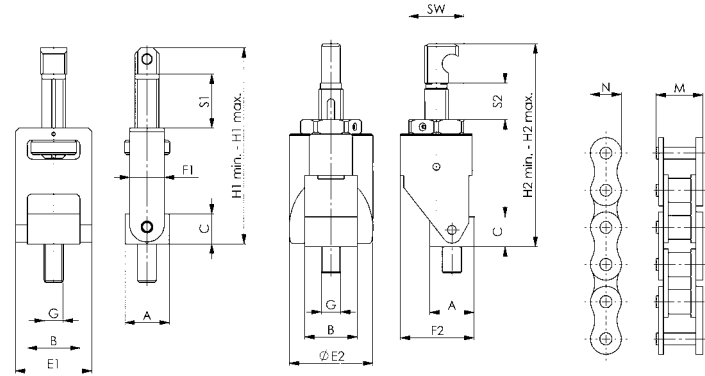
№ заказа	Паз	Винт G	макс. допустимый момент вращения [Nm]	макс. достижимое зажимное усилие [kN]	Вес [g]
87601	14, 16, 18	M12	50	15	2628
87627	18, 20, 22, 24	M16	100	40	7640

Применение:

Для зажима преимущественно цилиндрических деталей, например, корпусов клапанов, фланцев, корпусов насосов, поршней и т.д. Может использоваться как на столе станка, так и на поддонах для зажима. Длины цепи и зажимное усилие предварительно настраиваются на контропоре с помощью гайки с резьбой. Затем на зажимном крюке создается необходимый для усилия зажима момент вращения. Пластмассовые упоры служат для предохранения поверхности.

Преимущество:

- Равномерное распределение давления уменьшает деформацию заготовки.
- Бережное отношение к заготовке благодаря устанавливаемым в звенья цепи пластмассовым элементам.
- Большой диапазон регулировки (ход зажима) на контропоре и зажимном крюке.



Растяжение цепи при определенном моменте вращения

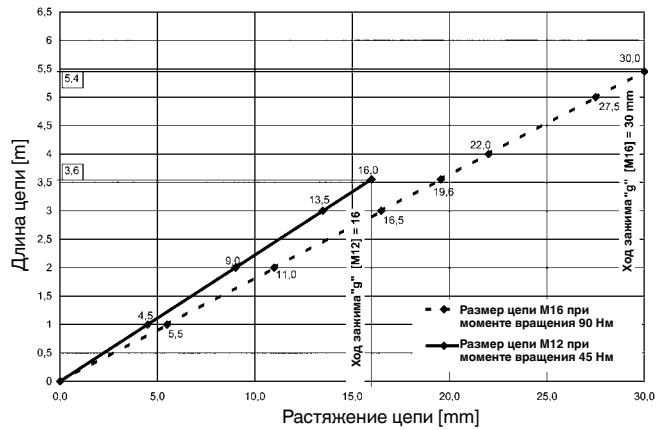
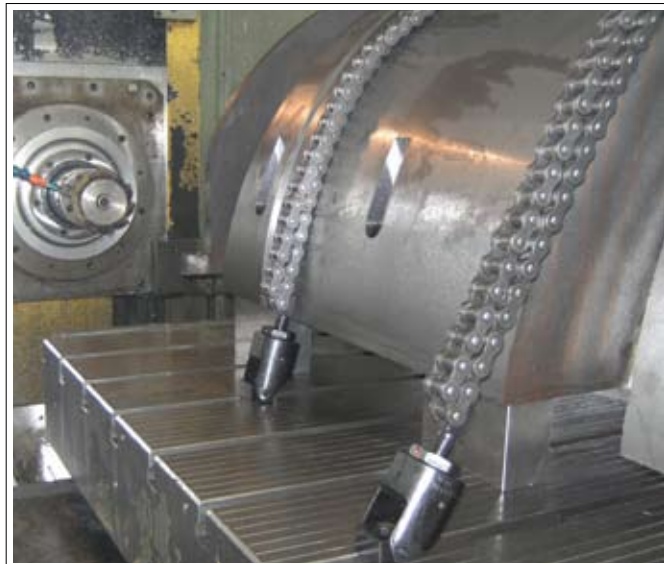


Таблица размеров

№ заказа	A	B	C	E1	F1	H1 мин.	H1 макс.	Ход зажима S1	E2	F2	H2 мин.	H2 макс.	Ход зажима S2	M	N	SW
87601	36	36	18	49	21	95	125	30	54	49	111	127	16	20	15	36
87627	37	44	25	64	29	117	162	45	70	62	140	170	30	33	21	46



Возможны технические изменения.



Комплект стяжных цепей

№. 6540H

Зажимной крюк, механический

№ заказа	Размер	Паз	G	макс. допустимый момент вращения [Nm]	макс. достижимое зажимное усилие [kN]	SW	Вес [g]
374934	M12	14, 16, 18	M12	50	15	36	853
374959	M16	18, 20, 22, 24	M16	100	40	46	1902

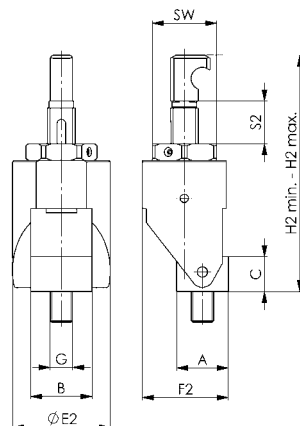


Таблица размеров

№ заказа	Размер	A	B	C	E2	F2	H2 мин.	H2 макс.	Ход зажима S2
374934	M12	36	36	18	54	49	111	127	16
374959	M16	37	44	25	70	62	140	170	30

№. 6540G

Контропора

№ заказа	Размер	Паз	G	S1 Ход	макс. достижимое зажимное усилие [kN]	Вес [g]
374710	M12	14, 16, 18	M12	30	15	450
374728	M16	18, 20, 22, 24	M16	45	40	1240

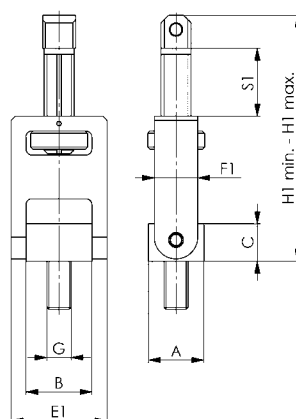


Таблица размеров

№ заказа	Размер	A	B	C	E1	F1	H1 мин.	H1 макс.
374710	M12	36	36	18	49	21	95	125
374728	M16	37	44	25	64	29	117	162

Возможны технические изменения.

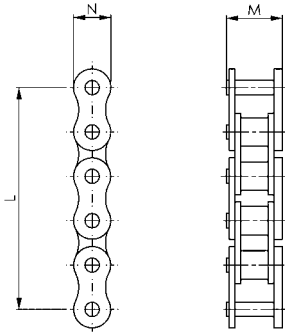


Комплект стяжных цепей

№. 6540K

Роликовая цепь

Одинарная роликовая цепь DIN 8187. ISO R 606 B, ST 37-2.
Поверхность: гладкий металл.



№ заказа	Размер	макс. достижимое зажимное усилие [kN]	L	M	N	Вес [g]
374736	M12	15	125	20	15	114
374744	M12	15	250	20	15	228
374751	M12	15	500	20	15	455
374769	M12	15	1000	20	15	910
374777	M16	40	125	33	21	335
374785	M16	40	250	33	21	670
374793	M16	40	500	33	21	1340
374801	M16	40	1000	33	21	2680

Применение:

Отдельные длины цепи могут быть соединены с помощью замыкающих звеньев (№ 69540V). При необходимости цепь может быть укорочена до любой длины.

Преимущество:

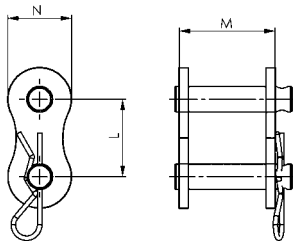
- Легкое удлинение и укорочение цепи до требуемой длины
- Возможно двустороннее использование с помощью контропоры или зажимного крюка
- Устойчивость к воздействию температуры и к загрязнению
- Цепи предварительно натянуты, в связи с чем имеет место незначительное растяжение цепи

На заказ:

Возможность поставки особой длины!

№. 6540V

Замыкающие звенья со штекером с пружиной



№ заказа	Размер	L	M	N	макс. достижимое зажимное усилие [kN]	Вес [g]
374819	M12	15,9	20	15	15	15
374827	M16	25,4	33	21	40	64

Применение:

Замыкающие звенья используются для соединения двух цепей.

Преимущество:

Простое и быстрое комбинирование цепей и их замена

№. 6540F

Штекер с пружиной

Единица упаковки: 10 шт.



№ заказа	Размер	Вес [g]
374835	M12	0,5
374843	M16	1,0

Возможны технические изменения.



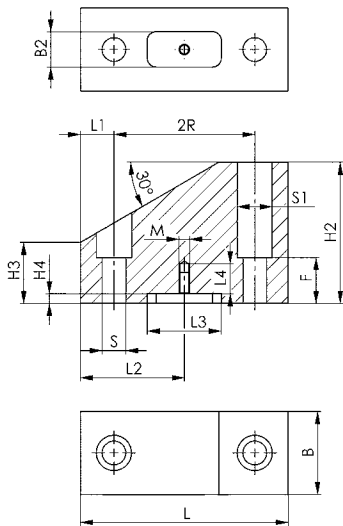
Комплект стяжных цепей

№. 6540P

Часть призмы 120°

улучшенная и вороненая сталь.

НОВИНКА!



№ заказа	Размер	2R	B	B2	F	H2	H3	H4	L	L2	Вес [g]
375568	M12	80	47	20	26	80	35	5,5	118	59	2499
375584	M16	100	47	20	33	100	44	5,5	148	74	3833

Преимущество:

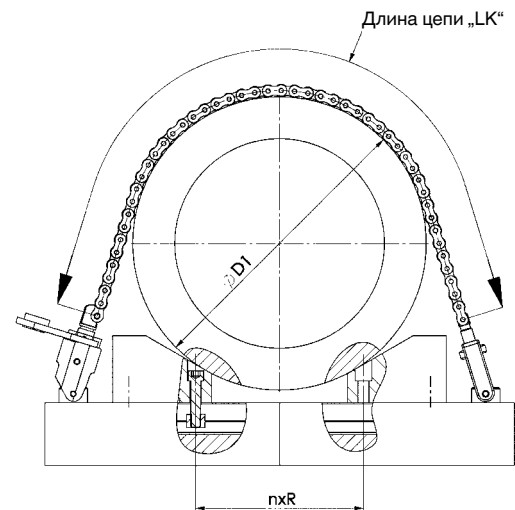
Оптимальное применение стяжной цепи благодаря гибким возможностям позиционирования установочных призм в пазу стола станка. Установочные призмы могут использоваться также для несложного зажима на крепежных плитах AMF с растровыми отверстиями.

Указание:

Благодаря использованию плоской установочной шпонки № 6322A или № 6322B установочные призмы можно точно расположить в пазу стола станка.

На заказ:

По заказу возможна поставка специальных вариантов исполнения.



№ заказа	n x R [m] Расстояние между частями призмы	Ø D1 [mm]	Длина цепи LK [mm] (x) = Количество элементов
375568	1 x 40 = 40	190 - 280	413 (26) - 635 (40)
	2 x 40 = 80	250 - 360	540 (34) - 826 (52)
	3 x 40 = 120	270 - 440	603 (38) - 1048 (66)
	4 x 40 = 160	300 - 520	635 (40) - 1238 (78)
	5 x 40 = 200	350 - 600	762 (48) - 1429 (90)
	6 x 40 = 240	430 - 680	953 (60) 1619 (102)
	7 x 40 = 280	510 - 760	1143 (72) - 1810 (114)
	8 x 40 = 320	620 - 840	1397 (88) - 2000 (126)
	9 x 40 = 360	760 - 920	1778 (112) - 2191 (138)
	10 x 40 = 400	920 - 1000	2191 (138) - 2413 (152)
375584	1 x 50 = 50	250 - 370	559 (22) - 864 (34)
	2 x 50 = 100	320 - 470	711 (28) - 1118 (44)
	3 x 50 = 150	320 - 570	711 (28) - 1372 (54)
	4 x 50 = 200	320 - 670	711 (28) - 1575 (62)
	5 x 50 = 250	430 - 770	965 (38) - 1829 (72)
	6 x 50 = 300	530 - 870	1168 (46) - 2083 (82)
	7 x 50 = 350	630 - 970	1422 (56) - 2337 (92)
	8 x 50 = 400	760 - 1070	1727 (68) - 2591 (102)
	9 x 50 = 450	960 - 1170	2235 (88) - 1794 (110)
	10 x 50 = 500	1160 - 1270	2743 (108) - 3048 (120)

Возможны технические изменения.



Комплект стяжных цепей

№ 6540S

Защитные элементы

для защиты детали.
Единица упаковки: 6 шт.



№ заказа	Размер	Вес [g]
374850	M12	3
374868	M16	5

Применение:

Защитные элементы вдавливаются в свободное пространство звеньев цепи.

Преимущество:

Имеет место защита поверхности детали.

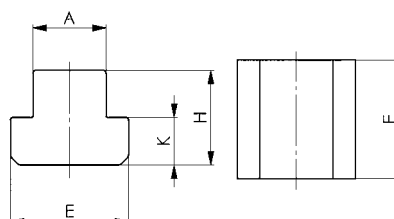
№ 6541

Крепление для Т-образных пазов

Для закрепления комплекта стяжных цепей № 6540 на столе станка, состоит из гайки для Т-образных пазов, аналогичной DIN 508, и винта ISO 4762, класс прочности 8.8.



№ заказа	D x паз	A	E	H	K	Вес [g]
84251	M12 x 14	13,7	22	16	8	60
84269	M12 x 16	15,7	25	18	9	80
84277	M12 x 18	17,7	28	20	10	105
84285	M16 x 18	17,7	28	20	10	115
84293	M16 x 20	19,7	32	24	12	170
84343	M16 x 22	21,7	35	28	14	240
84350	M16 x 24	23,7	40	32	16	335



№ 902Md

Односторонний ключ с гнездом для динамометрического ключа

для шестигранных натяжных гаек. Привод с квадратом 1/2" с канавкой для шарика. Специальная сталь, закаленная и оцинкованная.



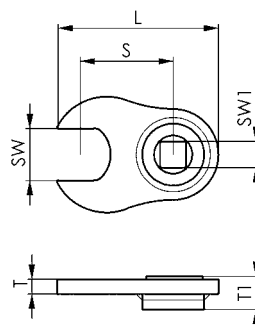
№ заказа	SW	L	S	SW1 [Zoll]	T	T1	Вес [g]
52514	36	101	60	1/2	7	16	255
52522	46	108	60	1/2	8	16	340

Преимущество:

Предотвращение повреждения шпинделя благодаря контролируемой затяжке при смене инструмента в станке

Указание:

Регулируемый параметр динамометрического ключа зависит от расстояния „S“. Руководство по эксплуатации Вашего динамометрического ключа содержит необходимые указания и формулы расчета.



Возможны технические изменения.



Зажимная система с нулевой точки в совершенстве



- + Первостепенное соотношение „цена-качество“
- + Характерное сокращение подготовительного времени
- + Быстрый эффект рационализации
- + Повторяемость < 5μm
- + Высококачественная нержавеющая сталь
- + Кинематическое замыкание

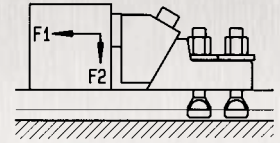




Приспособление для крепления с прижимом

Для этих приспособлений для крепления с прижимом особенно характерно действие клина зажимных губок. С его помощью достигается „эффект притяжения“ и заготовка прочно и надежно прижимается к упору и к столу станка. При этом зажимное усилие передается по горизонтали и вертикали. За счет бокового приложения усилия можно беспрепятственно обрабатывать плоскость сверху даже в небольших заготовках.

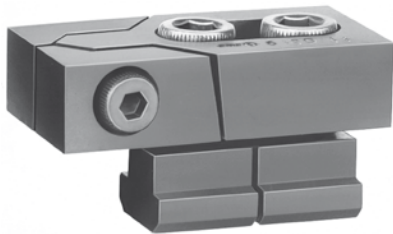
Указанные в таблицах зажимные усилия достигаются при оптимальной установке крепежного винта и использовании максимального допустимого момента вращения. С помощью усилия F1 заготовка прижимается к упору. Сила притяжения F2 достигается при гладкой поверхности заготовки.



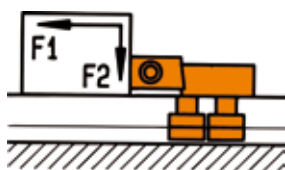
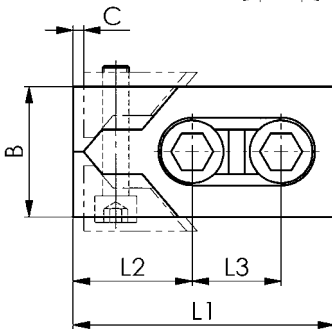
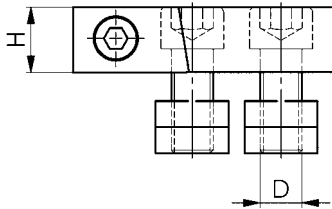
№ 6490

Губки для низкого зажима, модель „Bulle“

улучшенная сталь, отпущенная с воронением. Упаковка: 2 в коробке в комплекте с крепежным винтом ISO 4762 (10.9), гайками для Т-образных пазов DIN 508 и отверткой для винтов с шестигранной головкой ISO 2936. Поставляется только попарно!



№ заказа	Паз	B	C	D	H	L1	L2	L3	F1 [kN]	F2 [kN]	Вес [g]
72959	12	40	3	M10	20	80	39	26	16	0,6	1150
72967	14	40	3	M12	20	80	39	26	22	0,9	1250
72975	16	40	3	M12	20	80	39	26	22	0,9	1330
72983	16	50	4	M14	25	100	46	34	32	1,2	2340
72991	18	50	4	M16	25	100	46	34	36	1,4	2540
73007	20	50	4	M16	25	100	46	34	36	1,4	2660
73015	22	78	5	M20	30	140	65	50	36	1,4	5980
73023	24	78	5	M20	30	140	65	50	36	1,4	6330
73031	28	78	5	M24	30	140	65	50	40	1,6	7060
73049	30	78	5	M24	30	140	65	50	40	1,6	7580



Возможны технические изменения.

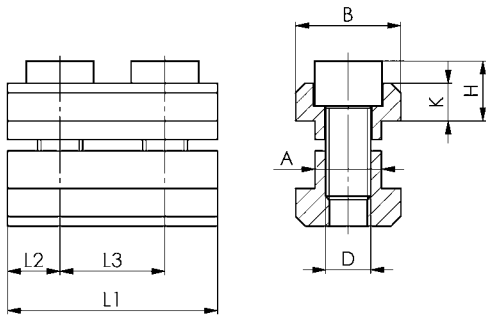


Приспособление для крепления с прижимом

№ 6491

Упор паза

улучшенная сталь, отпущенная с воронением.



№ заказа	Паз	A	B	D	H	K	L1	L2	L3	Вес [g]
73817	12	11,7	18	M8	12	7	36	9,0	18	100
73825	14	13,7	22	M8	12	8	44	11,0	22	140
73833	16	15,7	25	M12	15	9	50	12,5	25	240
73841	18	17,7	28	M12	16	10	56	14,0	28	340
73858	20	19,7	32	M16	19	12	64	16,0	32	520
73866	22	21,7	35	M16	21	14	70	17,5	35	720
73874	24	23,7	40	M20	23	16	80	20,0	40	880
73882	28	27,7	44	M20	24	18	88	22,0	44	1460

Применение:

Упоры пазов можно использовать в качестве продольных и поперечных упоров. Благодаря малой высоте они прекрасно подходят для плоских заготовок.

№ 6492

Плоское зажимное устройство, модель „Mini-Bulle“

улучшенная сталь, отпущенная с воронением. Упаковка: 2 в коробке в комплекте с крепежным винтом ISO 4762 (8.8) и отверткой для винтов с шестигранной головкой ISO 2936. Поставляется только парно!



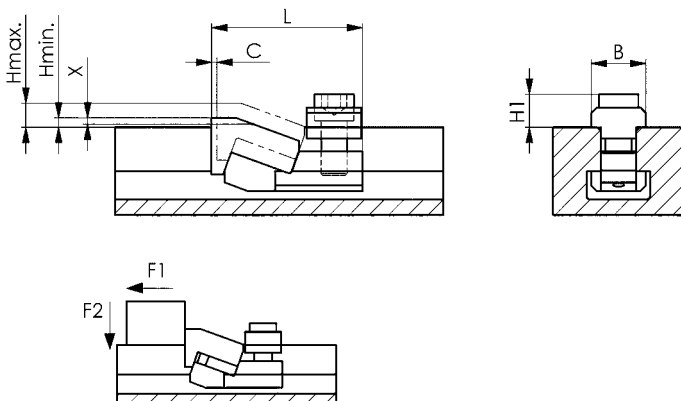
№ заказа	Паз	H мин.	H макс.	B	C	H1	L	X	F1 [kN]	F2 [kN]	Вес [g]
73098	12	2,5	13,5	18	1,8	11	52	5	5,0	0,6	300
73106	14	1,5	13,5	22	1,8	11	55	5	5,5	0,7	380
73114	16	2,5	17,0	25	2,5	15	68	6	8,0	0,9	700
73122	18	1,5	16,0	28	2,5	15	71	6	9,0	1,0	830
73080	22	4,5	21,5	35	3,0	20	89	9	16	1,9	1740

Hмин./Hмакс.: в зависимости от глубины паза согласно DIN 650.

На зажимном элементе можно удалить шлифованием X мм. Таким образом можно уменьшить высоту зажима.

Применение:

С помощью этих улучшенных плоских зажимных устройств можно зажимать очень низкие заготовки. За счет клина зажимных губок заготовка прочно и надежно прижимается к столу станка. Горизонтальные усилия воспринимаются винтом, соответствующим размеру паза, который фиксирует зажимное устройство, не повреждая стол.



Возможны технические изменения.



Приспособление для крепления с прижимом

№ 6492D

Двойное плоское зажимное устройство, модель „Mini-Bulle“

улучшенная сталь, отпущенная с воронением. Упаковка: 2 в коробке в комплекте с крепежным винтом ISO 4762 (8.8) и отверткой для винтов с шестигранной головкой ISO 2936. Поставляется только попарно!

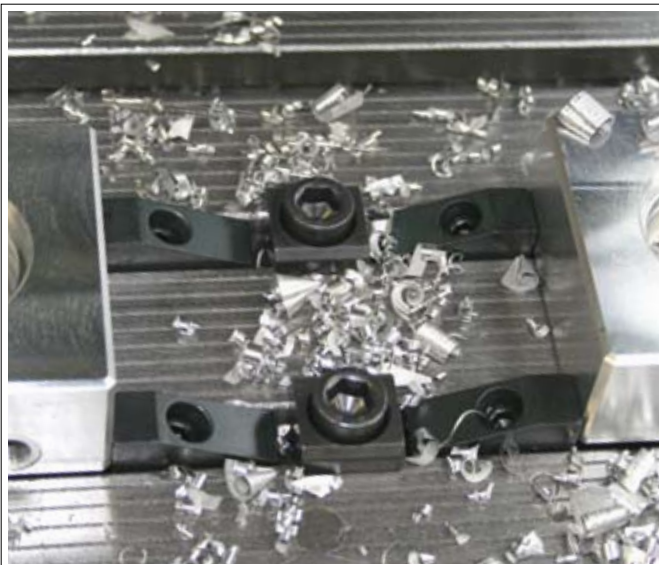
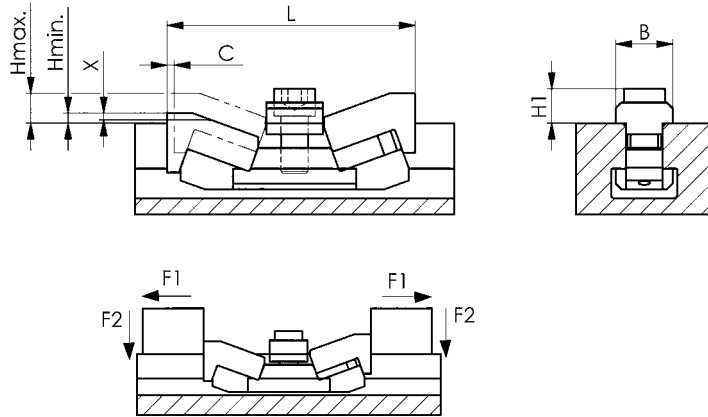
№ заказа	Паз	H мин.	H макс.	B	C	H1	L	X	F1 [kN]	F2 [kN]	Вес [g]
73486	12	2,5	13,5	18	1,8	11	86	5	5,0	0,6	370
73494	14	1,5	13,5	22	1,5	11	88	5	5,5	0,7	485
73791	16	2,5	17,0	25	2,5	15	112	6	8,0	0,9	850
73809	18	1,5	16,0	28	2,0	15	114	6	9,0	1,0	1060
73924	22	4,5	21,5	35	2,7	20	145	8	16,0	1,9	2200

Hмин./Hмакс.: в зависимости от глубины паза согласно DIN 650.

На зажимном элементе можно удалить шлифованием X мм. Таким образом можно уменьшить высоту зажима.

Применение:

С помощью этих улучшенных плоских зажимных устройств можно зажимать очень низкие заготовки. За счет клина зажимных губок заготовка прочно и надежно прижимается к столу станка. Горизонтальные усилия воспринимаются винтом, соответствующим размеру паза, который фиксирует зажимное устройство, не повреждая стол.



Возможны технические изменения.



№ 6494

Губки для низкого зажима, модель „Maxi-Bulle“

Основная часть: Высокопрочный чугун. Зажимная губка: улучшенная сталь, отпущенная с воронением. Упаковка: 2 в коробке с отверткой для винтов с шестигранной головкой ISO 2936 без крепежного винта. Поставляется только попарно!

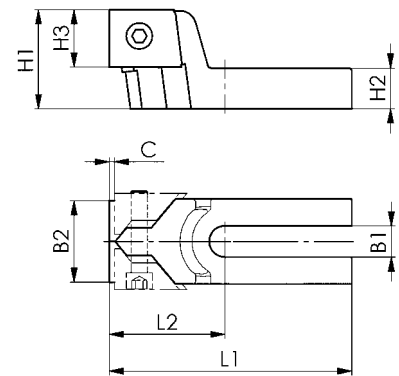


№ заказа	Паз	B1	B2	C	H1	H2	H3	L1	L2	F1* [kN]	F2* [kN]	Вес [g]
73130	10, 12, 14	13	40	3	50	20	30	115	60	6, 10, 15	0.2, 0.4, 0.6	1590
73148	16, 18, 20	19	50	4	60	25	35	150	72	20, 28, 36	0.8, 1.1, 1.4	2940
73155	22, 24, 28, 30, 32, 36	31	80	5	75	30	45	205	102	38, 38, 40, 40, 44, 44	1.5, 1.5, 1.6, 1.6, 1.7, 1.7	7900

* Зажимные усилия F1 и F2 зависят от ширины паза.

Применение:

Губки для низкого зажима „Maxi Bulle“ (для заготовок покрупнее) - это модернизация, зарекомендовавших себя губок для зажима деталей с низким профилем № 6490. Плоскости клиньев в этих зажимных приспособлениях расположены так, что максимальное зажимное усилие можно получить, приложив лишь небольшое приводное усилие. В качестве крепежных винтов (в зависимости от ширины паза) необходимо отдельно заказывать винты для Т-образных пазов DIN 787, по две штуки для каждого зажимных губок. Если по определенным причинам крепежный винт не должен выступать за верхнюю кромку зажима, рекомендуется использовать винт с внутренним шестигранником ISO 4762 вместе с шайбами DIN 6340 и гайками для Т-образных пазов DIN 508.



Возможны технические изменения.



Приспособление для крепления с прижимом

№ 6497

Губки для стабильного зажима

Поворачиваемые зажимные губки, высокая модель с точной призматической направляющей. Основная часть: Ковкий чугун. Зажимная губка: Цементируемая сталь, закаленная. Поворачиваемые зажимные губки, с гладкой стороной для обработанных заготовок и рифленая сторона для грубых зажимных поверхностей.

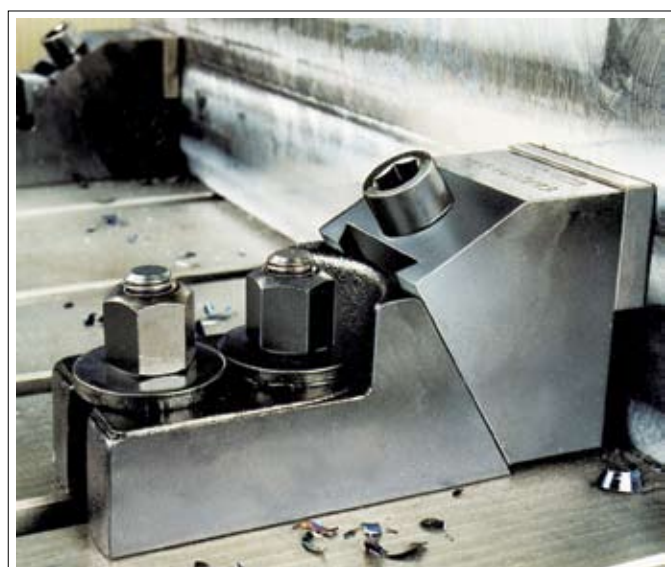
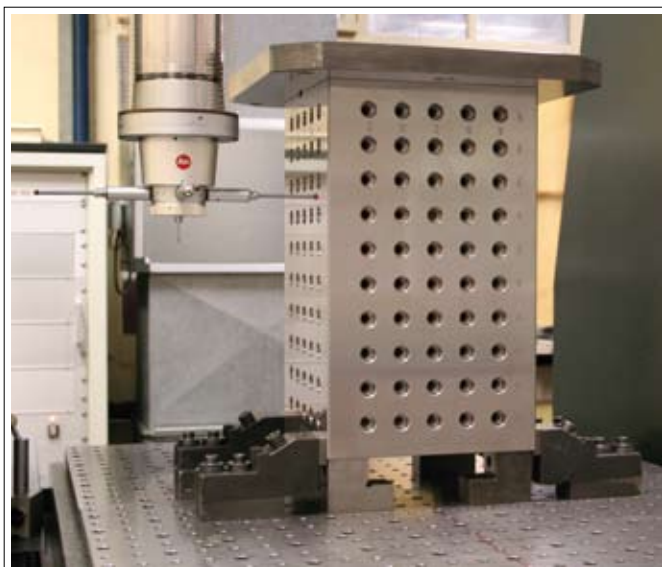
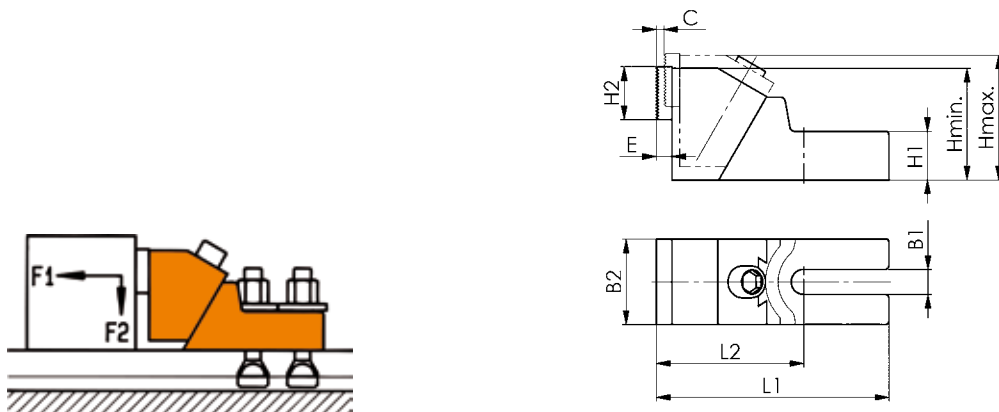


№ заказа	Паз	B1	B2	C	E	H мин.	H max.	H1	H2	L1	L2	F1* [kN]	F2* [kN]	Вес [g]
73213	12, 14, 16, 18	19	65	8	12	85	99	37	40	177,5	112,5	8, 15, 20, 28	1, 2, 2, 2, 3, 0, 4, 2	4050
73221	20, 22, 24, 28, 30	26	75	11	12	100	118	45	40	226,5	136,5	30, 30, 32, 32, 36	4, 5, 4, 5, 4, 8, 4, 8, 5, 4	6800
73239	32, 36, 42	38	90	15	12	120	145	55	40	262,5	157,5	50	7, 5	11300

* Зажимные усилия F1 и F2 зависят от ширины паза.

Применение:

Благодаря большой поверхности зажима эти стабильные зажимные губки подходят для бокового зажима высоких заготовок. Для крепления стабильных зажимных губок на столе станка рекомендуется использовать два зажимных винта! В качестве крепежных винтов (в зависимости от ширины паза) необходимо отдельно заказывать винты для Т-образных пазов DIN 787, по две штуки для каждого зажимных губок.



Возможны технические изменения.

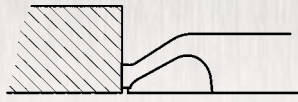


Приспособление для крепления с прижимом

ЗАЖИМ ПРИ ГОРИЗОНТАЛЬНОМ ДАВЛЕНИИ:

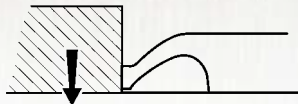
Простой фиксирующий винт горизонтального зажимного устройства обеспечивает удерживание и зажим заготовки. Активная часть зажимного устройства состоит из трех элементов: одного неподвижного и двух гибких.

Зажим заготовки осуществляется в три этапа:



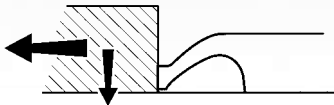
Контакт:

Гибкие элементы зажимного устройства прилегают к заготовке.



Прижимание:

Гибкие элементы зажимного устройства прижимают заготовку, пока она не соприкоснется с неподвижным зажимным пальцем.

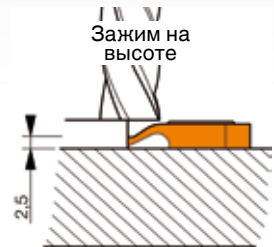
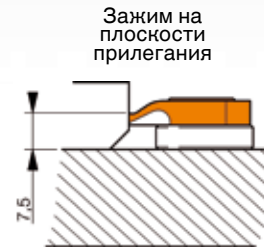
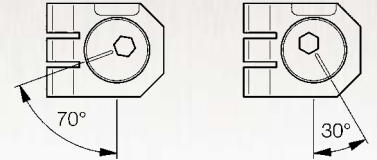


Зажим и позиционирование:

Неподвижный зажимной палец вызывает зажим заготовки.

Зажимное усилие: 4.000 Н
 Момент затяжки: 9 Нм
 Ход эксцентрика: 1,2 мм

Использование эксцентрика:
 Быстрый зажим на 1/4 оборота



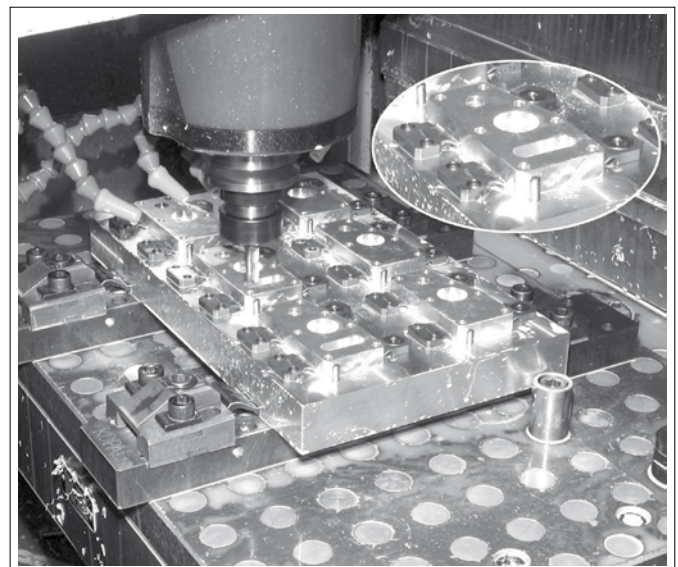
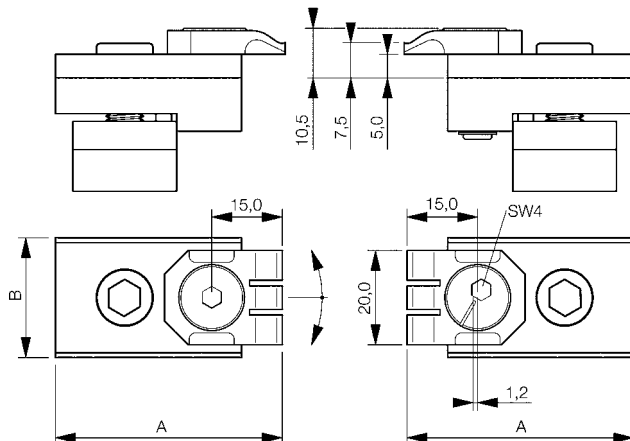
№ 6493N

Плоское зажимное устройство для столов с пазами, горизонтальное

состоит из зажимного элемента и упора.



№ заказа	Паз	Зажимное усилие [N]	Высота зажима [mm]	Ход	A	B	Вес [g]
70144	10	4000	7,5	1,2	46	18	140
70169	12	4000	7,5	1,2	48	18	150
70185	14	4000	7,5	1,2	52	22	162
70342	16	4000	7,5	1,2	48	25	178
70664	18	4000	7,5	1,2	48	25	190



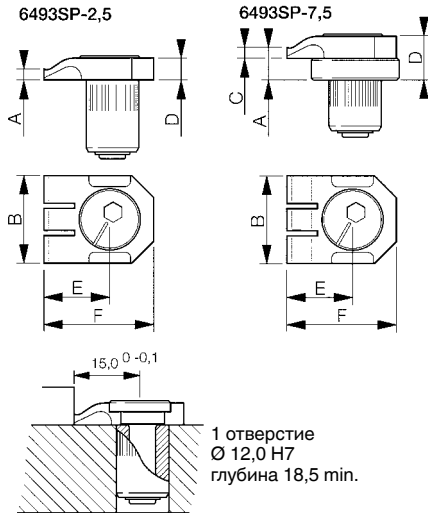
Возможны технические изменения.



Приспособление для крепления с прижимом

№ 6493SP

Зажимной элемент, горизонтальный

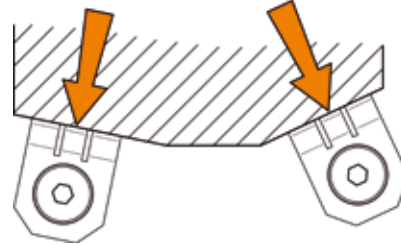


№ заказа	Зажимное усилие [N]	Высота зажима A [mm]	B	C	D	E	F	Вес [g]
70680	4000	2,5	20	-	5	15*	25	29
70698	4000	7,5	20	2,5	10	15*	25	29

* Ход эксцентрика ± 0,6 мм.

Применение:

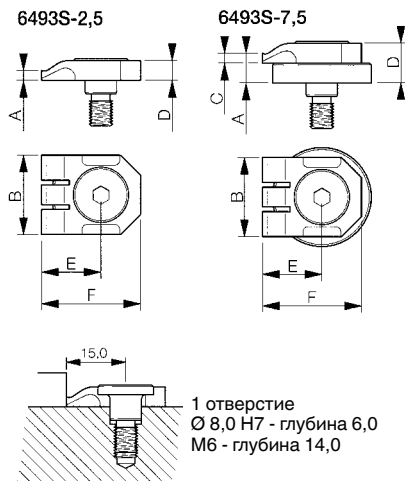
Прижимающие устройства вращаются вокруг эксцентрикового вала, передающего зажимное усилие. Они могут зажимать во всех направлениях. Элемент зажима (1 фиксированный упор) обеспечивает хорошее прилегание заготовки к упорам.



№ 6493S

Упор, поворачивающийся

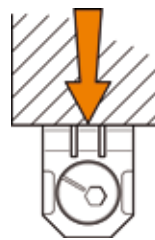
фиксированные, отшлифованные поворачиваемые упоры закреплены с помощью специальных винтов, обеспечивающими точность монтажа.



№ заказа	Высота зажима A [mm]	B	C	D	E	F	Вес [g]
71142	2,5	20	-	5	15	25	19
71241	7,5	20	2,5	10	15	25	19

Применение:

Для поворачиваемого упора (1 фиксированный упор) необходимо два упора для позиционирования заготовки по прямой линии.



Возможны технические изменения.



Приспособление для крепления с прижимом

№ 6493F

Упор, фиксированный

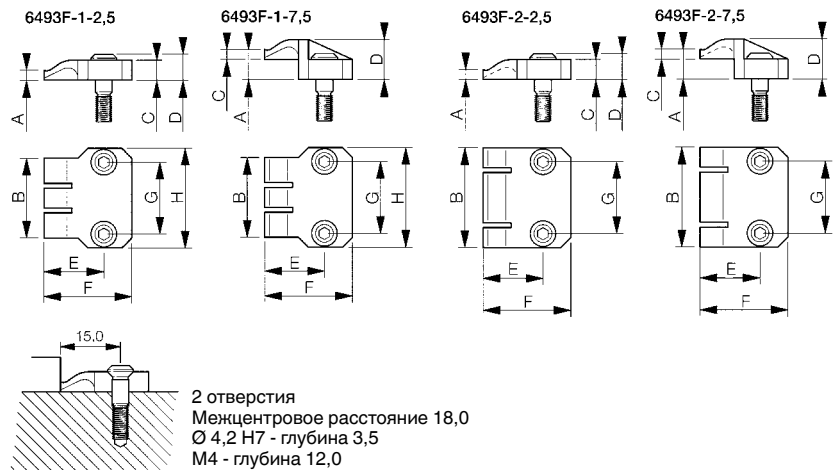
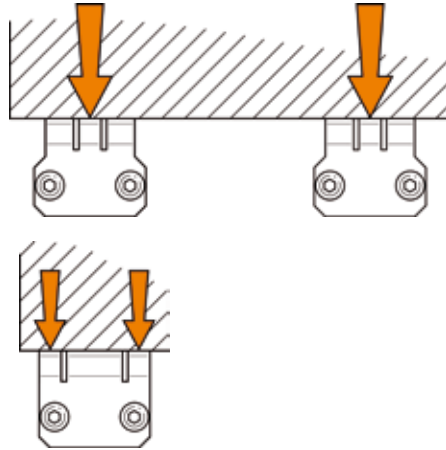
отшлифованные фиксированные упоры закреплены с помощью специальных винтов, обеспечивающими большую точность монтажа.
 Размер 1 - простой упор
 Размер 2 - двойной упор



№ заказа	Размер	Высота зажима A [mm]	B	C	D	E	F	G	H	Вес [g]
70987	1	2,5	20	5,0	6,5	15	22	18	25	23
70995	1	7,5	20	2,5	10,0	15	22	18	25	23
71001	2	2,5	25	5,0	6,5	15	22	18	-	23
71019	2	7,5	25	2,5	10,0	15	22	18	-	23

Применение:

Размер 1 - простой упор (1 фиксированный упор): Для позиционирования заготовки вдоль прямой нужно два упора.
 Размер 2 - двойной упор (2 фиксированных упора): Для позиционирования заготовки вдоль прямой достаточно одного упора.



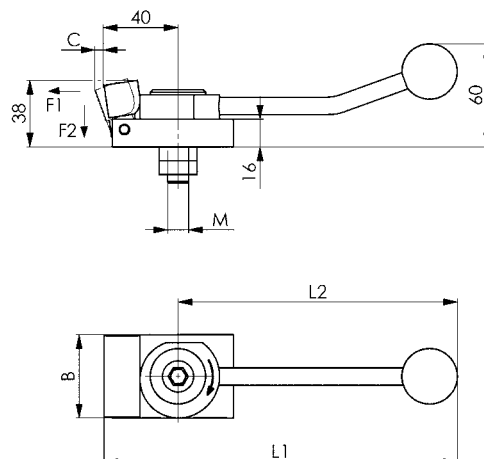
№ 6499

Губки для низкого зажима с эксцентриковым рычагом

закаленная сталь, отпущенная с воронением. Быстрый зажим с помощью эксцентрикового рычага. За счет малой высоты конструкции не нужно зажимать деталь повторно. Благодаря подвижным зажимным губкам заготовка одновременно прижимается к фиксированному упору и к опоре.



№ заказа	Паз	B	C	L1	L2	M	F1 [kN]	F2 [kN]	Вес [g]
73163	12	48	4	200	160	M10	9	0,6	840
73171	14	48	4	200	160	M12	9	0,6	860



Возможны технические изменения.



Приспособление для крепления с прижимом

№ 6489

Механический зажимной элемент с эффектом прижима вниз, эксцентричный

НОВИНКА!



№ заказа	Зажимное усилие вертикальное [kN]	момент затяжки Md [Nm]	ØK [mm]	Боковое выравнивание для каждого зажимного устройства [mm]	Толщина зажимного края при алюм. сплаве, мин. [mm]	Вес [g]
375600	5	18	10,9-11,8	±0,25	9	2150
375667	5	18	11,9-12,8	±0,25	9	2150
375683	5	18	12,9-13,8	±0,25	9	2150
375709	5	18	13,9-14,8	±0,25	10	2250
375725	5	18	14,9-15,8	±0,25	10	2250
375741	5	18	15,9-16,8	±0,25	10	2250

Применение:

- Применяется для заготовок с имеющимися отверстиями или отверстиями, просверленными впоследствии.
- После установки зажимных сегментов в отверстия без проблем обеспечивается надежная обработка с 5 сторон.
- Для манипулирования элементом следует использовать простой шестигранный торцовый ключ (SW 10).
- Имеющаяся зажимная кромка служит для крепления зажимного элемента с прижимом вниз на столе станка.
- Для установки на устройстве с нижней стороны имеются два установочных отверстия (штифт ISO 8734 - 8 мм)

Преимущество:

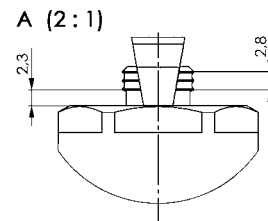
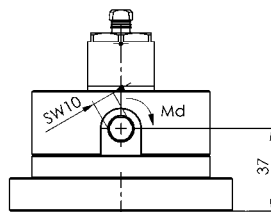
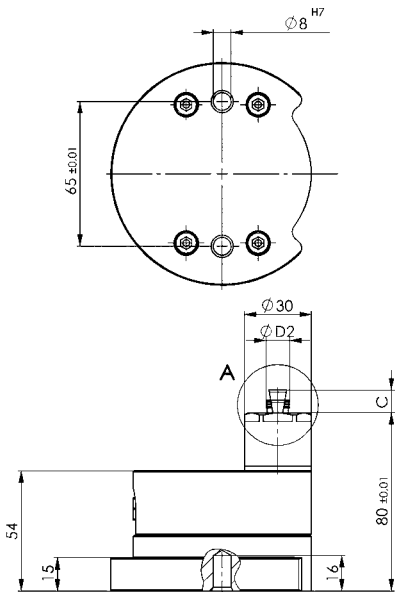
- Все детали изготовлены из улучшенной стали. Все детали обработаны методом ионно-плазменного азотирования и обладают очень хорошей износостойкостью и коррозионной стойкостью
- Двухкомпонентные зажимные сегменты имеют наружные зубья.
- Гибкие возможности применения благодаря удобству в работе и закреплению на столе станка

Указание:

- При использовании для закрепления закаленных заготовок или заготовок из серого/высокопрочного чугуна требуется согласование
- Учитывать радиальное усилие!
- Боковое усилие при установке заготовки не должно превышать табличное значение „Боковое усилие“.
- Для закрепления на столе станка могут использоваться прихваты для тисков станка (№ 6325; ид. №: 74682, 373878).

На заказ:

Другие размеры и специальные варианты исполнения без прижима и в качестве опорных элементов



Зажимное отверстие в заготовке

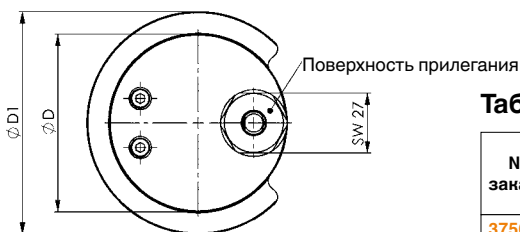
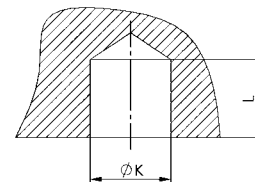


Таблица размеров

№ заказа	Усилие смещения горизонтальное [kN]	Радиальное усилие зажимной втулки [kN]	Ход разжима [mm]	Диаметр зажимного поршня [mm]	Боковое усилие, ненапряженное состояние [N]	C	D	D1	D2
375600	2,8	27	1,5	22	100	10,5	80	100	10,6
375667	2,8	27	1,5	22	110	10,5	80	100	11,6
375683	3,0	27	1,5	22	130	10,5	80	100	12,6
375709	3,0	27	1,5	22	160	10,5	80	100	13,6
375725	3,5	27	1,5	22	200	10,5	80	100	14,6
375741	3,5	27	1,5	22	250	10,5	80	100	15,6

Возможны технические изменения.

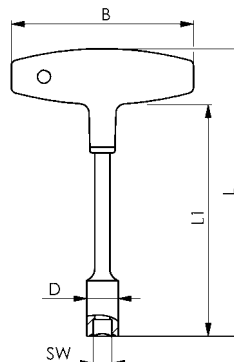


№ 914Q

Насадной квадратный гаечный ключ с поперечной рукояткой

Рабочая часть: CHROM VANADIUM, закаленная и никелированная.
 Рукоятка: из ударопрочного пластика (без содержания кадмия).

№ заказа	SW	L1	B	D	L	Вес [g]
44123	10	125	100	17	155	150



Возможны технические изменения.



Воковое зажимное устройство

№ 6498

Воковое зажимное устройство

в комплекте с креплением. Основная часть из цементируемой азотируемой стали. Зажимной крюк из цементируемой стали, закаленный. Крепление с помощью винтов класса прочности 10.9.



№ заказа	Размер	Паз	момент затяжки Md [Nm]	H ±0,1	F1 [kN]	F2 [kN]	Вес [g]
73890	M12x14	14	75	65	12	7	1530
375501	M16x18	18	80	75	20	10	2627
374355	M20x24	24	160	100	25	17	5996

Применение:

Механическое боковое зажимное устройство с эффектом притяжения можно использовать в качестве зажимного элемента и фиксированного упора. С помощью регулирующего винта заготовка зажимается зажимным крюком. Одновременно возникает эффект притяжения к опорной поверхности. При расположении упора сбоку заготовку можно зажимать с большой степенью повторяемой точности. В сочетании с базовой пластиной № 6498FT боковое зажимное устройство можно использовать поперек паза стола. Вместе с круглой базовой пластиной № 6498FR - только вдоль паза стола.

Преимущество:

- компактная конструкция
- прочное и надежное закрепление заготовки благодаря эффекту притяжения
- повышенная степень зажима пластин для выполнения отверстий и пазов
- боковой зажим пластин для полной обработки поверхностей без дополнительного контура
- боковая резьба позволяет закрепить упор
- возможно горизонтальное и вертикальное использование
- уменьшение затрат на оснащение за счет сокращения времени и количества элементов оснащения
- многостороннее и разнообразное использование

Указание:

За счет использования плоского сухаря № 6322A или № 6322B можно точно позиционировать боковое зажимное устройство в пазу стола станка.

На заказ:

Специальные модификации (размер H ±0,01) поставляются на заказ.

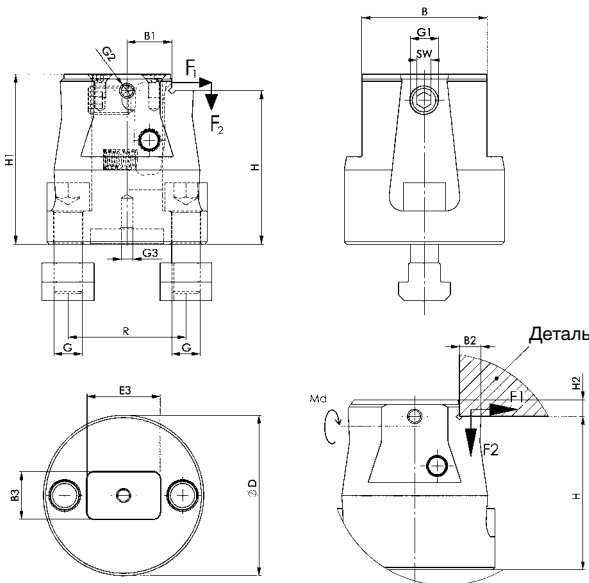


Таблица размеров

№ заказа	Размер	B	B1	B2	B3	D +2	E3	G	G1	G2	G3	H1	H2	R	SW
73890	M12x14	53	19,0	9,0	20	68	31,0	M12	M12	M6	M6	72	7	50	6
375501	M16x18	60	20,5	13,5	20	78	25,5	M16	M16	M6	M6	95	20	50	8
374355	M20x24	88	28,5	18,0	20	108	38,0	M20	M16	M6	M6	118	18	75	10



Возможны технические изменения.



Воковое зажимное устройство

№ 6498FR

Базовая пластина, круглая

в комплекте с крепежным винтом. Основная часть из цементируемой азотируемой стали. Крепление с помощью винтов класса прочности 10.9.



№ заказа	Размер	Паз	H ±0,1	B3	D +2	E3	E4	G	G3	R	Вес [g]
73916	M12x14	14	30	20	68	31,0	28,0	M12	M6	50	930
375527	M16x18	18	50	20	78	25,5	25,5	M16	M6	50	1780
374371	M20x24	24	60	20	108	40,0	31,0	M20	M6	75	4680

Применение:

Использование вместе с поперечным зажимным устройством № 6498 для возможности зажима также поперек и вдоль паза стола. Размер M16x18 подходит к растровой пластине M16.

Преимущество:

- Для простого применения поперечного зажимного устройства при зажиме поперек и вдоль паза
- Увеличение опоры детали

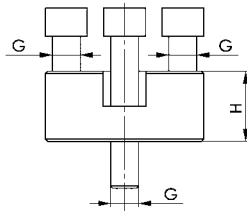
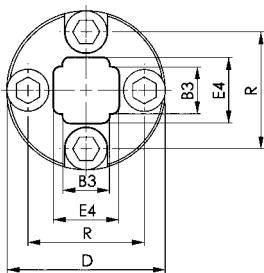
Указание:

За счет использования двух плоских установочных шпонок № 6322В существует возможность точного соединения поперечного зажимного устройства с круглой базовой пластиной. С помощью плоских установочных шпонок № 6322А или № 6322В базовая пластина может быть точно позиционирована на столе станка.

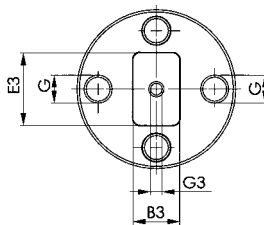
На заказ:

Специальные модификации (размер H ±0,01) поставляются на заказ.

Вид сверху



Вид снизу



№ 6498FT

Базовая пластина

в комплекте с креплением. Основная часть из улучшенной стали, закаленной и отпущенной. Крепление с помощью винтов класса прочности 10.9.



№ заказа	Размер	Паз	H ±0,1	B	E1	E2	G	L	R	Вес [g]
73908	M12x14	14	30	70	40	65	M12	110	50	1330
375543	M16x18	18	50	125	40	90	M16	130	100	4864
374397	M20x24	24	60	120	75	150	M20	200	85	7614

Применение:

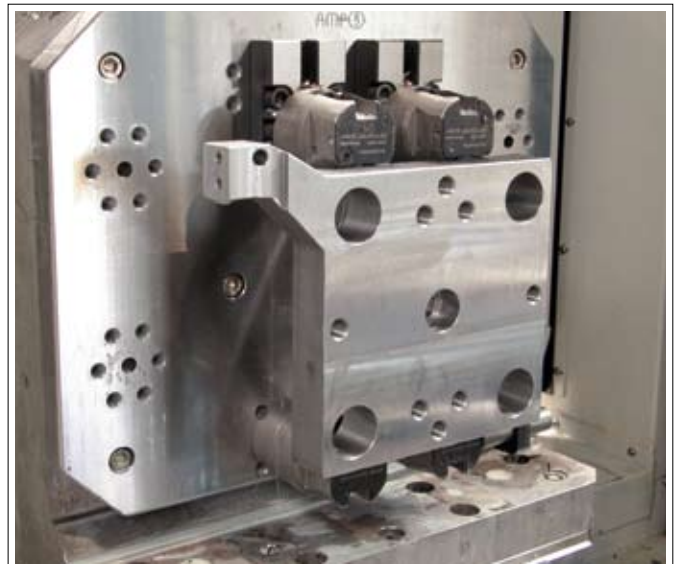
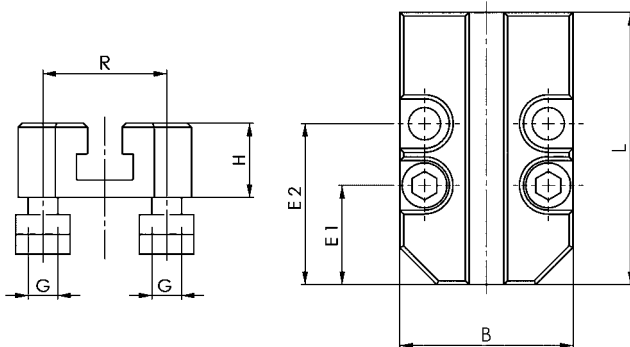
Используется вместе с боковым зажимным устройством № 6498, чтобы зажимать также перпендикулярно пазу стола.

Преимущество:

- Для простого применения поперечного зажимного устройства при зажиме также поперек паза
- Увеличение опоры детали

На заказ:

Специальные модификации (размер H ±0,01) поставляются на заказ.



Возможны технические изменения.



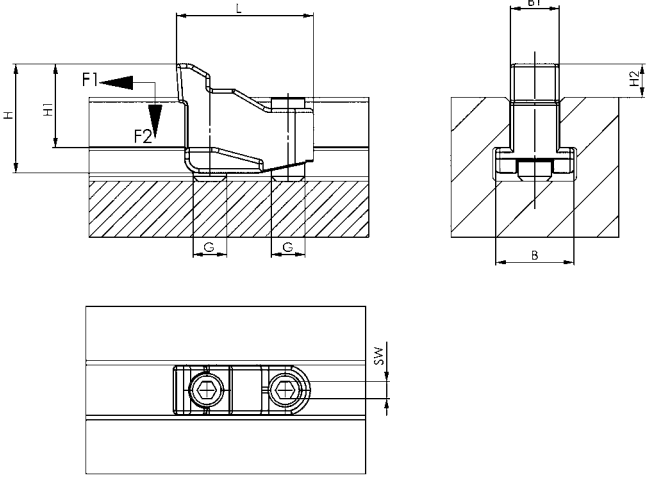
Зажимное устройство с пазами

№ 6495

Зажимное устройство с пазами

в комплекте с креплением.

Улучшенная сталь, отпущенная с воронением.



№ заказа	Размер	Паз	F1 [kN]	F2 [kN]	H2	SW [mm]	Вес [g]
374140	12	14	7	3,5	10	5	91
374132	16	18	10	5,0	12	6	188
374124	20	22	16	8,0	15	8	363

Применение:

1. Вставить зажимное устройство для паза в Т-образный паз стола станка.
2. Разместить на заготовке.
3. Зафиксировать крепежный винт для стола станка.
4. Для зажима заготовки использовать натяжной болт.

Преимущество:

- Для зажима особо плоских заготовок
- Боковой зажим заготовок для полной обработки поверхностей безо всяких преград
- Может использоваться в горизонтальном и вертикальном положении

Указание:

Для минимизации износа крепежного винта рекомендуется использовать пасту для резьбы AMF № 6339. Она содержит комбинацию высокоэффективных твердых смазочных материалов, которая обладает синергическим эффектом, термостойка и несмываема.

Таблица размеров

№ заказа	Размер	B	B1	G	H	H1	L
374140	12	22	13,6	M10	31	24	40
374132	16	28	17,4	M12	39	30	49
374124	20	35	21,5	M16	50	37	63

№ 6495S

Крепежные винты для зажимного устройства с пазами

Класс прочности 10.9



№ заказа	Размер	G	L	SW [mm]	Вес [g]
79186	12	M10	25	5	14
78907	16	M12	30	6	24
77834	20	M16	40	8	59

Возможны технические изменения.

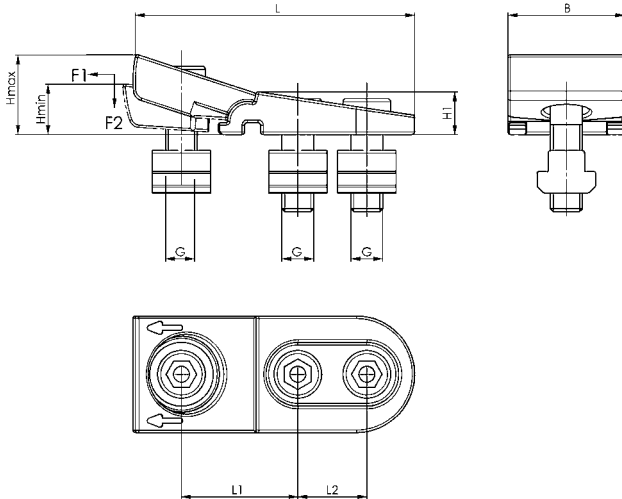


Плоское зажимное устройство

№ 6496

Плоское зажимное устройство

в комплекте с креплением.
Улучшенная сталь, отпущенная с воронением.



№ заказа	Размер	Паз	G	F1 [kN]	F2 [kN]	H мин.	H макс.	Вес [g]
374157	M12x14	14	M12	15	7,5	16	25	579
374165	M12x16	16	M12	15	7,5	16	25	600
374173	M16x18	18	M16	20	10,0	19	30	1011
374181	M16x20	20	M16	20	10,0	19	30	1055
374199	M20x22	22	M20	30	15,0	22	36	1670
374207	M20x24	24	M20	30	15,0	22	36	1705
374215	M20x28	28	M20	30	15,0	22	36	1807

Применение:

1. Вставить плоское зажимное устройство в Т-образный паз стола станка.
2. Разместить на заготовке.
3. Зафиксировать крепежные винты для стола станка.
4. Для зажима заготовки использовать натяжной болт.

Преимущество:

- Для зажима особо плоских заготовок
- Боковой зажим заготовок для полной обработки поверхностей безо всяких преград
- Может использоваться в горизонтальном и вертикальном положении

Указание:

Для минимизации износа крепежных винтов рекомендуется использовать пасту для резьбы AMF № 6339. Она содержит комбинацию высокоэффективных твердых смазочных материалов, которая обладает синергическим эффектом, термостойка и несмываема.

Таблица размеров

№ заказа	Размер	B	H1	L	L1	L2
374157	M12x14	44	16	110	45-48	26
374165	M12x16	44	16	110	45-48	26
374173	M16x18	56	19	130	50-54	33
374181	M16x20	56	19	130	50-54	33
374199	M20x22	62	22	152	58-63	41
374207	M20x24	62	22	152	58-63	41
374215	M20x28	62	22	152	58-63	41

№ 6496BF

Крепежный комплект для плоского зажимного устройства

состоит из 3 винта с цилиндрической головкой DIN 6912, 3 Т-образной установочной шпонки DIN 508 и 1 сферической шайбы DIN 6319C.



№ заказа	Размер	Паз	G	L	SW [mm]	Вес [g]
313379	M12x14	14	M12	30	10	49
313395	M12x16	16	M12	35	10	56
313411	M16x18	18	M16	35	14	90
313437	M16x20	20	M16	40	14	104
313452	M20x22	22	M20	45	17	177
313478	M20x24	24	M20	45	17	189
313494	M20x28	28	M20	55	17	228

№ 6496F

Пружина с винтом



№ заказа	Размер	Вес [g]
313510	M12	10
313536	M16	20
313551	M20	30

Возможны технические изменения.



ПО ТЕМЕ ПАРАЛЛЕЛЬНЫХ ПОДКЛАДОК И ПОЗИЦИОНИРУЮЩИХ ЭЛЕМЕНТОВ

- > **Модель:** За счет удобной градации стандартными числами отдельных деталей возможны многочисленные комбинации.
- > **Качество:** Подкладки AMF имеют длительный срок службы благодаря большой износостойкости.
- > **Качество для каждого применения:** наши параллельные подкладки Вы можете получить в 3 ступенях качества:

Стандарт	★
Точность	★★
Суперточность	★★★

Параллели AMF используются в качестве подкладок, упоров или в качестве прокладок на металлорежущих станках. В винтовых домкратах станков и разметочных пластинах они незаменимы для параллельной установки заготовок.

- > Параллельные подкладки AMF, упоры и силовой зажим в применении при сверлении плиты основания.



Возможны технические изменения.



Позиционирующие элементы

DIN 6346S

Комплект параллельных подкладок

В деревянном ящике со съемной откидной крышкой.
Попарно отшлифованы, плоскопараллельны.
Размеры указаны на продукте.
Закалено.



Допуск для пары по высоте tp2 и по ширине tp1 согласно IT 5.
Допуск номинальных размеров по высоте и ширине согласно DIN ISO 2768m.
Остальные размеры согласно DIN ISO 2768m.

Благодаря геометрической градации достигается полное использование опорной высоты:
2,5 - 25 мм на 40 разных высотах 2,5 - 45 мм
4 - 32 мм на 40 разных высотах 4 - 57 мм
4 - 40 мм на 40 разных высотах 4 - 72 мм
8 - 50 мм на 30 разных высотах 8 - 90 мм
8 - 63 мм на 40 разных высотах 8 - 113 мм
20 - 100 мм на 14 разных высотах 20 - 180 мм



№ заказа	Размер	Пара	Ящик L x B x H	Вес [Kg]
72322	2,5-25	9	200x100x 36	1,3
72330	4-40	7	305x115x 50	3,8
72348	8-63	5	305x115x 70	7,4
72355	20-100	3	280x215x125	27,1
72165	4-32	5	132x145x 50	1,5
72173	8-50	4	192x158x 75	4,9

Указание:

Комплекты для цехов

Размер 2,5-25 состав комплекта (ШxВxД):
2,5x8x63 / 3,2x10x63 / 4,0x12x63 / 5,0x16x63 / 6,3x20x63 / 8,0x25x100 / 10,0x32x160 / 12,0x40x160 мм

Размер 4,0-40 состав комплекта (ШxВxД):
4,0x12x100 / 5,0x16x100 / 6,3x20x100 / 8,0x25x100 / 10,0x32x160 / 12,0x40x160 мм

Размер 8,0-63 состав комплекта (ШxВxД):
8,0x25x100 / 10,0x32x100 / 12,0x40x100 / 16,0x50x160 / 20,0x63x160 мм

Размер 20-100 состав комплекта (ШxВxД):
20,0x63x250 / 25,0x80x250 / 32,0x100x250 мм

Комплекты винтовых домкратов

Размер 4,0-32 состав комплекта (ШxВxД):
4,0x12x100 / 5,0x16x100 / 6,3x20x100 / 8,0x25x100 / 10,0x32x100 мм

Размер 8,0-50 состав комплекта (ШxВxД):
8,0x25x160 / 10,0x32x160 / 12,0x40x160 / 16,0x50x160 мм

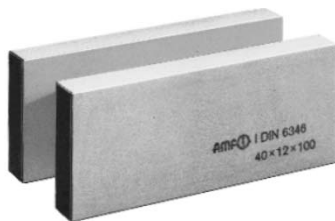
DIN 6346P

Пара параллельных подкладок

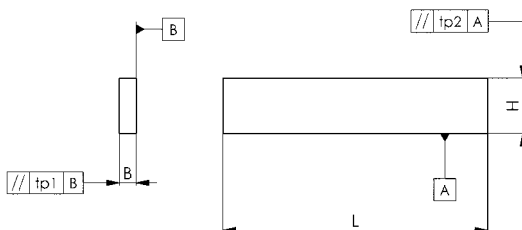
Попарно отшлифованы, плоскопараллельны.
Размеры указаны на продукте.
Закалены.



Допуск для пары по высоте tp2 и по ширине tp1 согласно IT 5.
Допуск номинальных размеров по высоте и ширине согласно DIN ISO 2768m.
Остальные размеры согласно DIN ISO 2768m.



№ заказа	B	H	L	Вес [g]
75309	2,5	8	63	20
75317	3,2	10	63	30
75325	4,0	12	63	45
75333	5,0	16	63	80
75341	6,3	20	63	125
72181	4,0	12	100	75
72199	5,0	16	100	125
72207	6,3	20	100	200
72215	8,0	25	100	315
72223	10,0	32	100	500
72231	12,0	40	100	750
72249	8,0	25	160	500
72256	10,0	32	160	800
72264	12,0	40	160	1200
72272	16,0	50	160	2000
72280	20,0	63	160	3170
72298	20,0	63	250	4950
72306	25,0	80	250	7900
72314	32,0	100	250	12680
72363	40,0	100	400	25300



Возможны технические изменения.



Позиционирующие элементы

№ 6347SP

Комплект параллельных подкладок, суперточность

В деревянном ящике со съемной откидной крышкой.
Попарно отшлифованы, плоскопараллельны.
Размеры указаны на продукте.
Закалены.

Допуск для пары tr по высоте 0,004 мм.
Допуск номинальных размеров по высоте $\pm 0,004$ мм.
Остальные размеры согласно DIN ISO 2768m.



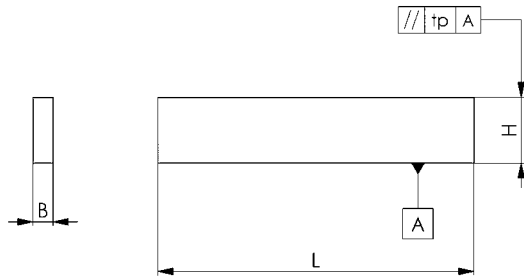
№ заказа	Пара	L	Вес [Kg]
84095	14	150	10,9

Модель

Состав для каждой пары (Ш x В):
10x14 / 10x16 / 10x18 / 10x20 / 10x22 /
10x24 / 10x26 / 10x28 / 10x30 / 10x32 /
10x35 / 10x40 / 10x45 / 10x50 мм.

Применение:

Эти подкладки используются в качестве подкладок для заготовок при различных операциях по обработке. Высокая точность параллельных подкладок обеспечивает параллельный зажим заготовок.



№ 6347P

Комплект параллельных подкладок, точность

В деревянном ящике со съемной откидной крышкой.
Попарно отшлифованы, плоскопараллельны.
Размеры указаны на продукте.
Закалены.

Допуск для пары tr по высоте 0,01 мм.
Допуск номинальных размеров по высоте $\pm 0,01$ мм.
Остальные размеры согласно DIN ISO 2768m.



№ заказа	Пара	L	Вес [Kg]
370965	14	150	10,9

№ 6347S

Комплект параллельных подкладок, стандарт

В деревянном ящике со съемной откидной крышкой.
Попарно отшлифованы, плоскопараллельны.
Размеры указаны на продукте.
Закалены.

Допуск для пары tr по высоте 0,01 мм.
Допуск номинальных размеров по высоте и ширине согласно DIN ISO 2768m.
Остальные размеры согласно DIN ISO 2768m.



№ заказа	Пара	L	Вес [Kg]
83980	14	150	10,9

Возможны технические изменения.



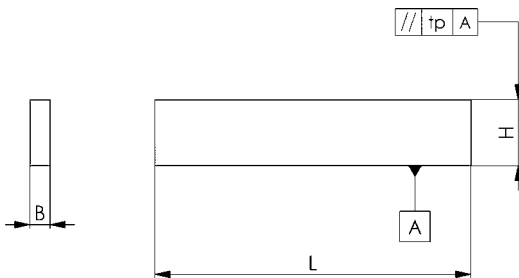
Позиционирующие элементы

№ 6347PSP

Пара параллельных подкладок, суперточность

Попарно отшлифованы, плоскопараллельны.
Размеры указаны на продукте.
Закалены.

Допуск для пары tp по высоте 0,004 мм.
Допуск номинальных размеров по высоте $\pm 0,004$ мм.
Остальные размеры согласно DIN ISO 2768m.



№ заказа	B	H	L	Вес [g]
75473	10	14	150	330
75481	10	16	150	380
75499	10	18	150	420
75507	10	20	150	470
75515	10	22	150	520
75523	10	24	150	570
75531	10	26	150	610
75549	10	28	150	660
75556	10	30	150	710
75564	10	32	150	750
75572	10	35	150	830
75580	10	40	150	940
75291	10	45	150	1060
75283	10	50	150	1180

Применение:

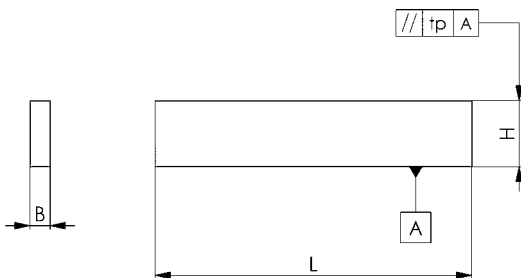
Эти подкладки используются в качестве подкладок для заготовок при различных операциях по обработке. Высокая точность параллельных подкладок обеспечивает параллельный зажим заготовок.

№ 6347PP

Пара параллельных подкладок, точность

Попарно отшлифованы, плоскопараллельны.
Размеры указаны на продукте.
Закалены.

Допуск для пары tp по высоте 0,01 мм.
Допуск номинальных размеров по высоте $\pm 0,01$ мм.
Остальные размеры согласно DIN ISO 2768m.



№ заказа	B	H	L	Вес [g]
370684	10	14	150	330
370692	10	16	150	380
370700	10	18	150	420
370718	10	20	150	470
370726	10	22	150	520
370734	10	24	150	570
370742	10	26	150	610
370759	10	28	150	660
370767	10	30	150	710
370775	10	32	150	750
370783	10	35	150	830
370791	10	40	150	940
370809	10	45	150	1060
370817	10	50	150	1180

Применение:

Эти подкладки используются в качестве подкладок для заготовок при различных операциях по обработке.

Возможны технические изменения.



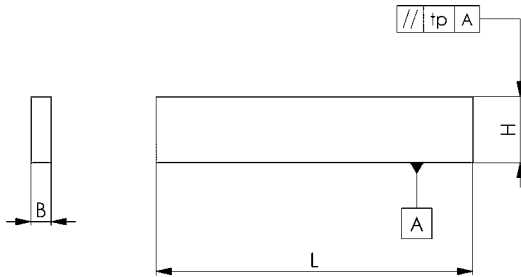
Позиционирующие элементы

№ 6347PS

Пара параллельных подкладок, стандарт

Попарно отшлифованы, плоскопараллельны.
Размеры указаны на продукте.
Закалены.

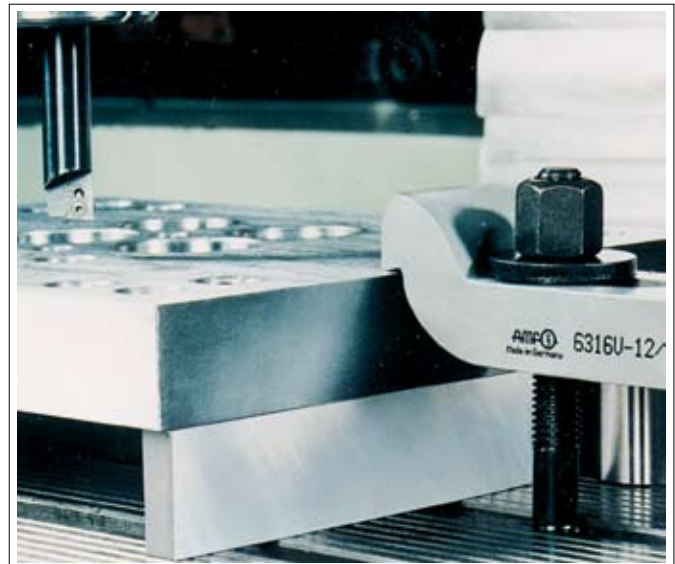
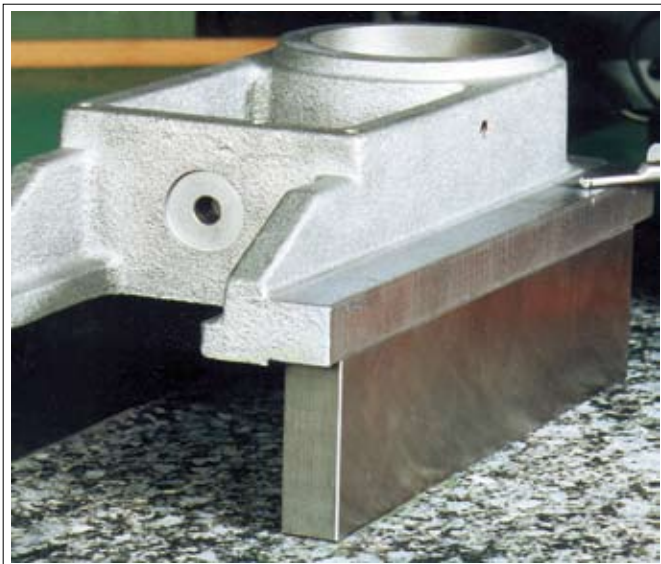
Допуск для пары tp по высоте 0,01 мм.
Допуск номинальных размеров по высоте и ширине DIN ISO 2768m.
Остальные размеры согласно DIN ISO 2768m.



№ заказа	B	H	L	Вес [g]
370825	10	14	150	330
370833	10	16	150	380
370841	10	18	150	420
370858	10	20	150	470
370866	10	22	150	520
370874	10	24	150	570
370882	10	26	150	610
370890	10	28	150	660
370908	10	30	150	710
370916	10	32	150	750
370924	10	35	150	830
370932	10	40	150	940
370940	10	45	150	1060
370957	10	50	150	1180

Применение:

Эти подкладки используются в качестве подкладок для заготовок при различных операциях по обработке.



Возможны технические изменения.



№ 6348SP

Комплект параллельных подкладок, суперточность



На деревянной стойке.

Попарно отшлифованы, плоскопараллельны.

Размеры указаны на торце продукта.

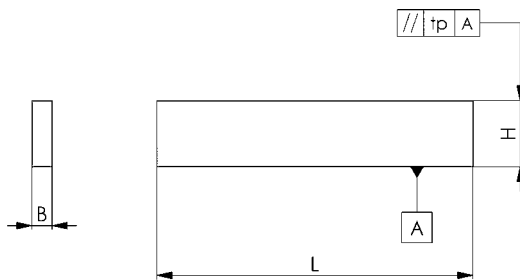
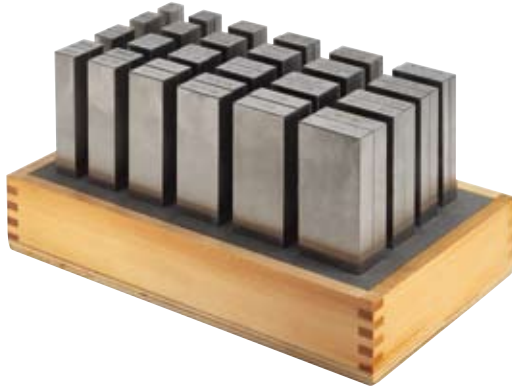
Комплекты обеспечивают большой диапазон с градацией 1 мм.

Закалены.

Допуск для пары tr по высоте IT 5.

Допуск номинальных размеров по высоте и ширине $\pm 0,01$ мм.

Остальные размеры согласно DIN ISO 2768m.



№ заказа	Размер	Пара	L	Вес [Kg]
75606	100	20	100	2,2
75614	125	24	125	14,0
75648	150	24	150	17,0

Модель

Размер 100, Состав для каждой пары (Ш x В):
2x5 / 2x10 / 2x15 / 2x20 / 3x6 / 3x11 / 3x16 / 3x21 / 4x7 / 4x12 / 4x17 / 4x22 / 5x8 / 5x13 / 5x18 / 5x23 / 6x9 / 6x14 / 6x19 / 6x24 мм.

Размер 125, Состав для каждой пары (Ш x В):
8x11 / 8x16 / 8x21 / 8x26 / 8x31 / 8x36 / 10x13 / 10x18 / 10x23 / 10x28 / 10x33 / 10x38 / 12x15 / 12x20 / 12x25 / 12x30 / 12x35 / 12x40 / 14x17 / 14x22 / 14x27 / 14x32 / 14x37 / 14x42 мм.

Размер 150, Состав для каждой пары (Ш x В):
8x11 / 8x16 / 8x21 / 8x26 / 8x31 / 8x36 / 10x13 / 10x18 / 10x23 / 10x28 / 10x33 / 10x38 / 12x15 / 12x20 / 12x25 / 12x30 / 12x35 / 12x40 / 14x17 / 14x22 / 14x27 / 14x32 / 14x37 / 14x42 мм

Применение:

Эти подкладки используются в качестве подкладок для заготовок при различных операциях по обработке. Высокая точность параллельных подкладок обеспечивает параллельный зажим заготовок.

№ 6348P

Комплект параллельных подкладок, точность



На деревянной стойке.

Попарно отшлифованы, плоскопараллельны.

Размеры указаны на торце продукта.

Комплекты обеспечивают большой диапазон с градацией 1 мм.

Закалены.

Допуск для пары tr по высоте IT 5.

Допуск номинальных размеров по высоте $\pm 0,01$ мм.

Остальные размеры согласно DIN ISO 2768m.

№ заказа	Размер	Пара	L	Вес [Kg]
371062	100	20	100	2,2
371070	125	24	125	14,0
371088	150	24	150	17,0

№ 6348S

Комплект параллельных подкладок, стандарт



На деревянной стойке.

Попарно отшлифованы, плоскопараллельны.

Размеры указаны на торце продукта.

Комплекты обеспечивают большой диапазон с градацией 1 мм.

Закалены.

Допуск для пары tr по высоте IT 5.

Допуск номинальных размеров по высоте и ширине согласно DIN ISO 2768m.

Остальные размеры согласно DIN ISO 2768m.

№ заказа	Размер	Пара	L	Вес [Kg]
371096	100	20	100	2,2
371104	125	24	125	14,0
371112	150	24	150	17,0

Возможны технические изменения.



Позиционирующие элементы

№ 6348PSP

Пара параллельных подкладок, суперточность, длина 100 мм

Попарно отшлифованы, плоскопараллельны.

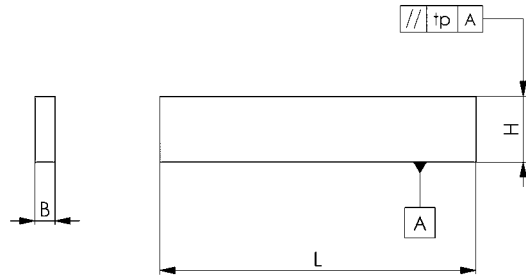
Размеры указаны на торце продукта.

Комплекты обеспечивают большой диапазон с градацией 1 мм. Закалены.

Допуск для пары tp по высоте IT 5.

Допуск номинальных размеров по высоте и ширине $\pm 0,01$ мм.

Остальные размеры согласно DIN ISO 2768m.



№ заказа	B	H	L	Вес [g]
370007	2	5	100	16
370015	2	10	100	31
370023	2	15	100	47
370031	2	20	100	62
370049	3	6	100	28
370056	3	11	100	51
370064	3	16	100	75
370072	3	21	100	98
370080	4	7	100	44
370098	4	12	100	75
370106	4	17	100	106
370114	4	22	100	137
370122	5	8	100	62
370130	5	13	100	101
370148	5	18	100	140
370155	5	23	100	179
370163	6	9	100	84
370171	6	14	100	131
370189	6	19	100	178
370197	6	24	100	224

Применение:

Эти подкладки используются в качестве подкладок для заготовок при различных операциях по обработке. Высокая точность параллельных подкладок обеспечивает параллельный зажим заготовок.

№ 6348PSP

Пара параллельных подкладок, суперточность, длина 125 мм

Попарно отшлифованы, плоскопараллельны.

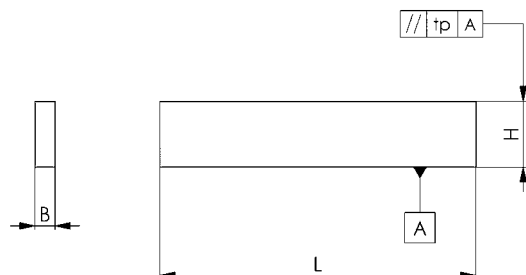
Размеры указаны на торце продукта.

Комплекты обеспечивают большой диапазон с градацией 1 мм. Закалены.

Допуск для пары tp по высоте IT 5.

Допуск номинальных размеров по высоте и ширине $\pm 0,01$ мм.

Остальные размеры согласно DIN ISO 2768m.



№ заказа	B	H	L	Вес [g]
370205	8	11	125	171
370213	8	16	125	249
370221	8	21	125	326
370239	8	26	125	404
370247	8	31	125	482
370254	8	36	125	561
370262	10	13	125	253
370270	10	18	125	351
370288	10	23	125	448
370296	10	28	125	545
370304	10	33	125	642
370312	10	38	125	741
370320	12	15	125	350
370338	12	20	125	466
370346	12	25	125	583
370353	12	30	125	700
370361	12	35	125	817
370379	12	40	125	933
370387	14	17	125	462
370395	14	22	125	599
370403	14	27	125	734
370411	14	32	125	871
370429	14	37	125	1009
370437	14	42	125	1144

Применение:

Эти подкладки используются в качестве подкладок для заготовок при различных операциях по обработке. Высокая точность параллельных подкладок обеспечивает параллельный зажим заготовок.

Возможны технические изменения.



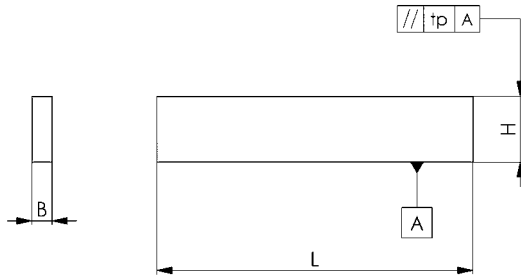
Позиционирующие элементы

№ 6348PSP

Пара параллельных подкладок, суперточность, длина 150 мм

Попарно отшлифованы, плоскопараллельны.
Размеры указаны на торце продукта.
Комплекты обеспечивают большой диапазон с градацией 1 мм.
Закалены.

Допуск для пары tp по высоте IT 5.
Допуск номинальных размеров по высоте и ширине ±0,01 мм.
Остальные размеры согласно DIN ISO 2768m.



№ заказа	B	H	L	Вес [g]
370445	8	11	150	203
370452	8	16	150	295
370460	8	21	150	389
370478	8	26	150	482
370486	8	31	150	574
370494	8	36	150	668
370502	10	13	150	300
370510	10	18	150	417
370528	10	23	150	533
370536	10	28	150	649
370544	10	33	150	768
370551	10	38	150	884
370569	12	15	150	416
370577	12	20	150	556
370585	12	25	150	694
370593	12	30	150	835
370601	12	35	150	974
370619	12	40	150	1113
370627	14	17	150	550
370635	14	22	150	714
370643	14	27	150	879
370650	14	32	150	1040
370668	14	37	150	1203
370676	14	42	150	1369

Применение:

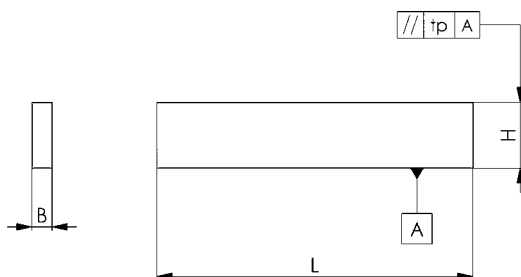
Эти подкладки используются в качестве подкладок для заготовок при различных операциях по обработке. Высокая точность параллельных подкладок обеспечивает параллельный зажим заготовок.

№ 6348PP

Пара параллельных подкладок, точность, длина 100 мм

Попарно отшлифованы, плоскопараллельны.
Размеры указаны на торце продукта.
Комплекты обеспечивают большой диапазон с градацией 1 мм.
Закалены.

Допуск для пары tp по высоте IT 5.
Допуск номинальных размеров по высоте ±0,01 мм.
Остальные размеры согласно DIN ISO 2768m.



№ заказа	B	H	L	Вес [g]
371120	2	5	100	16
371138	2	10	100	31
371146	2	15	100	47
371153	2	20	100	62
371161	3	6	100	28
371179	3	11	100	51
371187	3	16	100	75
371195	3	21	100	98
371203	4	7	100	44
371211	4	12	100	75
371229	4	17	100	106
371237	4	22	100	137
371245	5	8	100	62
371252	5	13	100	101
371260	5	18	100	140
371278	5	23	100	179
371286	6	9	100	84
371294	6	14	100	131
371302	6	19	100	178
371310	6	24	100	224

Применение:

Эти подкладки используются в качестве подкладок для заготовок при различных операциях по обработке.

Возможны технические изменения.



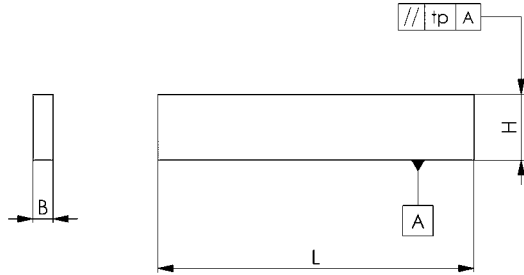
Позиционирующие элементы

№ 6348PP

Пара параллельных подкладок, точность, длина 125 мм

Попарно отшлифованы, плоскопараллельны.
Размеры указаны на торце продукта.
Комплекты обеспечивают большой диапазон с градацией 1 мм.
Закалены.

Допуск для пары tp по высоте IT 5.
Допуск номинальных размеров по высоте $\pm 0,01$ мм.
Остальные размеры согласно DIN ISO 2768m.



№ заказа	B	H	L	Вес [g]
371328	8	11	125	171
371336	8	16	125	249
371344	8	21	125	326
371351	8	26	125	404
371369	8	31	125	482
371377	8	36	125	561
371385	10	13	125	253
371393	10	18	125	351
371401	10	23	125	448
371419	10	28	125	545
371427	10	33	125	642
371435	10	38	125	741
371443	12	15	125	350
371450	12	20	125	466
371468	12	25	125	583
371476	12	30	125	700
371484	12	35	125	817
371492	12	40	125	933
371500	14	17	125	462
371518	14	22	125	599
371526	14	27	125	734
371534	14	32	125	871
371542	14	37	125	1009
371559	14	42	125	1144

Применение:

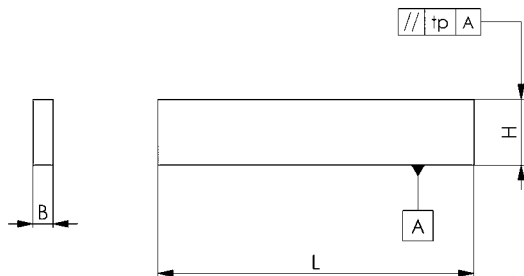
Эти подкладки используются в качестве подкладок для заготовок при различных операциях по обработке.

№ 6348PP

Пара параллельных подкладок, точность, длина 150 мм

Попарно отшлифованы, плоскопараллельны.
Размеры указаны на торце продукта.
Комплекты обеспечивают большой диапазон с градацией 1 мм.
Закалены.

Допуск для пары tp по высоте IT 5.
Допуск номинальных размеров по высоте $\pm 0,01$ мм.
Остальные размеры согласно DIN ISO 2768m.



№ заказа	B	H	L	Вес [g]
372243	8	11	150	203
372250	8	16	150	295
372268	8	21	150	389
372276	8	26	150	482
372284	8	31	150	574
372292	8	36	150	668
372300	10	13	150	300
372318	10	18	150	417
372326	10	23	150	533
372334	10	28	150	649
372342	10	33	150	768
372359	10	38	150	884
372367	12	15	150	416
372375	12	20	150	556
372383	12	25	150	694
372391	12	30	150	835
372409	12	35	150	974
372417	12	40	150	1113
372425	14	17	150	550
372433	14	22	150	714
372441	14	27	150	879
372458	14	32	150	1040
372466	14	37	150	1203
372474	14	42	150	1369

Применение:

Эти подкладки используются в качестве подкладок для заготовок при различных операциях по обработке.

Возможны технические изменения.

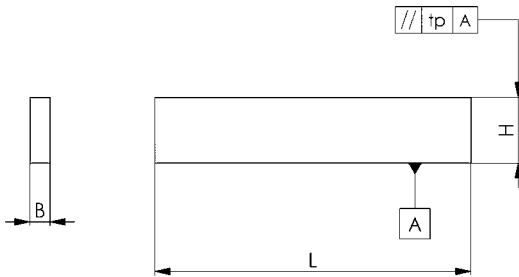


№ 6348PS

Пара параллельных подкладок, стандарт, длина 100 мм

Попарно отшлифованы, плоскопараллельны.
Размеры указаны на торце продукта.
Комплекты обеспечивают большой диапазон с градацией 1 мм.
Закалены.

Допуск для пары tp по высоте IT 5.
Допуск номинальных размеров по высоте и ширине согласно DIN ISO 2768m.
Остальные размеры согласно DIN ISO 2768m.



№ заказа	B	H	L	Вес [g]
371807	2	5	100	16
371815	2	10	100	31
371823	2	15	100	47
371831	2	20	100	62
371849	3	6	100	28
371856	3	11	100	51
371864	3	16	100	75
371872	3	21	100	98
371880	4	7	100	44
371898	4	12	100	75
371906	4	17	100	106
371914	4	22	100	137
371922	5	8	100	62
371930	5	13	100	101
371948	5	18	100	140
371955	5	23	100	179
371963	6	9	100	84
371971	6	14	100	131
371989	6	19	100	178
371997	6	24	100	224

Применение:

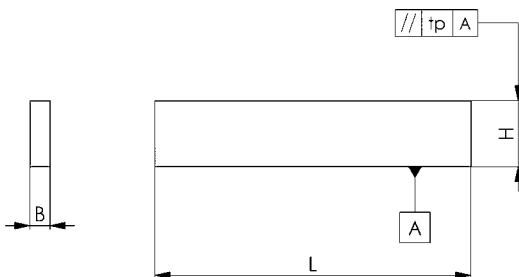
Эти подкладки используются в качестве подкладок для заготовок при различных операциях по обработке.

№ 6348PS

Пара параллельных подкладок, стандарт, длина 125 мм

Попарно отшлифованы, плоскопараллельны.
Размеры указаны на торце продукта.
Комплекты обеспечивают большой диапазон с градацией 1 мм.
Закалены.

Допуск для пары tp по высоте IT 5.
Допуск номинальных размеров по высоте и ширине согласно DIN ISO 2768m.
Остальные размеры согласно DIN ISO 2768m.



№ заказа	B	H	L	Вес [g]
372003	8	11	125	171
372011	8	16	125	249
372029	8	21	125	326
372037	8	26	125	404
372045	8	31	125	482
372052	8	36	125	561
372060	10	13	125	253
372078	10	18	125	351
372086	10	23	125	448
372094	10	28	125	545
372102	10	33	125	642
372110	10	38	125	741
372128	12	15	125	350
372136	12	20	125	466
372144	12	25	125	583
372151	12	30	125	700
372169	12	35	125	817
372177	12	40	125	933
372185	14	17	125	462
372193	14	22	125	599
372201	14	27	125	734
372219	14	32	125	871
372227	14	37	125	1009
372235	14	42	125	1144

Применение:

Эти подкладки используются в качестве подкладок для заготовок при различных операциях по обработке.

Возможны технические изменения.



Позиционирующие элементы

№ 6348PS

Пара параллельных подкладок, стандарт, длина 150 мм

Попарно отшлифованы, плоскопараллельны.

Размеры указаны на торце продукта.

Комплекты обеспечивают большой диапазон с градацией 1 мм.

Закалены.

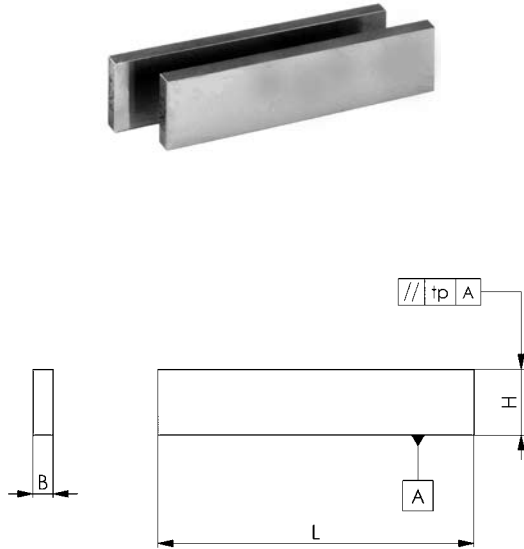
Допуск для пары tp по высоте IT 5.

Допуск номинальных размеров по высоте и ширине согласно DIN ISO 2768m.

Остальные размеры согласно DIN ISO 2768m.

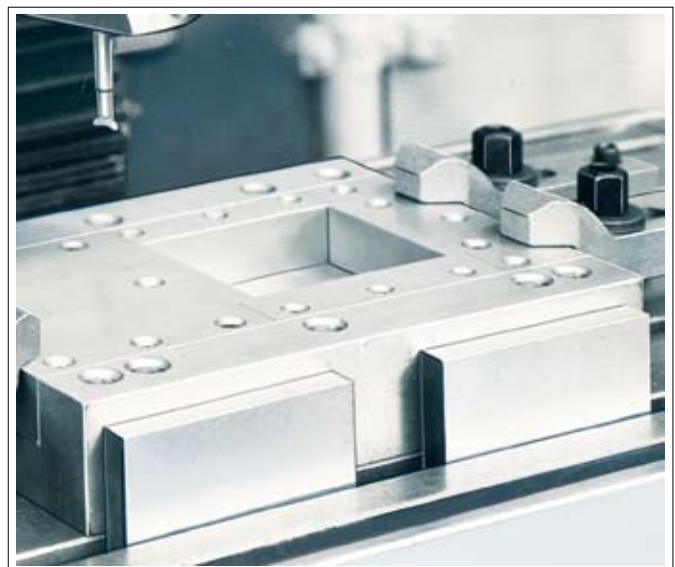
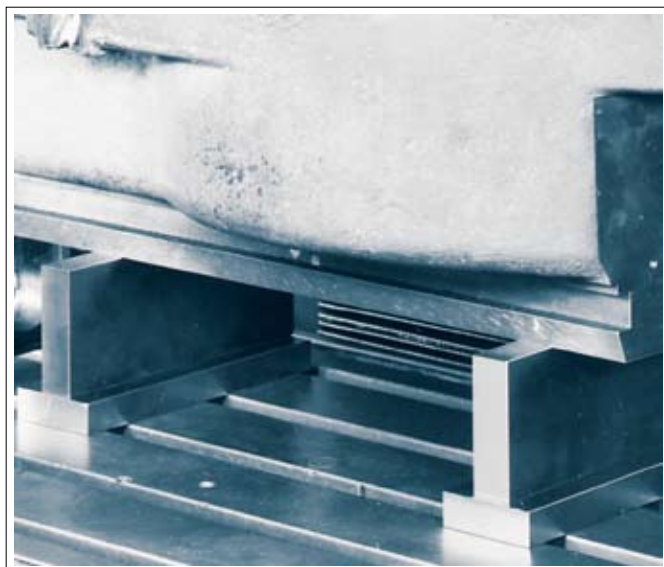


№ заказа	B	H	L	Вес [g]
371567	8	11	150	203
371575	8	16	150	295
371583	8	21	150	389
371591	8	26	150	482
371609	8	31	150	574
371617	8	36	150	668
371625	10	13	150	300
371633	10	18	150	417
371641	10	23	150	533
371658	10	28	150	649
371666	10	33	150	768
371674	10	38	150	884
371682	12	15	150	416
371690	12	20	150	556
371708	12	25	150	694
371716	12	30	150	835
371724	12	35	150	974
371732	12	40	150	1113
371740	14	17	150	550
371757	14	22	150	714
371765	14	27	150	879
371773	14	32	150	1040
371781	14	37	150	1203
371799	14	42	150	1369



Применение:

Эти подкладки используются в качестве подкладок для заготовок при различных операциях по обработке.



Возможны технические изменения.

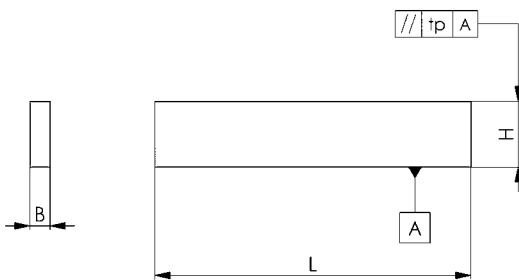


№ 6349PP

Пара параллельных подкладок, точность

Попарно отшлифованы, плоскопараллельны.
Размеры указаны на продукте.
Закалены.

Допуск для пары tp по высоте IT 5.
Допуск номинальных размеров по высоте ±0,01 мм.
Остальные размеры согласно DIN ISO 2768m.



№ заказа	B	H	L	Вес [g]
372508	3	11	125	64
372516	3	12	125	70
372524	3	13	125	76
372532	3	14	125	82
372540	3	15	125	88
372557	3	16	125	94
372565	3	17	125	100
372573	3	18	125	106
372581	3	19	125	112
372599	3	20	125	118
372607	3	21	125	124
372615	3	22	125	130
372623	3	23	125	136
372631	3	24	125	142
372649	3	25	125	148
372656	3	26	125	154
372664	3	27	125	160
372672	3	28	125	164
372680	3	29	125	170
372698	3	30	125	176
372706	3	31	125	182
372714	3	32	125	188
372722	3	33	125	194
372730	3	34	125	200
372748	3	35	125	206
372755	3	36	125	212
372763	3	37	125	218
372771	3	38	125	224
372789	3	39	125	230
372797	3	40	125	236
372805	3	41	125	242
372813	3	42	125	248

Применение:

Эти подкладки используются в качестве подкладок для заготовок при различных операциях по обработке.

Возможны технические изменения.



Позиционирующие элементы

№ 6349P

Комплект параллельных подкладок, точность

На деревянной стойке.

Попарно отшлифованы, плоскопараллельны.

Размеры указаны на продукте.

Допуск для пары тр по высоте IT 5.

Допуск номинальных размеров по высоте $\pm 0,01$ мм.

Остальные размеры согласно DIN ISO 2768m.



№ заказа	Размер	Пара	L	Вес [Kg]
372482	24	24	125	4,5
372490	32	32	125	5,5

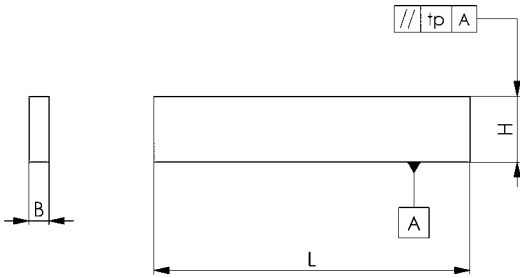
Модель

Размер 24, состав для каждой пары (Ш x В):
3x11 / 3x13 / 3x15 / 3x16 / 3x17 / 3x18 / 3x20 /
3x21 / 3x22 / 3x23 / 3x25 / 3x26 / 3x27 / 3x28 /
3x30 / 3x31 / 3x32 / 3x33 / 3x35 / 3x36 / 3x37 /
3x38 / 3x40 / 3x42 мм

Размер 32 состав для каждой пары (Ш x В):
3x11 / 3x12 / 3x13 / 3x14 / 3x15 / 3x16 / 3x17 /
3x18 / 3x19 / 3x20 / 3x21 / 3x22 / 3x23 / 3x24 /
3x25 / 3x26 / 3x27 / 3x28 / 3x29 / 3x30 / 3x31 /
3x32 / 3x33 / 3x34 / 3x35 / 3x36 / 3x37 / 3x38 /
3x39 / 3x40 / 3x41 / 3x42 мм

Применение:

Эти подкладки используются в качестве подкладок для заготовок при различных операциях по обработке.



№ 6344SP

Комплект параллельных волнообразных подкладок

В деревянном ящике с откидной крышкой.

Толщина материала 0,3 мм.

Прецизионная шлифовка.

Пружинная сталь закалена и отпущена.

Градация по высоте 2 мм.

Допуск для пары тр по высоте IT 5.

Допуск номинальных размеров по высоте $\pm 0,004$ мм.

Остальные размеры согласно DIN ISO 2768m.

№ заказа	Размер	Пара	L	Вес [g]
372821	9-23	8	110	450
372839	25-39	8	110	490

Модель

Размер 9-23, состав для каждой пары (Ш x В):
0,3x9 / 0,3x11 / 0,3x13 / 0,3x15 / 0,3x17 / 0,3x19 /
0,3x21 / 0,3x23 мм

Размер 25-39, состав для каждой пары (Ш x В):
0,3x25 / 0,3x27 / 0,3x29 / 0,3x31 / 0,3x33 / 0,3x35 /
0,3x37 / 0,3x39 мм

Применение:

Эти волнообразные параллельные подкладки экономят время при зажиме заготовок для шлифования, фрезерования, сверления и т.д.

Преимущество:

- На опорной поверхности не остается стружек
- Параллельность зажатой заготовки не нарушается
- Можно легко зажать несколько плоских или отдельных тонких заготовок



Возможны технические изменения.

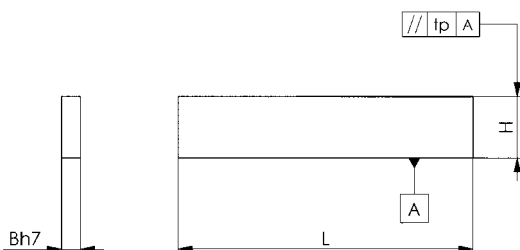


№ 6350

Пара параллельных упоров

Для пазов станков.
Можно также использовать как параллельные подкладки.
По высоте попарно отшлифованы, плоскопараллельны.
Закалены

Допуск для пары tp по высоте IT 5.
Допуск номинальных размеров по высоте DIN ISO 2768m.
Допуск номинальных размеров по ширине h7.
Остальные размеры согласно DIN ISO 2768m.



№ заказа	B	H	L	Вес [g]
74260	8	25	100	315
74278	10	32	100	500
74286	12	40	100	750
74294	14	50	100	1100
74302	16	50	160	2000
74310	18	63	160	2850
74328	20	63	160	3170
74336	22	80	160	4400
74344	24	80	160	4800
74351	28	100	160	7000

Применение:

Параллельные упоры предназначены в основном для небольших и средних станков. Их толщина согласована с пазами станка с допуском H8. Пара таких упоров вставляется в паз станка, после этого заготовки можно быстро выровнять параллельно столу.

№ 6328

Упор

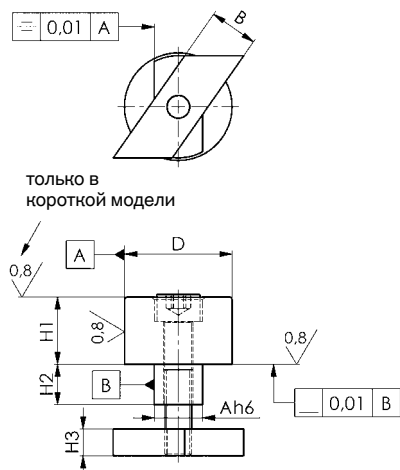
закалены и отшлифованы. Короткая, отшлифованная до допусков ±0,01 мм по высоте конструкция может также использоваться как опора.



№ заказа	Паз	A h6	B -0,6	D ±0,1	H1 ±0,01 короткий	H1 ±0,2 длинный	H2	H3	Винт ISO 4762	Вес [g]
75150	12	0-0,011	12	20	15	-	8	6	M6x25	55
75192	12	0-0,011	12	20	-	25	8	6	M6x35	80
75200	14	0-0,011	14	32	25	-	9	8	M8x35	200
75218	14	0-0,011	14	32	-	50	9	8	M8x60	355
75168	16	0-0,011	16	32	25	-	10	8	M8x45	220
75176	16	0-0,011	16	32	-	50	10	8	M8x70	375
75226	18	0-0,011	18	40	25	-	15	10	M10x50	360
75234	18	0-0,011	18	40	-	50	15	10	M10x75	600
75242	22	0-0,013	20	40	25	-	15	14	M10x55	410
75259	22	0-0,013	20	40	-	50	15	14	M10x80	650
75267	28	0-0,013	22	46	25	-	20	16	M12x60	630
75275	28	0-0,013	22	46	-	50	20	16	M12x90	950

На заказ:

Другие размеры на заказ.



Возможны технические изменения.



№ 6351

Параллельные упоры, по-отдельности

закалены и отшлифованы. Параллельность в пределах 0,02 мм. Допуск для пары 0,002 мм. Допуск номинальных размеров DIN 7168 по центру.



№ заказа	Паз	B	C	H	L	совместимые резьбовые детали DIN508, ISO4762, DIN6340, DIN787 в комплекте	Вес [Kg]
74369	10-24	60	40	30	125	M10x10-M20x24	1,6
74377	12-36	80	55	60	160	M12x12-M24x36	5,7
74385	12-36	100	75	100	160	M12x12-M24x36	12,1

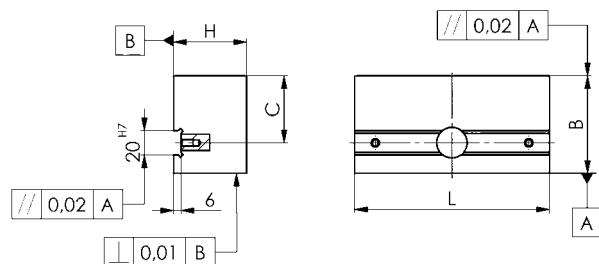
№ 6351

Параллельные упоры, пара

закалены и отшлифованы. Параллельность в пределах 0,02 мм. Допуск для пары 0,002 мм. Допуск номинальных размеров DIN 7168 по центру.



№ заказа	Паз	B	C	H	L	совместимые резьбовые детали DIN508, ISO4762, DIN6340, DIN787 в комплекте	Вес [Kg]
75358	10-24	60	40	30	125	M10x10-M20x24	3,2
75366	12-36	80	55	60	160	M12x12-M24x36	11,4
75374	12-36	100	75	100	160	M12x12-M24x36	24,2



Применение:

Параллельные упоры являются идеальными направляющими элементами для средних и больших станков. К пазу 20H7 параллельного упора подходят фиксированные установочные сухари № 6322A и свободные установочные сухари DIN 6323. В сочетании с разными точными установочными сухарями их можно использовать на столах с разной шириной пазов.

На столе станка возможны следующие варианты зажима:

- 1) Винты для Т-образных пазов DIN 787 в комплекте (состоящие из винтов для Т-образных пазов DIN 787, шестигранных гаек DIN 6330B и шайб DIN 6340) или
- 2) винт с внутренним шестигранником ISO 4762 с гайками для Т-образных пазов DIN 508 и шайбами DIN 6340.

№ 6353

Угловой упор

Прецизионная модель, закалены и отшлифованы.

Упоры: параллельно и под углом 30, 45, 60 и 90° к пазам стола.

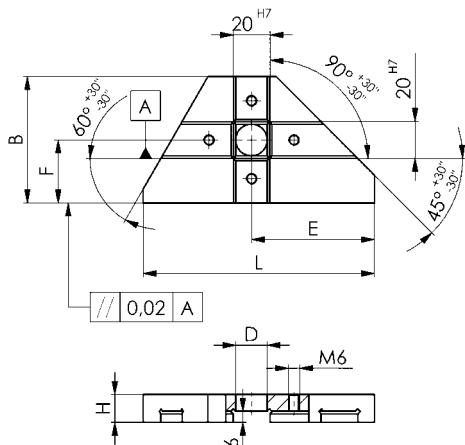
Гарантированная точность всех опорных поверхностей относительно паза ±30".



№ заказа	Размер	Паз	B	D	E	F	H	L	Вес [g]
74450	125	10-20	68	17	66,5	34	15	125	550
74468	200	12-36	98	25	100,0	49	20	200	1900

Применение:

С помощью свободных установочных сухарей DIN 6323 и фиксированных установочных сухарей №. 6322A можно выровнять угловые упоры в пазах станка. Угловые упоры можно также закреплять с помощью винтов Т-образных пазов DIN 787 в комплекте или сухарей для Т-образных пазов DIN 508 с винтами ISO 4762 и шайбами DIN 6340. Высокая точность угловых упоров обеспечивает необходимую точность практически для всех задач, связанных с обработкой резанием. Можно сразу же приступить к обработке, упор или заготовку не нужно даже измерять.



Возможны технические изменения.



Зажимная треугольная направляющая

№ 6355V

Зажимная треугольная направляющая, отдельно

закалены и отшлифованы

№ заказа	Размер	B	D	E ±0,01	F	G1	G2	H1 ±0,014	H2	L1	L2	L3	Вес [Kg]
75085	12-65	80	12-65	30,0	15	M 12	M 8	35	60	100	56	27	3,2
75093	20-110	125	20-110	52,5	25	M 16	M 10	55	100	100	53	32	8,1



№ 6355V

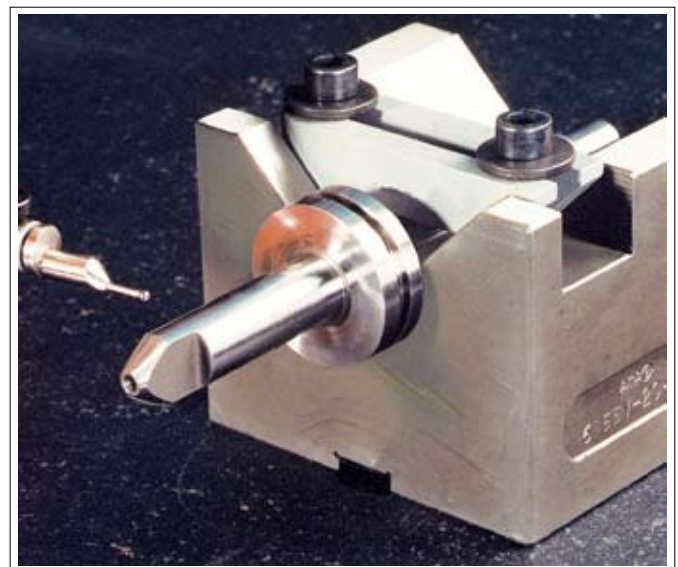
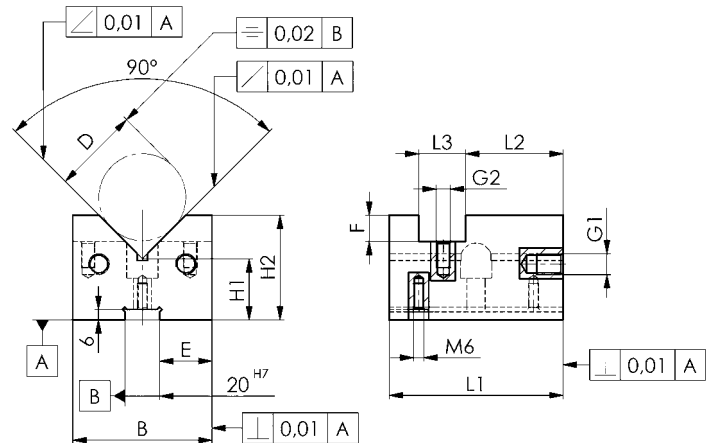
Зажимная треугольная направляющая, пара

закалены и отшлифованы

№ заказа	Размер	B	D	E ±0,01	F	G1	G2	H1 ±0,014	H2	L1	L2	L3	Вес [Kg]
75143	12-65	80	12-65	30,0	15	M 12	M 8	35	60	100	56	27	6,4
75184	20-110	125	20-110	52,5	25	M 16	M 10	55	100	100	53	32	16,2

Применение:

Дл выравнивания и зажима круглых валов и заготовок параллельно и по центру паза станка. Можно использовать в качестве параллельного упора и подкладки!



Возможны технические изменения.



№ 6357

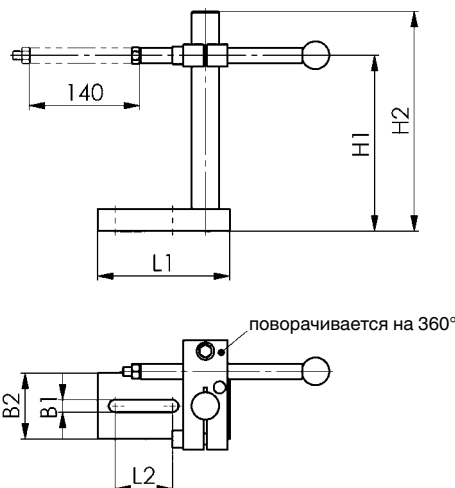
Упор

регулируемый, с отверткой для винтов с шестигранной головкой
Улучшенная сталь.

№ заказа	Размер	Паз	B1	B2	H1	H2	L1	L2	Вес [g]
75655	2	10, 12, 14, 16, 18	11	60	30-190	200	120	52	2450
75663	3	16, 18, 20, 22, 24, 28	17	80	30-190	200	160	73	3250

Применение:

С помощью этого быстро регулируемого упора можно позиционировать заготовки на разных металлорежущих станках и винтовых домкратах. Упор имеет большой диапазон перемещения по высоте и длине. Зажим осуществляется с помощью входящей в комплект поставки отвертки для шестигранных винтов с поперечной ручкой.



№ 6358

Прижимающий блок

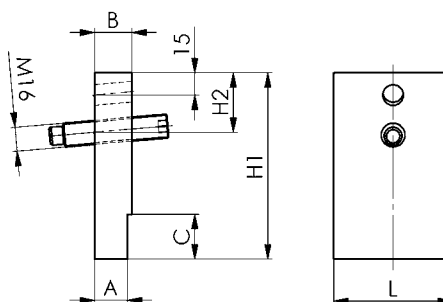
Вороненая улучшенная сталь, с двумя резьбовыми отверстиями M16 для двух высот, регулировочный винт DIN 915 M16x80.

№ заказа	Паз	B	C	H1	H2	L	Вес [g]
75879	18	20	20	100	40	50	805
75887	20	25	30	125	40	80	1880
75895	22	25	30	125	40	80	1920
75903	24	32	40	150	65	100	3515
75911	28	32	40	150	65	100	3645
75929	36	40	50	160	65	120	4870



Применение:

Прижимающий блок предназначен для надежного позиционирования длинных и тяжелых заготовок на столе с пазами или на столе станка. Он вставляется в паз стола, устанавливается под углом к обусловленному допуском зазору и прижимает заготовку с помощью нажимного винта к точному упору, например, № 6351.



Возможны технические изменения.



Точные установочные шпонки

DIN 6323

Свободные установочные сухари

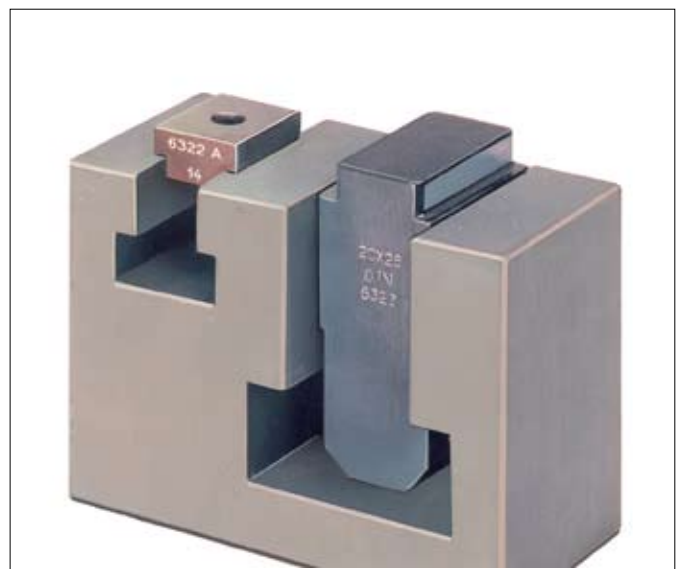
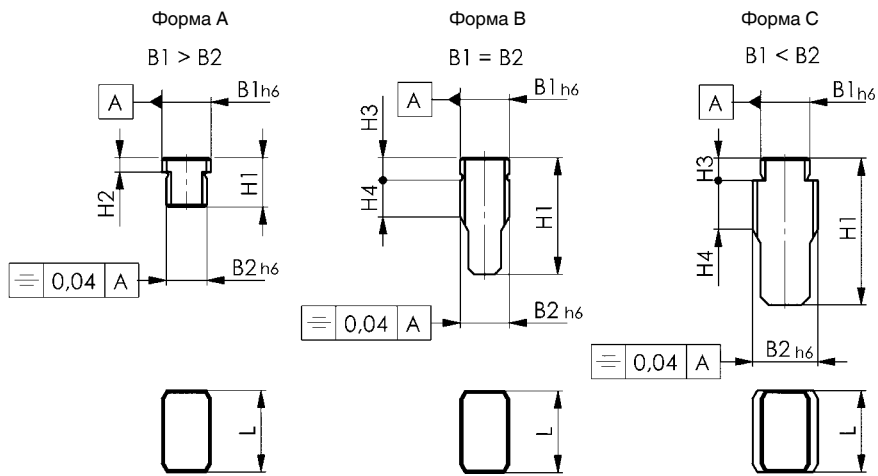
C15 закален и отшлифован.



№ заказа	Номинальный размер паза в приспособлении В1	Номинальный размер паза в станке В2	Форма	H1	H2	H3	H4	L	Вес [g]
71811	12	10	A	12,0	3,6	-	-	20	20
71829	12	12	B	28,6	-	5,5	9	20	45
71837	20	12	A	14,0	5,5	-	-	32	50
71845	20	14	A	14,0	5,5	-	-	32	55
71852	20	16	A	14,0	5,5	-	-	32	60
71860	20	18	A	14,0	5,5	-	-	32	65
71878	20	20	B	45,5	-	7	16	32	200
71886	20	22	C	50,5	-	7	18	40	290
71894	20	24	C	55,5	-	7	20	40	350
71902	20	28	C	61,5	-	7	24	40	460
71910	20	36	C	76,5	-	7	30	50	940

Применение:

Установочные сухари DIN 6323 вставляются сбоку после грубого выравнивания. Поскольку выступающие снизу установочные сухари, которые могли бы препятствовать перемещению всего устройства, отсутствуют, стол станка не повреждается.



Возможны технические изменения.



ТОЧНЫЕ УСТАНОВОЧНЫЕ ШПОНКИ

№ 6322A

Фиксированные установочные сухари

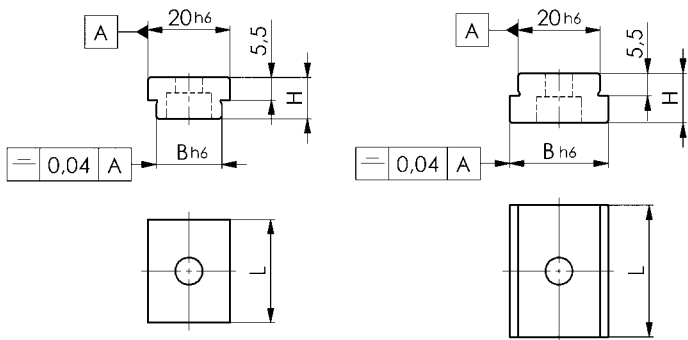
(ранее DIN 6322 проект 1957)
С15 закален



№ заказа	Номинальный размер паза в станке B	Номинальный размер паза в приспособлении	H	L	Винт с цилиндрической головкой DIN84 или ISO4762	Вес [g]
71555	10	20	10	22	M6x10	20
71563	12	20	10	22	M6x10	25
71571	14	20	10	25	M6x16	28
71589	16	20	10	25	M6x16	30
71597	18	20	10	25	M6x16	30
71613	22	20	12	32	M6x16	50
71621	24	20	12	32	M6x16	55
71639	28	20	12	32	M6x16	60
71647	36	20	12	32	M6x16	75

Применение:

Фиксированные установочные сухари № 6322A ввинчиваются попарно в стандартизованный установочный паз винтовых домкратов или приспособлений шириной 20 мм. Путем замены установочных сухарей можно работать на станках с разной шириной пазов. Для особо тяжелых приспособлений рекомендуется использовать свободные установочные сухари DIN 6323.



№ 6322B

Плоские установочные сухари

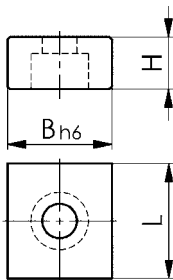
С15 закален и отшлифован.



№ заказа	B	H	L	Винт с цилиндрической головкой DIN84 или ISO4762	Вес [g]
71696	10	8	20	M4x10	15
71704	12	8	20	M5x12	19
71712	14	10	22	M6x16	21
71720	16	10	22	M6x16	26
71738	18	10	22	M6x16	30
71746	20	10	22	M6x16	34
71753	22	12	32	M6x16	55
71761	24	12	32	M6x16	62

Применение:

Плоские установочные сухари №6322B целесообразно и выгодно использовать, прежде всего, в тех случаях, когда приспособление применяется всегда на одном и том же станке. Для особо тяжелых приспособлений рекомендуется использовать свободные установочные сухари DIN 6323.



Возможны технические изменения.



Центрирующее зажимное устройство

№ 6600

Эксцентриковое зажимное устройство с зажимом на конце

закаленная сталь, отпущенная с воронением.

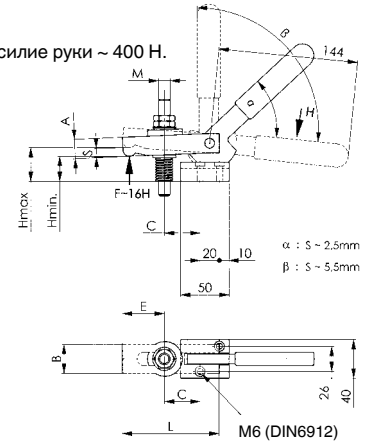


№ заказа	Размер	H мин.	H макс.	A	B	C	E	L	M	Вес [g]
73502	1	26	35	20	30	37	21-43	100	M12	1000
73510	2	26	35	20	40	45	34-66	125	M16	1400

Эксцентриковые зажимные устройства прекрасно подходят для приспособлений, предназначенных для специальных заготовок.

Указание:

Управляется вручную - усилие руки ~ 400 Н.



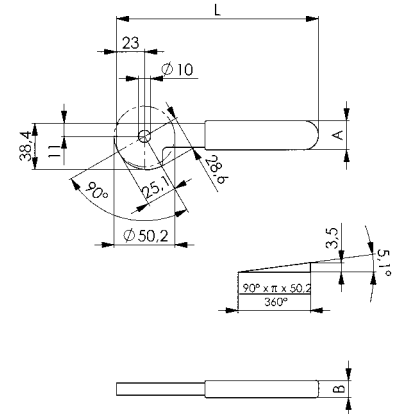
№ 6601

Эксцентриковый рычаг

для зажима на концах (деталь к № 6600)



№ заказа	A	B	L	Вес [g]
73569	24	14	167	300



№ 6610

Эксцентриковое зажимное устройство с зажимом по середине

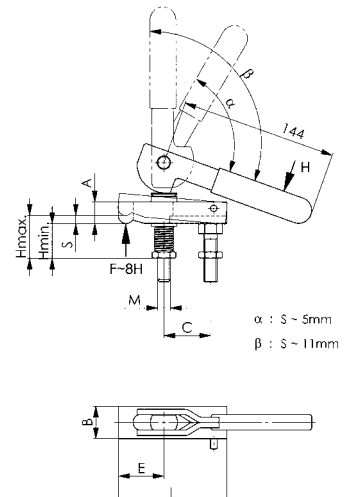
закаленная сталь, отпущенная с воронением, рычаг с пластмассовым покрытием.



№ заказа	Размер	H мин.	H макс.	A	B	C	E	L	M	Вес [g]
73619	1	30	45	20	30	32	21-43	100	M12	1000
73627	2	35	50	20	40	40	34-66	125	M16	1450

Указание:

Управляется вручную - усилие руки ~ 400 Н.



Возможны технические изменения.



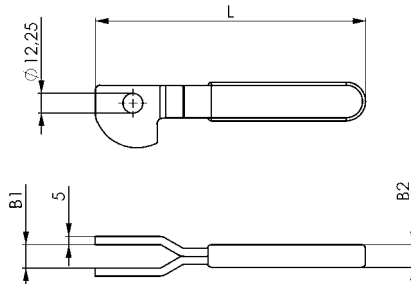
Центрирующее зажимное устройство

№ 6611

Эксцентриковый рычаг

для зажима по центру
(деталь к № 6610)

№ заказа	B1	B2	L	Вес [g]
73676	14	14	167	310

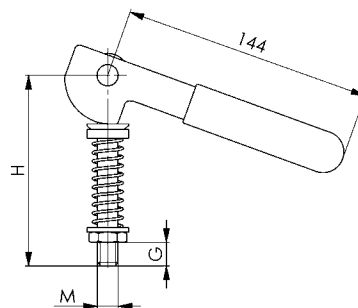


№ 6612

Эксцентриковый рычаг с рым-болтом

(деталь к № 6610)

№ заказа	Размер	G	H	M	Вес [g]
74500	1	25	110	M12	500
74518	2	30	120	M16	610



Возможны технические изменения.



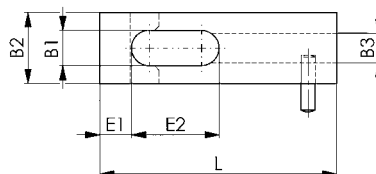
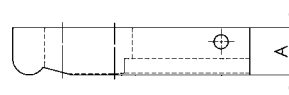
Центрирующее зажимное устройство

№ 6614

Прихват со штифтовым ограничителем

(деталь к № 6610)

№ заказа	Размер	A	B1	B2	B3	E1	E2	L	Вес [g]
74526	1	20	15	30	12,5	13,5	37	100	350
74534	2	20	19	40	12,5	24,5	51	125	590

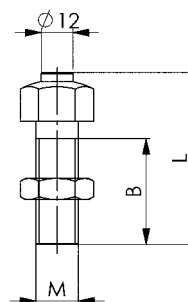


№ 6616

Опорный винт с гайкой

(деталь к № 6610)

№ заказа	Размер	B	L	M	Вес [g]
74542	1	40	58,5	M12	70
74559	2	40	65,0	M16	135



Возможны технические изменения.



Экцентриковое зажимное устройство

№ 6383ZEK

Центрирующее зажимное устройство

с шариком.
Точность повторения $\pm 0,025$ мм
Точность вращения $\pm 0,050$ мм



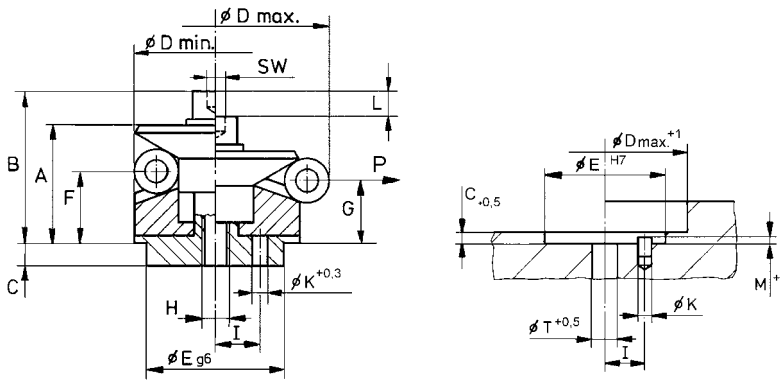
№ заказа	D мин.	D макс.	Момент затяжки [Nm]	A	B	C	E g6	F	G	H	I $\pm 0,1$	K	L	M	T	SW	P [kN]	Вес [g]
373357	11,7	14,2	1,5	12,0	15,1	3,5	10	9,2	8,6	M3	3,5	1,5	1,5	2,5	3,3	2,5	0,5	18
373365	14,5	18,5	3,7	14,1	19,7	5,5	12	9,1	7,9	M4	4,5	2,0	2,3	3,5	4,3	3	3,5	20
373373	18,5	22,5	4,9	16,6	23,6	7,5	15	11,6	10,4	M5	5,5	2,5	2,3	3,0	5,3	4	4,5	39
373381	22,5	26,5	8,5	20,1	19,1	6,0	15	15,1	13,9	M6	7,0	3,0	2,3	4,0	6,4	5	5,0	60
373399	26,5	30,5	8,5	20,1	29,1	6,0	20	15,1	13,9	M6	7,0	3,0	2,3	4,5	6,4	5	5,0	86
373407	30,5	38,5	8,5	24,2	33,4	7,0	25	15,2	12,8	M6	9,0	4,0	4,6	4,5	6,4	5	5,0	125
373415	38,5	46,5	20,6	27,1	37,6	7,5	30	18,1	15,7	M8	11,0	4,0	4,6	4,5	8,4	6	6,5	233
373423	46,5	54,5	20,6	27,1	37,6	7,5	30	18,1	15,7	M8	11,0	4,0	4,6	4,5	8,4	6	6,5	323
373431	54,5	70,5	41,0	40,7	54,2	9,0	45	23,7	19,0	M10	15,0	5,0	9,3	5,5	10,5	8	8,0	653
373449	70,5	86,5	71,0	45,6	61,6	10,0	60	28,3	23,6	M12	17,0	5,0	9,3	5,5	13,0	10	10,0	1271
373456	86,5	102,5	71,0	45,6	61,6	10,0	60	28,3	23,6	M12	17,0	5,0	9,3	5,5	13,0	10	10,0	1783

Применение:

Для центрального позиционирования и зажима в отверстиях, где допустимы небольшие отпечатки шарика.

Указание:

При заглубленной установке D макс. должно быть предусмотрено для освобождения устройства.
Рекомендации по монтажу: Стопорный штифт для точного определения положения конуса.



№ 6383ZES

Центрирующее зажимное устройство

с защитным сегментом.
Точность повторения $\pm 0,025$ мм
Точность вращения $\pm 0,050$ мм



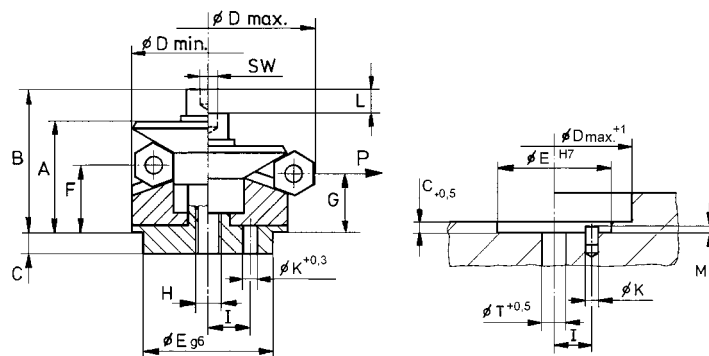
№ заказа	D мин.	D макс.	Момент затяжки [Nm]	A	B	C	E g6	F	G	H	I $\pm 0,1$	K	L	M	T	SW	P [kN]	Вес [g]
373464	14,5	18,5	3,7	14,1	19,7	5,5	12	9,1	7,9	M4	4,5	2,0	2,3	3,5	4,3	3	3,5	20
373472	18,5	22,5	4,9	16,6	23,6	7,5	15	11,6	10,4	M5	5,5	2,5	2,3	3,0	5,3	4	4,5	39
373480	22,5	26,5	8,5	20,1	29,1	6,0	15	15,1	13,9	M6	7,0	3,0	2,3	4,0	6,4	5	5,0	60
373498	26,5	30,5	8,5	20,1	29,1	6,0	20	15,1	13,9	M6	7,0	3,0	2,3	4,5	6,4	5	5,0	86
373506	30,5	38,5	8,5	24,2	33,4	7,0	25	15,2	12,8	M6	9,0	4,0	4,6	4,5	6,4	5	5,0	125
373514	38,5	46,5	20,6	27,0	37,6	7,5	30	18,1	15,7	M8	11,0	4,0	4,6	4,5	8,4	6	6,5	233
373522	46,5	54,5	20,6	27,1	37,6	7,5	30	18,1	15,7	M8	11,0	4,0	4,6	4,5	8,4	6	6,5	323
373530	54,5	70,5	41,0	40,7	54,2	9,0	45	23,7	19,0	M10	15,0	5,0	9,3	5,5	10,5	8	8,0	653
373548	70,5	86,5	71,0	45,6	61,6	10,0	60	28,3	23,6	M12	17,0	5,0	9,3	5,5	13,0	10	10,0	1271
373555	86,5	102,5	71,0	45,6	61,6	10,0	60	28,3	23,6	M12	17,0	5,0	9,3	5,5	13,0	10	10,0	1783

Применение:

Для не повреждающего поверхность центрального позиционирования и зажима в отверстиях.

Указание:

При заглубленной установке D макс. должно быть предусмотрено для освобождения устройства.
Рекомендации по монтажу: Стопорный штифт для точного определения положения зажимных сегментов.



Возможны технические изменения.



эксцентриковое зажимное устройство

№ 6383ZUK

Центрирующее зажимное устройство

с шариком.
Точность повторения ±0,025 мм
Точность вращения ±0,050 мм



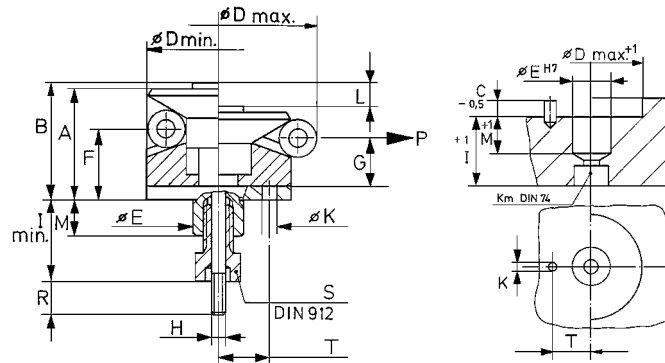
№ заказа	D мин.	D макс.	макс. Тяговое усилие [кН]	A	B	C	E f7	F	G	H	I мин.	K	L	M	R	T	S DIN912	P [кН]	Вес [г]
373563	11,7	14,2	2,3	11,9	15,0	1,0	8	9,2	8,6	M3	19,5	1,5	1,5	7,5	10	5,2	M6x10	2,0	9
373571	14,5	18,5	2,3	12,1	17,0	1,5	8	9,1	7,9	M3	19,5	2,0	2,3	7,5	10	6,0	M6x10	2,0	22
373589	18,5	22,5	4,0	16,1	20,6	1,5	12	11,6	10,4	M4	28,0	2,5	2,3	11,5	16	7,5	M8x16	3,5	54
373597	22,5	26,5	6,5	20,1	27,1	2,0	15	15,1	13,9	M5	30,0	3,0	2,3	11,5	14	9,4	M10x16	6,0	64
373605	26,5	30,5	6,5	20,1	27,1	2,0	15	15,1	13,9	M5	30,0	3,0	2,3	11,5	14	10,5	M10x16	6,0	98
373613	30,5	38,5	9,0	24,2	32,7	2,0	20	15,2	12,8	M6	36,0	4,0	4,6	15,5	16	12,5	M12x20	8,5	139
373621	38,5	46,5	9,0	27,1	35,6	2,5	20	18,1	15,7	M6	36,0	4,0	4,6	15,5	16	12,5	M12x20	8,5	248
373639	46,5	54,5	9,0	27,1	35,6	2,5	20	18,1	15,7	M6	36,0	4,0	4,6	15,5	16	12,5	M12x20	8,5	338
373647	54,5	70,5	17,0	40,7	50,2	2,5	30	23,7	19,0	M8	43,0	5,0	9,3	16,5	16	20,0	M16x20	16,0	660
373654	70,5	86,5	17,0	45,6	55,1	2,5	40	28,3	23,6	M8	43,0	5,0	9,3	16,5	16	25,0	M16x20	16,0	1252
373662	86,5	102,5	17,0	45,6	55,1	2,5	60	28,3	23,6	M8	43,0	5,0	9,3	16,5	16	36,5	M16x20	16,0	1765

Применение:

Для центрального позиционирования и зажима в глухих отверстиях, где допустимы небольшие отпечатки шарика. Обслуживается снизу, автоматически или вручную.

Указание:

При заглубленной установке D макс. должно быть предусмотрено для освобождения устройства. Рекомендации по монтажу: Отверстие K для стопорного штифта для точного определения положения конуса.



№ 6383ZUS

Центрирующее зажимное устройство

с защитным сегментом.
Точность повторения ±0,025 мм
Точность вращения ±0,050 мм



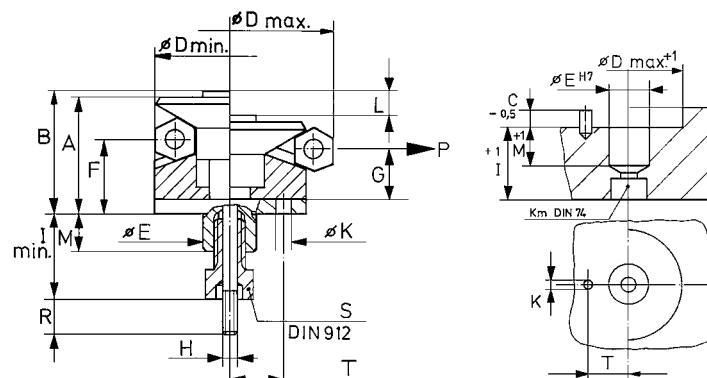
№ заказа	D мин.	D макс.	макс. Тяговое усилие [кН]	A	B	C	E f7	F	G	H	I мин.	K	L	M	R	T	S DIN912	P [кН]	Вес [г]
373670	14,5	18,5	2,3	14,1	17,0	1,5	8	9,1	7,9	M3	19,5	2,0	2,3	7,5	10	6,0	M6x10	2,0	22
373688	18,5	22,5	4,0	16,1	20,6	1,5	12	11,6	10,4	M4	28,0	2,5	2,3	11,5	16	7,8	M8x16	3,5	54
373696	22,5	26,5	6,5	20,1	27,1	2,0	15	15,1	13,9	M5	30,0	3,0	2,3	11,5	14	9,4	M10x16	6,0	64
373704	26,5	30,5	6,5	20,1	27,1	2,0	15	15,1	13,9	M5	30,0	3,0	2,3	11,5	14	10,5	M10x16	6,0	98
373712	30,5	38,5	9,0	24,2	32,7	2,0	20	15,2	12,8	M6	36,0	4,0	4,6	15,5	16	12,5	M12x20	8,5	139
373720	38,5	46,5	9,0	27,1	35,6	2,5	20	18,1	15,7	M6	36,0	4,0	4,6	15,5	16	12,5	M12x20	8,5	248
373738	46,5	54,5	9,0	27,1	35,6	2,5	20	18,1	15,7	M6	36,0	4,0	4,6	15,5	16	12,5	M12x20	8,5	338
373746	54,5	70,5	17,0	40,7	50,2	2,5	30	23,7	19,0	M8	43,0	5,0	9,3	16,5	16	20,0	M16x20	16,0	660
373753	70,5	86,5	17,0	45,6	55,1	2,5	40	28,3	23,6	M8	43,0	5,0	9,3	16,5	16	25,0	M16x20	16,0	1252
373761	86,5	102,5	17,0	45,6	55,1	2,5	60	28,3	23,6	M8	43,0	5,0	9,3	16,5	16	36,5	M16x20	16,0	1765

Применение:

Для не повреждающего поверхность центрального позиционирования и зажима в глухих отверстиях. Обслуживается снизу, автоматически или вручную.

Указание:

При заглубленной установке D макс. должно быть предусмотрено для освобождения устройства. Рекомендации по монтажу: отверстие K для стопорного штифта для точного определения положения зажимных сегментов.



Возможны технические изменения.



ПЕРВЫЙ ЭТАП ПРИ ПРИМЕНЕНИИ И ИСПОЛЬЗОВАНИИ БОКОВЫХ УПОРОВ:

- > Что позиционируется или зажимается?
- > Какие боковые упоры нужно использовать?
- > Какая величина соответствует заготовке?
- > Какой допуск имеет заготовка?
- > Какая величина размера Y? (высота заготовки)
- > Какая величина размера X? (см. таблицу)
- > Нужно ли полностью использовать ход пружины F?
- > Как определяются размеры координат?

ПРИМЕР: ПОЗИЦИОНИРОВАНИЕ ИЛИ ЗАЖИМ ПЛИТЫ 100 X 50 X 8 ММ

Диаметр штифта должен быть равен 5, 6 или 8 мм?

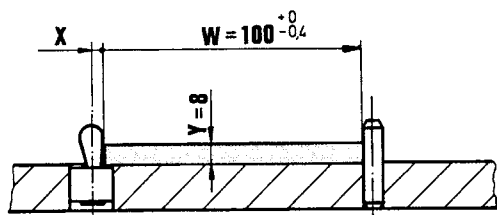
- > если ничто не должно выступать над пластиной, то 5 мм
- > если выступ не мешает, то 6 или 8 мм
- > если дополнительно осуществляется зажим, то 6 мм
- > если сверление выполняется без дополнительного зажима, то 8 мм

Длина / ширина заготовки?

- > длина = $100 +0/-0,4$ = средний размер 99,8 мм
- > ширина = $50 +0,2/-0,2$ = средний размер 50,0 мм

Высота заготовки Y?

Допуском можно пренебречь



W = заготовка (+/- допуск)
 - F = предварительный зажим
 F = (-F) + (+F)

Какое усилие нужно выбрать?

- > Для позиционирования 30 - 60 Н
- > Для зажима 90 - 150 Н

Размер X при боковых упорах с пластмассовой пружиной?

- > см. таблицу или приведенную ниже формулу
- размер 05 X = 1,6 мм
- размер 06 X = 1,9 мм
- размер 08 X = 2,7 мм

Размер X при боковых упорах со стальной пружиной?

- > см. таблицу или приведенную ниже формулу
- > учтите, что F больше и поэтому оставляет больший диапазон

Y = высота заготовки
 + F = зажим (ход пружины для допуска)
 T = допуск

ФОРМУЛЫ:

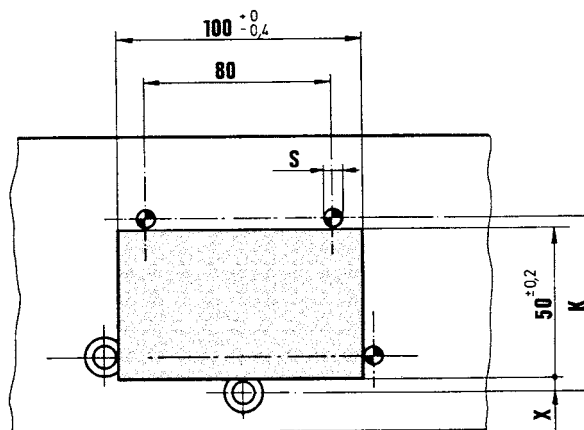
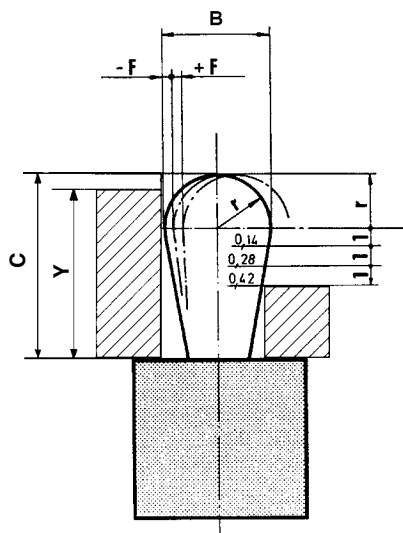
Для заготовок, имеющих высоту более C минус r, действуют табличные значения для размера X или формула $X = B/2 - (-F)$.

Для заготовок, имеющих высоту менее C минус r, действуют табличные значения для размера X или формула $X = B/2 - (-F) - [(C - r - Y) \times 0,123]$.

Формула для координат:

$$K = W - T/2 + x + S/2$$

Табличные значения являются ориентировочными значениями, которые лучше всего проверить путем пробного зажима.



Возможны технические изменения.

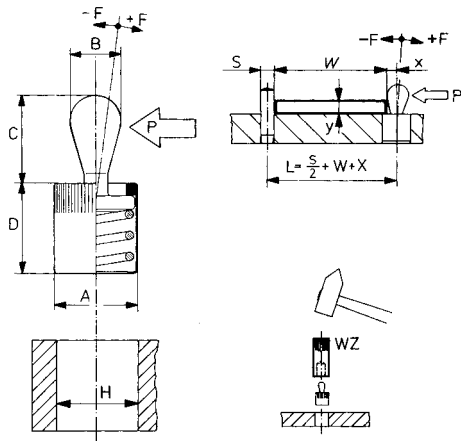


Боковой упор

№ 6380

Боковой упор

без уплотнения.
Стальной штифт для зажима.



№ заказа	A	B	C	D-1	H H8	F	~P [N]	X	Совместимый инструмент	Вес [g]
373001	6	3	4,0	7	6	±0,5	10	0,9	03	0,6
373019	6	3	4,0	7	6	±0,5	20	0,9	03	0,6
373027	6	3	4,0	7	6	±0,5	40	0,9	03	0,7
373035	10	5	6,7	11	10	±0,8	20	1,6	05	2,6
373043	10	5	6,7	11	10	±0,8	50	1,6	05	2,9
373050	10	5	6,7	11	10	±0,8	100	1,6	05	3,1
373068	10	6	10,7	11	10	±1,0	40	1,8	06	3,6
373076	10	6	10,7	11	10	±1,0	75	1,8	06	3,6
373084	10	6	10,7	11	10	±1,0	150	1,8	06	3,9
373092	12	8	13,9	13	12	±1,3	50	2,6	08	7,0
373100	12	8	13,9	13	12	±1,3	100	2,6	08	7,2
373118	12	8	13,9	13	12	±1,3	200	2,6	08	7,4
373126	16	10	16,7	17	16	±1,6	100	3,2	10	15,0
373134	16	10	16,7	17	16	±1,6	200	3,2	10	15,4
373142	16	10	16,7	17	16	±1,6	300	3,2	10	15,8

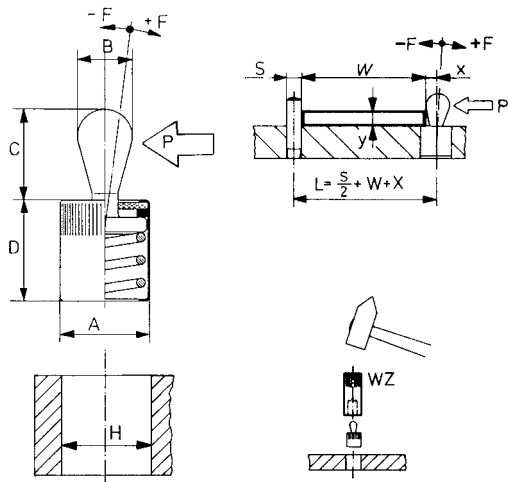
Указание:

Без уплотнения для работ без загрязнения, термостойкость до 250°C.
Монтаж путем запрессовки.

№ 6380D

Боковой упор

с уплотнением для защиты от стружек и грязи.
Стальной штифт для зажима.



№ заказа	A	B	C	D-1	H H8	F	~P [N]	X	Совместимый инструмент	Вес [g]
373159	6	3	4	7	6	±0,5	10	0,9	03	0,6
373167	6	3	4	7	6	±0,5	20	0,9	03	0,6
373175	6	3	4	7	6	±0,5	40	0,9	03	0,7
373183	10	5	6	12	10	±0,8	20	1,6	05	2,7
373191	10	5	6	12	10	±0,8	50	1,6	05	2,9
373209	10	5	6	12	10	±0,8	100	1,6	05	2,9
373217	10	6	10	12	10	±1,0	40	1,8	06	3,1
373225	10	6	10	12	10	±1,0	75	1,8	06	3,6
373233	10	6	10	12	10	±1,0	150	1,8	06	3,7
373241	12	8	13	14	12	±1,3	50	2,6	08	3,9
373258	12	8	13	14	12	±1,3	100	2,6	08	7,1
373266	12	8	13	14	12	±1,3	200	2,6	08	7,3
373274	16	10	16	18	16	±1,6	100	3,2	10	7,6
373282	16	10	16	18	16	±1,6	200	3,2	10	15
373290	16	10	16	18	16	±1,6	300	3,2	10	15,4

Указание:

С уплотнением для работ со съемом стружки и пылью, термостойкость до 150°C.
Уплотнение: CR, черное, 60 shore. Монтаж путем запрессовки.

Возможны технические изменения.



Эксцентрикый натяжной болт

№ 6380WZ

Инструмент

для прессования боковых упоров.



№ заказа	Размер	Вес [g]
373308	03	15,9
373316	05	18,8
373332	08	64,3
373340	10	105,3

№ 6387

Эксцентрикый натяжной болт

в направлении ху-зажим с эффектом притяжения.
Цементируемая сталь закалена 56±1 HRC



№ заказа	A	B	C	D	E	F	G	SW	X	Z	макс. Удерживающая сила [kN]	макс. момент затяжки	Вес [g]
373779	11,0	M4	4,0	12	2,6	4,8	5,5	3	4,0	5,0	0,5	5	5
373787	15,6	M6	5,5	16	5,0	6,7	7,8	5	5,9	7,0	2,5	20	10
373795	19,1	M8	6,5	20	5,8	8,3	9,6	6	7,1	8,6	3,5	30	15
373803	23,7	M10	8,0	24	6,3	9,8	11,8	8	8,5	10,3	5,0	45	20
373811	27,3	M12	9,0	18	8,5	11,7	13,6	10	10,1	12,2	7,0	65	35
373829	27,3	M12	9,0	30	8,5	11,7	13,6	10	10,1	12,2	5,5	50	55
373837	35,4	M16	12,0	24	10,7	15,6	17,7	14	13,2	16,2	11,0	100	90
373845	35,4	M16	12,0	40	10,7	15,6	17,7	14	13,2	16,2	8,5	80	110

Применение:

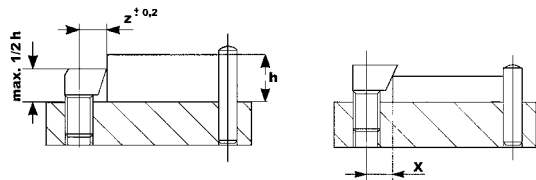
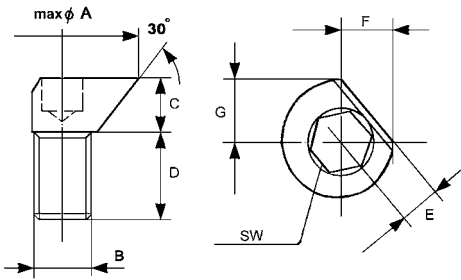
- Зажим выше поверхности обработки
- Зажим ниже поверхности обработки
- Зажим в отверстиях

Преимущество:

- плавная эксцентрикый регулировка
- высокая износостойкость

На заказ:

По запросу может быть также поставлен эксцентрикый натяжной болт с левой резьбой.



Зажим выше поверхности обработки



Зажим ниже поверхности обработки



Возможны технические изменения.



ОДНИМ ИЗ НАПРАВЛЕНИЙ ДЕЯТЕЛЬНОСТИ ФИРМЫ AMF ЯВЛЯЕТСЯ ИЗГОТОВЛЕНИЕ СПЕЦИАЛЬНЫХ ЗАЖИМНЫХ ЭЛЕМЕНТОВ В СООТВЕТСТВИИ С ИНДИВИДУАЛЬНЫМИ ЗАПРОСАМИ КЛИЕНТОВ.

Уже более 70 лет мы производим и продаем зажимные элементы высочайшего качества, что позволило нам накопить многолетний опыт, которым мы с удовольствием поделимся с нашими клиентами. Таким образом, мы можем предложить Вам зажимные элементы, отвечающие Вашим потребностям. Если в данном каталоге нет нужных Вам зажимных элементов, мы можем изготовить необходимое нестандартное оборудование на заказ. Оно может быть полностью разработано и сконструировано с нуля, возможен также более экономичный путь - изготовление нестандартного оборудования на основе существующих инструментов, входящих в обширный ассортимент продуктов AMF, путем их модификации в соответствии с потребностями заказчика.

Рекомендуется формулировать запрос как можно точнее. Следующий план поможет Вам составить запрос, разумеется, при необходимости его можно расширить. Полностью ответив на все пункты анкеты, Вы поможете нам составить компетентный и корректный ответ на запрос. Поэтому отправьте нам копию этой страницы или ее бумажный вариант по почте. Мы гарантируем максимально быструю обработку запроса. Ждем Ваши запросы.

1) Название продукта:

2) Количество:

3) Размер или габаритные размеры:

4) Допуск:

5) № DIN/чертеж/№ эскиза:

6) Материал:

7) Состояние материала (улучшен, отожжённый и т.п.):

8) Поверхность (оцинкована, отожжена, окрашена и т.п.):

Фирма

Господин/госпожа

Улица / п/я

Почтовый индекс/город

Тел./факс/эл. почта



Возможны технические изменения.



ПРАКТИЧНО, БЕЗОПАСНО И ЭКОНОМИЧНО

Магнитные подъемные устройства - это настоящая революция в магнитном креплении грузов. Небольшие внешние размеры, малый собственный вес, большая мощность, полная безопасность в работе - вот отличительные признаки этого прибора. Это решение экономически выгодно как для маленьких мастерских, так и для промышленных предприятий благодаря практически полному отсутствию затрат на эксплуатацию и быстрому возврату инвестиций.

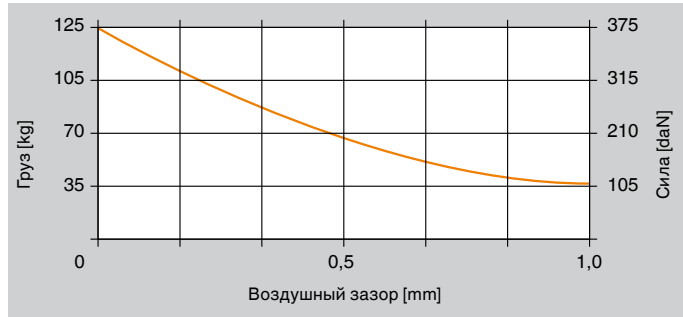
Конструктивный ряд состоит из пяти моделей с грузоподъемностью до 2000 кг. Оборудование имеет небольшой вес и просто в обращении. Его применение дает огромные преимущества благодаря росту эффективности и производительности при выполнении многих операций,

даже на небольшом рабочем пространстве и при наличии подъемного оборудования с ограниченной грузоподъемностью.

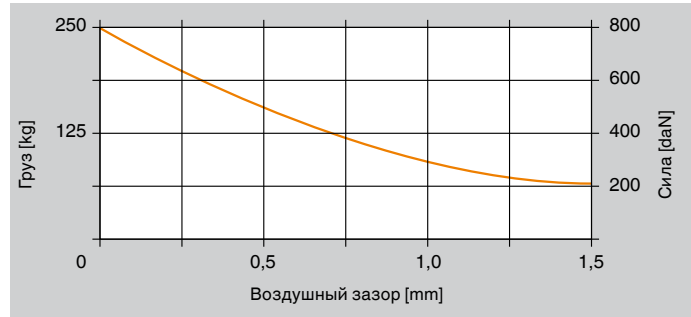
Идеально подходит для интеграции в металлорежущие станки, газорезущие установки, для использования в строительстве из стальных конструкций, на верфях, в сталелитейном производстве, на сталеплавильных заводах, для перемещения впрыскивающего и штампуемого оборудования, короче говоря, для любых задач, возникающих на современном предприятии.

КРИВЫЕ СИЛА/ГРУЗ - ВОЗДУШНЫЙ ЗАЗОР (для нормальной конструкционной стали FE 370В при полностью закрытых полюсах)

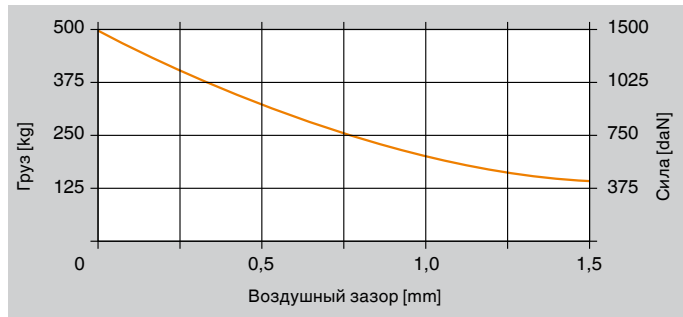
РАЗМЕР 125 - МИНИМАЛЬНАЯ ТОЛЩИНА 10 MM



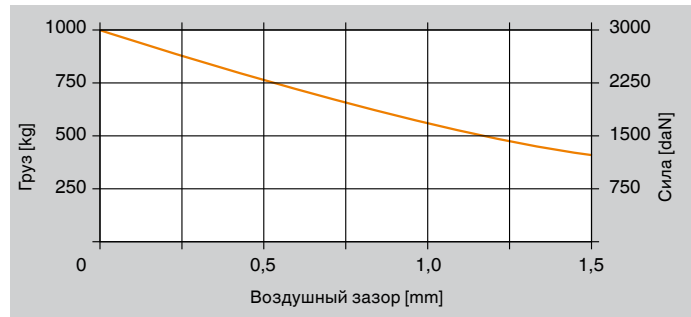
РАЗМЕР 250 - МИНИМАЛЬНАЯ ТОЛЩИНА 20 MM



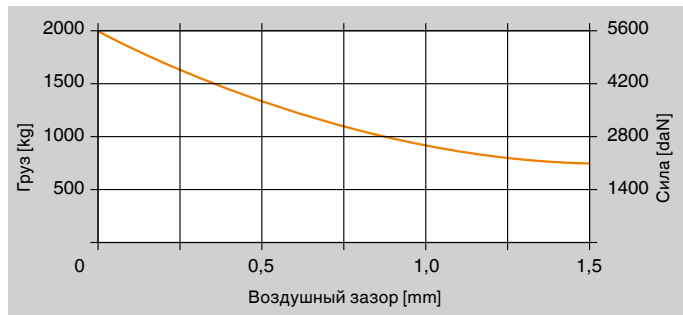
РАЗМЕР 500 - МИНИМАЛЬНАЯ ТОЛЩИНА 25 MM



РАЗМЕР 1000 - МИНИМАЛЬНАЯ ТОЛЩИНА 40 MM



РАЗМЕР 2000 - МИНИМАЛЬНАЯ ТОЛЩИНА 55 MM



Описание:

Нагрузка = Грузоподъемность [кг]
 (при коэффициенте запаса прочности = 3)
 Усилие = макс. Усилие отрыва [даН]
 (без коэффициента запаса прочности)

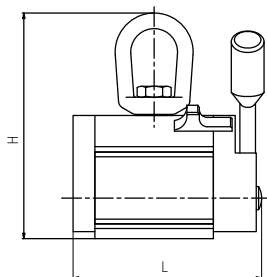
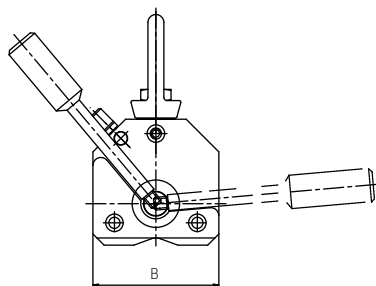
Возможны технические изменения.



Магнитные подъемники

№ 2940

Магнитный подъемник с ручным управлением



№ заказа	Размер	L	B	H	Вес [Kg]
420752	125	121	79	145	4
420760	250	189	79	142	6
420778	500	250	106	189	15
420505	1000	342	133	219	34
420521	2000	457	166	293	80

Указание:

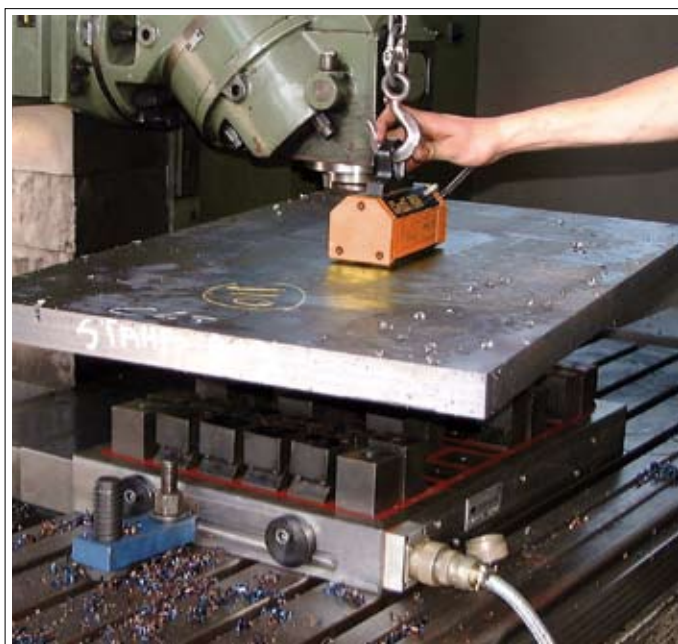
Размер 125 с вращающимся крюком.
Макс. температура груза: 80°C.

Технические данные при подъеме плоских заготовок

№ заказа	Размер	Удерживающая сила до [kg]	Толщина заготовки мин. [mm]	Длина заготовки макс. [mm]
420752	125	125	20	1000
420760	250	250	20	1500
420778	500	500	25	2000
420505	1000	1000	40	3000
420521	2000	2000	55	3000

Технические данные при подъеме круглых заготовок

№ заказа	Размер	Удерживающая сила до [kg]	Диаметр заготовки мин. [mm]	Диаметр заготовки макс. [mm]
420752	125	50	10	300
420760	250	100	10	300
420778	500	200	15	400
420505	1000	400	25	450
420521	2000	800	35	600



Возможны технические изменения.



... ПО № ИЗДЕЛИЙ

№ изделий	Стр. нат.	№ изделий	Стр. нат.	№ изделий	Стр. нат.	№ изделий	Стр. нат.	№ изделий	Стр. нат.
№ 2800WX-06	16	№ 6334	93	№ 6406M	64	№ 6496F	127	№ 7200B	52
№ 2940	157	№ 6339	105	№ 6415	60	№ 6497	118	№ 7200BB	50
DIN 508	90	DIN 6340	99	№ 6416	60	№ 6498	124	№ 7200BR	51
№ 508F	91	№ 6342	105	№ 6417	71	№ 6498FR	125	№ 7200Z	51
№ 508L	91	№ 6344SP	140	№ 6417SP	72	№ 6498FT	125	№ 7500A	25
№ 508R	92	DIN 6346	129	№ 6417Z	72	№ 6499	121	№ 7500BF	27
№ 510	92	DIN 6346P	129	№ 6418	73	№ 6500E	55	№ 7500BZ	27
№ 6312S	33	№ 6347P	130	№ 6419	74	№ 6500H	55	№ 7500D	26
№ 6312V	30-32	№ 6347PP	131	№ 6419B-12	75, 76	№ 6501	56	№ 7500E	23
№ 6313K	35	№ 6347PS	132	№ 6419B-16	76, 77	№ 6501M	56	№ 7500F	25
№ 6313L	35	№ 6347PSP	131	№ 6420	61	№ 6510	57	№ 7500G	23
DIN 6314	42	№ 6347S	130	№ 6430S	67	№ 6520	101	№ 7500K	20
№ 6314AT	46	№ 6347SP	130	№ 6435S	67	№ 6530	100	№ 7500S	22
№ 6314AV	38	№ 6348P	133	№ 6438S	68	№ 6531	100	№ 7500SP	27
№ 6314S	39	№ 6348PP	135, 136	№ 6440	69	№ 6532	101	№ 7500T	26
№ 6314V	37	№ 6348PS	137, 138	№ 6441	69	№ 6535	104	№ 7500Z	26
№ 6314Z	43	№ 6348PSP	134, 135	№ 6442	69	№ 6540	108	№ 7800AMGX	10
DIN 6315B	43	№ 6348S	133	№ 6443	70	№ 6540F	110	№ 7800APAX	11
DIN 6315C	44	№ 6348SP	133	№ 6444	70	№ 6540G	109	№ 7800AVX	16
№ 6315GN	44	№ 6349P	140	№ 6445	70	№ 6540H	109	№ 7800DX	14
№ 6315V	38	№ 6349PP	139	№ 6460	61	№ 6540K	110	№ 7800EX	15
DIN 6316	45	№ 6350	141	№ 6465	66	№ 6540P	111	№ 7800VABX	17
№ 6316V	37	№ 6351	142	№ 6470	102	№ 6540S	112	№ 7800VAFX	15
№ 6317	45	№ 6353	142	№ 6470H-1	103	№ 6540V	110	№ 7800VDSX	14
DIN 6318	54	№ 6355V	143	№ 6470H-2	103	№ 6541	112	№ 7800VDX	14
№ 6318B	54	№ 6357	144	№ 6470-Mxx	102	№ 6600	147	№ 7800VNSX	16
DIN 6319C	98	№ 6358	144	№ 6475	58	№ 6601	147	№ 7800VPFX	13
DIN 6319D	98	№ 6370ZNSX-001	18	№ 6485	105	№ 6610	147	№ 7800VPX	13
DIN 6319G	99	№ 6370ZNX-20	18	№ 6486	106	№ 6611	148	№ 7800VSBX	17
№ 6321	41	DIN 6379	88, 89	№ 6489	122	№ 6612	148	№ 7800VSDX	15
№ 6322A	146	№ 6380	153	№ 6490	114	№ 6614	149	№ 7800VX	14
№ 6322B	146	№ 6380D	153	№ 6491	115	№ 6616	149	№ 7800X	8
DIN 6323	145	№ 6380WZ	154	№ 6492	115	№ 6621	39	№ 7800ZSX	16
№ 6325	17, 36	№ 6383ZEK	150	№ 6492D	116	№ 7000	40	№ 7810ABX	12
DIN 6326	57	№ 6383ZES	150	№ 6493F	121	№ 7110DFX	48	№ 7810AMGX	12
№ 6328	141	№ 6383ZUK	151	№ 6493N	119	№ 7110DHX	48	№ 7810APAX	12
DIN 6330B	93	№ 6383ZUS	151	№ 6493S	120	№ 7110DIX	48	DIN 787	82-86
DIN 6331	94	№ 6387	154	№ 6493SP	120	№ 7110DKX	48	№ 797	87
№ 6331S	95	№ 6400	62	№ 6494	117	№ 7110DMX	47	DIN 894	106
№ 6332S	95	№ 6400M	62	№ 6495	126	№ 7110DX	47	№ 902Md	112
№ 6333	97	№ 6401	63	№ 6495S	126	№ 7110GLX	47	№ 908X-G1/8	15
№ 6333S	96	№ 6405	63	№ 6496	127	№ 7110GX	47	№ 914Q	123
№ 6333SB	97	№ 6406	64, 65	№ 6496BF	127	№ 7110M	25		

... ПО № ЗАКАЗА

№ заказа	Стр. нат.	№ заказа	Стр. нат.	№ заказа	Стр. нат.	№ заказа	Стр. нат.	№ заказа	Стр. нат.
140301	90	370080	134	370411	134	370742	131	371161	135
140327	90	370098	134	370429	134	370759	131	371179	135
153460	90	370106	134	370437	134	370767	131	371187	135
153478	90	370114	134	370445	135	370775	131	371195	135
155630	90	370122	134	370452	135	370783	131	371203	135
158220	92	370130	134	370460	135	370791	131	371211	135
158238	92	370148	134	370478	135	370809	131	371229	135
158246	92	370155	134	370486	135	370817	131	371237	135
158253	92	370163	134	370494	135	370825	132	371245	135
158899	90	370171	134	370502	135	370833	132	371252	135
158907	90	370189	134	370510	135	370841	132	371260	135
159418	90	370197	134	370528	135	370858	132	371278	135
159426	90	370205	134	370536	135	370866	132	371286	135
30064	43	370213	134	370544	135	370874	132	371294	135
3079	43	370221	134	370551	135	370882	132	371302	135
313379	127	370239	134	370569	135	370890	132	371310	135
313395	127	370247	134	370577	135	370908	132	371328	136
313411	127	370254	134	370585	135	370916	132	371336	136
313437	127	370262	134	370593	135	370924	132	371344	136
313452	127	370270	134	370601	135	370932	132	371351	136
313478	127	370288	134	370619	135	370940	132	371369	136
313494	127	370296	134	370627	135	370957	132	371377	136
313510	127	370304	134	370635	135	370965	130	371385	136
313536	127	370312	134	370643	135	371062	133	371393	136
313551	127	370320	134	370650	135	371070	133	371401	136
370007	134	370338	134	370668	135	371088	133	371419	136
370015	134	370346	134	370676	135	371096	133	371427	136
370023	134	370353	134	370684	131	371104	133	371435	136
370031	134	370361	134	370692	131	371112	133	371443	136
370049	134	370379	134	370700	131	371120	135	371450	136
370056	134	370387	134	370718	131	371138	135	371468	136
370064	134	370395	134	370726	131	371146	135	371476	136
370072	134	370403	134	370734	131	371153	135	371484	136



... ПО № ЗАКАЗА (ПРОДОЛЖЕНИЕ)

№ заказа	Стр. нат.	№ заказа	Стр. нат.	№ заказа	Стр. нат.	№ заказа	Стр. нат.	№ заказа	Стр. нат.
371492	136	372318	136	373142	153	374140	126	375097	11
371500	136	372326	136	373159	153	374157	127	375105	8
371518	136	372334	136	373167	153	374165	127	375386	52
371526	136	372342	136	373175	153	374173	127	375394	52
371534	136	372359	136	373183	153	374181	127	375485	10
371542	136	372367	136	373191	153	374199	127	375501	124
371559	136	372375	136	373209	153	374207	127	375527	125
371567	138	372383	136	373217	153	374215	127	375543	125
371575	138	372391	136	373225	153	374264	51	375568	111
371583	138	372409	136	373233	153	374272	51	375584	111
371591	138	372417	136	373241	153	374280	51	375592	66
371609	138	372425	136	373258	153	374298	51	375600	122
371617	138	372433	136	373266	153	374306	51	375618	66
371625	138	372441	136	373274	153	374314	51	375626	12
371633	138	372458	136	373282	153	374322	51	375634	12
371641	138	372466	136	373290	153	374330	50	375642	12
371658	138	372474	136	373308	154	374348	51	375667	122
371666	138	372482	140	373316	154	374355	124	375683	122
371674	138	372490	140	373332	154	374363	51	375709	122
371682	138	372508	139	373340	154	374371	125	375717	8
371690	138	372516	139	373357	150	374397	125	375725	122
371708	138	372524	139	373365	150	374405	37	375733	8
371716	138	372532	139	373373	150	374413	39	375741	122
371724	138	372540	139	373381	150	374439	37	375758	8
371732	138	372557	139	373399	150	374447	48	375766	32
371740	138	372565	139	373407	150	374454	48	375774	8
371757	138	372573	139	373415	150	374462	48	375782	32
371765	138	372581	139	373423	150	374470	8	375790	8
371773	138	372599	139	373431	150	374488	8	375808	32
371781	138	372607	139	373449	150	374496	8	375816	32
371799	138	372615	139	373456	150	374504	8	375824	32
371807	137	372623	139	373464	150	374512	14	375832	32
371815	137	372631	139	373472	150	374520	14	375840	32
371823	137	372649	139	373480	150	374538	15	375857	32
371831	137	372656	139	373498	150	374553	15	375865	32
371849	137	372664	139	373506	150	374561	14	375873	32
371856	137	372672	139	373514	150	374579	15	375881	32
371864	137	372680	139	373522	150	374587	16	375899	32
371872	137	372698	139	373530	150	374595	16	375907	32
371880	137	372706	139	373548	150	374603	16	375915	32
371898	137	372714	139	373555	150	374611	16	375923	32
371906	137	372722	139	373563	151	374629	17	375949	32
371914	137	372730	139	373571	151	374637	17	375964	32
371922	137	372748	139	373589	151	374645	18	375980	32
371930	137	372755	139	373597	151	374652	18	381772	96
371948	137	372763	139	373605	151	374660	18	381780	96
371955	137	372771	139	373613	151	374678	18	381798	96
371963	137	372789	139	373621	151	374694	14	381806	96
371971	137	372797	139	373639	151	374710	109	381814	96
371989	137	372805	139	373647	151	374728	109	381822	96
371997	137	372813	139	373654	151	374736	110	381848	97
372003	137	372821	140	373662	151	374744	110	381855	97
372011	137	372839	140	373670	151	374751	110	381863	97
372029	137	372854	22	373688	151	374769	110	381871	97
372037	137	372862	26	373696	151	374777	110	381889	97
372045	137	372870	26	373704	151	374785	110	381897	97
372052	137	372888	22	373712	151	374793	110	381921	97
372060	137	372896	22	373720	151	374801	110	381988	37
372078	137	372904	25	373738	151	374819	110	382002	37
372086	137	372912	23	373746	151	374827	110	420505	157
372094	137	372920	23	373753	151	374835	110	420521	157
372102	137	372938	26	373761	151	374843	110	420752	157
372110	137	372946	27	373779	154	374850	112	420760	157
372128	137	372953	27	373787	154	374868	112	420778	157
372136	137	372961	20	373795	154	374876	11	44123	123
372144	137	372979	27	373803	154	374884	15	52514	112
372151	137	372987	27	373811	154	374892	11	52522	112
372169	137	372995	27	373829	154	374900	11	53520	106
372177	137	373001	153	373837	154	374918	11	53579	106
372185	137	373019	153	373845	154	374926	31	53595	106
372193	137	373027	153	373878	36	374934	109	53611	106
372201	137	373035	153	373886	36	374942	31	53629	106
372219	137	373043	153	373894	20	374959	109	53645	106
372227	137	373050	153	37390	43	374967	31	53652	106
372235	137	373068	153	373902	20	374975	13	53660	106
372243	136	373076	153	373928	37	374983	31	53678	106
372250	136	373084	153	373936	37	374991	13	53686	106
372268	136	373092	153	373944	37	375006	31	53694	106
372276	136	373100	153	373951	37	375014	10	53702	106
372284	136	373118	153	373969	56	375022	10	53710	106
372292	136	373126	153	374124	126	375030	10	70003	42
372300	136	373134	153	374132	126	375048	10	70011	42



... ПО № ЗАКАЗА (ПРОДОЛЖЕНИЕ)

№ заказа	Стр. нат.	№ заказа	Стр. нат.	№ заказа	Стр. нат.	№ заказа	Стр. нат.	№ заказа	Стр. нат.
70029	42	70847	37	71738	146	72769	69	73627	147
70037	42	70854	37	71746	146	72777	61	73635	47
70045	42	70862	44	71753	146	72785	61	73643	47
70052	42	70870	44	71761	146	72793	61	73650	48
70060	42	70888	44	71787	106	72801	37	73668	48
70078	42	70896	44	71811	145	72819	70	73676	148
70086	42	70904	44	71829	145	72827	37	73684	48
70094	42	70912	44	71837	145	72835	58	73692	48
70102	42	70920	44	71845	145	72843	58	73718	48
70110	42	70938	44	71852	145	72850	64	73726	48
70128	42	70946	44	71860	145	72868	64	73734	48
70136	42	70953	44	71878	145	72876	64	73742	48
70144	119	70961	44	71886	145	72884	64	73759	48
70151	37	70979	44	71894	145	72892	105	73767	48
70169	119	70987	121	71902	145	72900	105	73775	48
70177	37	70995	121	71910	145	72918	105	73783	48
70185	119	71001	121	71928	106	72926	64	73791	116
70193	37	71019	121	71936	106	72942	37	73809	116
70201	37	71027	45	71944	106	72959	114	73817	115
70219	37	71035	45	71951	106	72967	114	73825	115
70227	43	71043	45	71969	57	72975	114	73833	115
70235	43	71050	45	71977	57	72983	114	73841	115
70243	43	71068	45	71985	57	72991	114	73858	115
70250	43	71076	45	71993	57	73007	114	73866	115
70268	37	71084	45	72009	57	73015	114	73874	115
70276	37	71092	45	72017	57	73023	114	73882	115
70284	37	71100	45	72025	57	73031	114	73890	124
70292	37	71118	45	72033	57	73049	114	73908	125
70300	37	71126	45	72041	57	73056	37	73916	125
70318	37	71134	45	72090	57	73064	37	73924	116
70326	37	71142	120	72108	57	73072	37	73932	35
70334	43	71159	45	72116	57	73080	115	73940	35
70342	119	71167	38	72124	57	73098	115	73957	35
70359	43	71175	38	72132	57	73106	115	73965	35
70367	43	71183	37	72157	64	73114	115	73973	35
70375	43	71191	38	72165	129	73122	115	73981	46
70383	43	71209	37	72173	129	73130	117	73999	46
70391	43	71217	37	72181	129	73148	117	74005	35
70409	43	71225	37	72199	129	73155	117	74013	35
70417	43	71233	75	72207	129	73163	121	74021	35
70425	43	71241	120	72215	129	73171	121	74039	39
70433	43	71258	38	72223	129	73189	38	74047	39
70441	43	71266	37	72231	129	73197	38	74054	39
70458	43	71274	37	72249	129	73205	38	74062	39
70466	43	71282	37	72256	129	73213	118	74096	22
70474	43	71290	37	72264	129	73221	118	74104	22
70482	43	71308	37	72272	129	73239	118	74120	26
70490	43	71316	37	72280	129	73247	38	74138	26
70508	43	71324	37	72298	129	73254	38	74146	26
70516	43	71332	37	72306	129	73262	38	74153	25
70524	43	71340	45	72314	129	73270	102	74161	25
70532	43	71357	45	72322	129	73288	38	74179	71
70540	43	71365	54	72330	129	73296	55	74187	103
70557	43	71373	54	72348	129	73304	55	74195	72
70565	43	71381	54	72355	129	73312	55	74203	103
70573	43	71399	54	72363	129	73320	62	74211	72
70581	43	71407	54	72371	65	73346	55	74229	75
70599	43	71415	54	72389	62	73353	56	74237	72
70607	43	71423	54	72397	62	73361	62	74245	76
70615	43	71449	106	72405	62	73379	57	74252	102
70623	43	71456	106	72413	62	73387	57	74260	141
70631	43	71464	106	72421	62	73395	57	74278	141
70649	43	71472	106	72439	62	73403	62	74286	141
70656	43	71480	54	72447	62	73437	39	74294	141
70664	119	71498	54	72454	70	73445	39	74302	141
70672	43	71506	54	72496	62	73452	39	74310	141
70680	120	71522	41	72504	62	73460	39	74328	141
70698	120	71530	41	72520	102	73478	39	74336	141
70706	44	71555	146	72546	61	73486	116	74344	141
70714	44	71563	146	72553	67	73494	116	74351	141
70722	44	71571	146	72561	67	73502	147	74369	142
70730	44	71589	146	72579	67	73510	147	74377	142
70748	44	71597	146	72587	67	73528	47	74385	142
70755	44	71605	75	72637	67	73536	47	74419	26
70763	44	71613	146	72645	67	73544	47	74427	26
70771	44	71621	146	72652	67	73551	47	74435	26
70789	44	71639	146	72660	67	73569	147	74443	26
70797	44	71647	146	72710	69	73577	47	74450	142
70805	44	71696	146	72728	69	73585	47	74468	142
70813	44	71704	146	72736	69	73593	47	74476	26
70821	37	71712	146	72744	70	73601	47	74484	26
70839	37	71720	146	72751	70	73619	147	74492	26



... ПО № ЗАКАЗА (ПРОДОЛЖЕНИЕ)

№ заказа	Стр. нат.	№ заказа	Стр. нат.	№ заказа	Стр. нат.	№ заказа	Стр. нат.	№ заказа	Стр. нат.
74500	148	75374	142	78907	126	80432	82	81257	88
74518	148	75382	76	79186	126	80440	82	81265	90
74526	149	75390	27	79194	46	80457	82	81273	88
74534	149	75408	27	79210	31	80465	82	81281	86
74542	149	75416	73	79228	31	80473	82	81299	88
74559	149	75424	77	79277	25	80481	82	81315	88
74567	38	75432	48	79590	27	80499	82	81323	82
74575	38	75440	77	79608	27	80507	82	81331	88
74583	38	75473	131	79616	27	80515	82	81349	88
74591	38	75481	131	79624	27	80523	82	81356	84
74609	39	75499	131	79632	27	80531	82	81364	86
74617	39	75507	131	79640	27	80549	82	81372	88
74625	38	75515	131	79657	27	80556	82	81380	88
74633	38	75523	131	79665	27	80564	82	81398	88
74641	38	75531	131	79673	27	80572	82	81406	82
74658	38	75549	131	79681	27	80580	82	81414	88
74666	38	75556	131	79699	27	80598	82	81422	88
74674	102	75564	131	79707	27	80606	82	81448	84
74682	17	75572	131	79715	25	80614	82	81463	86
74682	36	75580	131	79723	25	80622	82	81471	88
74690	36	75606	133	79749	33	80630	82	81489	88
74708	40	75614	133	79756	30	80648	82	81497	82
74716	40	75622	74	79764	33	80655	82	81505	84
74724	40	75630	77	79772	33	80663	83	81513	88
74732	40	75648	133	79780	31	80671	83	81521	88
74740	40	75655	144	79798	30	80689	83	81539	88
74757	40	75663	144	79806	31	80697	83	81547	84
74765	40	75671	27	79814	33	80705	83	81554	88
74773	40	75689	27	79822	31	80713	83	81562	84
74781	40	75697	27	79830	33	80721	83	81570	88
74799	40	75705	68	79848	31	80739	83	81588	84
74807	40	75713	68	79855	30	80747	83	81596	88
74815	40	75721	68	79863	31	80754	83	81604	85
74823	40	75739	27	79871	33	80762	83	81612	89
74831	40	75747	27	79889	31	80770	82	81620	89
74849	40	75754	74	79897	33	80778	82	81638	89
74856	40	75762	22	79905	31	80786	82	81646	89
74864	40	75770	63	79913	30	80794	82	81653	89
74872	23	75778	63	79921	31	80812	84	81661	89
74880	102	75796	63	80002	90	80820	84	81679	89
74906	41	75804	63	80010	90	80838	84	81687	89
74914	41	75812	63	80028	90	80846	84	81695	89
74922	41	75820	63	80036	90	80853	84	81703	89
74930	41	75838	22	80044	90	80861	84	81711	89
74963	41	75846	22	80051	90	80879	84	81729	89
74971	41	75853	22	80069	90	80887	84	81737	98
74989	40	75861	22	80077	90	80895	84	81745	98
74997	40	75879	144	80085	90	80903	84	81752	98
75002	40	75887	144	80093	90	80911	84	81760	98
75010	40	75895	144	80101	90	80929	84	81778	98
75028	40	75903	144	80119	90	80937	84	81786	98
75036	27	75911	144	80127	90	80945	84	81794	98
75044	27	75929	144	80135	90	80952	84	81802	98
75051	76	75937	23	80143	90	80960	84	81810	98
75069	27	75945	23	80150	90	80978	84	81828	98
75077	27	75952	105	80168	90	80986	84	81836	98
75085	143	75960	105	80176	90	80994	84	81844	98
75093	143	75978	105	80184	90	81000	84	81851	82
75127	27	75986	105	80192	90	81018	84	81869	98
75143	143	75994	105	80200	90	81026	84	81877	98
75150	141	76406	23	80218	90	81034	84	81885	98
75168	141	76422	23	80226	90	81042	84	81893	98
75176	141	76463	23	80234	90	81059	84	81901	98
75184	143	76471	23	80242	90	81067	84	81919	98
75192	141	76489	23	80259	92	81075	84	81927	98
75200	141	76604	23	80267	92	81083	84	81935	98
75218	141	76851	23	80275	92	81091	84	81943	98
75226	141	76877	23	80283	92	81109	85	81950	98
75234	141	76901	23	80291	92	81117	85	81968	98
75242	141	76919	23	80309	92	81125	85	81976	98
75259	141	76927	23	80317	92	81133	85	81984	99
75267	141	77149	35	80325	92	81141	85	81992	99
75275	141	77156	35	80333	92	81158	85	82008	99
75283	131	77180	35	80341	92	81166	85	82016	99
75291	131	77198	35	80358	90	81174	85	82024	99
75309	129	77206	35	80366	90	81182	85	82032	99
75317	129	77495	23	80374	82	81190	85	82040	99
75325	129	77503	23	80382	82	81208	85	82057	99
75333	129	77800	25	80390	82	81216	84	82065	99
75341	129	77834	126	80408	82	81224	84	82073	99
75358	142	77909	25	80416	82	81232	84	82081	99
75366	142	78121	27	80424	82	81240	84	82099	99



... ПО № ЗАКАЗА (ПРОДОЛЖЕНИЕ)

№ заказа	Стр. нат.	№ заказа	Стр. нат.	№ заказа	Стр. нат.	№ заказа	Стр. нат.	№ заказа	Стр. нат.
82107	94	82925	99	84426	82	85613	82	86629	86
82115	94	82933	99	84434	82	85621	82	86645	86
82123	89	82941	99	84442	84	85639	82	86678	86
82131	86	82958	99	84459	84	85647	82	86686	105
82149	94	82966	82	84467	88	85654	82	86793	87
82156	94	82974	84	84475	88	85662	82	86801	87
82164	94	82982	101	84483	92	85670	82	86819	87
82172	94	82990	101	84491	92	85688	82	86827	87
82180	89	83006	101	84509	92	85696	82	86959	87
82198	94	83014	101	84517	92	85704	82	87114	87
82206	94	83022	101	84525	92	85712	83	87171	98
82214	94	83030	101	84533	92	85720	83	87197	98
82222	94	83048	101	84541	92	85738	83	87239	98
82230	94	83055	101	84558	92	85746	84	87254	98
82248	94	83063	101	84566	92	85753	84	87296	87
82255	94	83071	104	84574	92	85761	84	87304	86
82263	89	83089	104	84582	92	85779	84	87312	87
82271	93	83097	104	84590	92	85787	84	87320	86
82289	93	83105	104	84608	92	85795	84	87338	87
82297	93	83584	100	84616	92	85803	84	87346	86
82305	93	83592	100	84624	92	85811	84	87353	87
82313	94	83600	100	84632	92	85829	82	87361	86
82321	93	83618	100	84640	91	85837	84	87379	87
82339	93	83626	100	84657	91	85845	82	87387	86
82347	93	83634	100	84665	91	85852	84	87395	87
82354	93	83642	100	84673	91	85860	84	87403	86
82362	93	83659	100	84681	91	85878	84	87411	92
82370	93	83691	100	84699	91	85886	84	87429	86
82388	93	83808	100	84707	91	85894	85	87437	86
82396	93	83816	100	84715	91	85902	85	87445	86
82404	93	83824	100	84723	91	85910	85	87510	86
82412	93	83832	100	84731	92	85928	88	87577	86
82420	93	83840	100	84749	91	85977	88	87585	86
82438	93	83899	101	84756	88	85993	92	87601	108
82446	93	83907	101	84764	91	86009	88	87627	108
82453	93	83915	101	84772	88	86025	89	87643	83
82461	93	83923	86	84780	88	86041	88	87668	89
82479	93	83956	86	84798	88	86140	86	87684	89
82487	93	83972	86	84806	88	86157	86	87692	89
82495	93	83980	130	84814	88	86165	86	87700	89
82503	93	83998	86	84822	88	86173	86	87734	89
82511	94	84004	82	84830	88	86181	86	87742	89
82529	94	84012	82	84848	88	86199	86	87759	89
82537	94	84020	82	84855	88	86207	86	87783	83
82545	94	84038	82	84863	88	86215	86	87791	89
82552	94	84046	82	84871	88	86231	86	87809	83
82560	94	84053	82	84889	88	86256	86	87833	89
82578	94	84061	82	84897	88	86264	86	88112	95
82586	94	84079	82	84905	88	86272	86	88120	95
82594	94	84087	83	84913	88	86280	86	88138	95
82602	94	84095	130	84921	88	86298	86	88146	95
82610	94	84103	82	84939	88	86306	86	88153	92
82628	94	84111	82	84947	88	86314	86	88286	89
82636	94	84129	82	84954	88	86322	86	88534	95
82644	94	84137	82	84962	88	86330	86	88559	95
82651	93	84145	83	84970	88	86348	86	88567	95
82669	93	84152	83	84988	88	86355	86	88575	95
82677	93	84160	83	84996	88	86363	86	88583	95
82685	93	84178	85	85001	88	86371	86	88930	89
82693	93	84186	85	85019	88	86389	86	89094	89
82701	93	84194	85	85027	88	86397	86	89136	89
82719	93	84202	84	85035	88	86405	86	89151	89
82727	93	84210	84	85043	88	86413	86	89177	89
82735	93	84228	84	85050	89	86421	86	89193	89
82743	93	84236	84	85068	89	86439	86	89250	89
82750	93	84244	84	85076	89	86447	86	89276	89
82768	93	84251	112	85084	89	86454	86	89730	91
82776	93	84269	112	85092	89	86462	86	89748	91
82784	93	84277	112	85472	88	86470	86	89755	91
82792	93	84285	112	85480	88	86488	86	89763	91
82800	94	84293	112	85498	88	86496	86	89771	91
82818	99	84301	84	85506	88	86504	60	89789	91
82826	99	84319	84	85514	88	86512	60	89797	91
82834	99	84327	84	85522	88	86520	60	89813	91
82842	99	84335	84	85530	89	86538	60	89839	91
82859	99	84343	112	85548	88	86546	88	89904	91
82867	99	84350	112	85555	89	86553	88		
82875	99	84376	84	85563	88	86561	88		
82883	99	84384	82	85571	89	86579	88		
82891	99	84392	84	85589	89	86587	89		
82909	99	84400	82	85597	89	86595	88		
82917	99	84418	84	85605	82	86611	86		

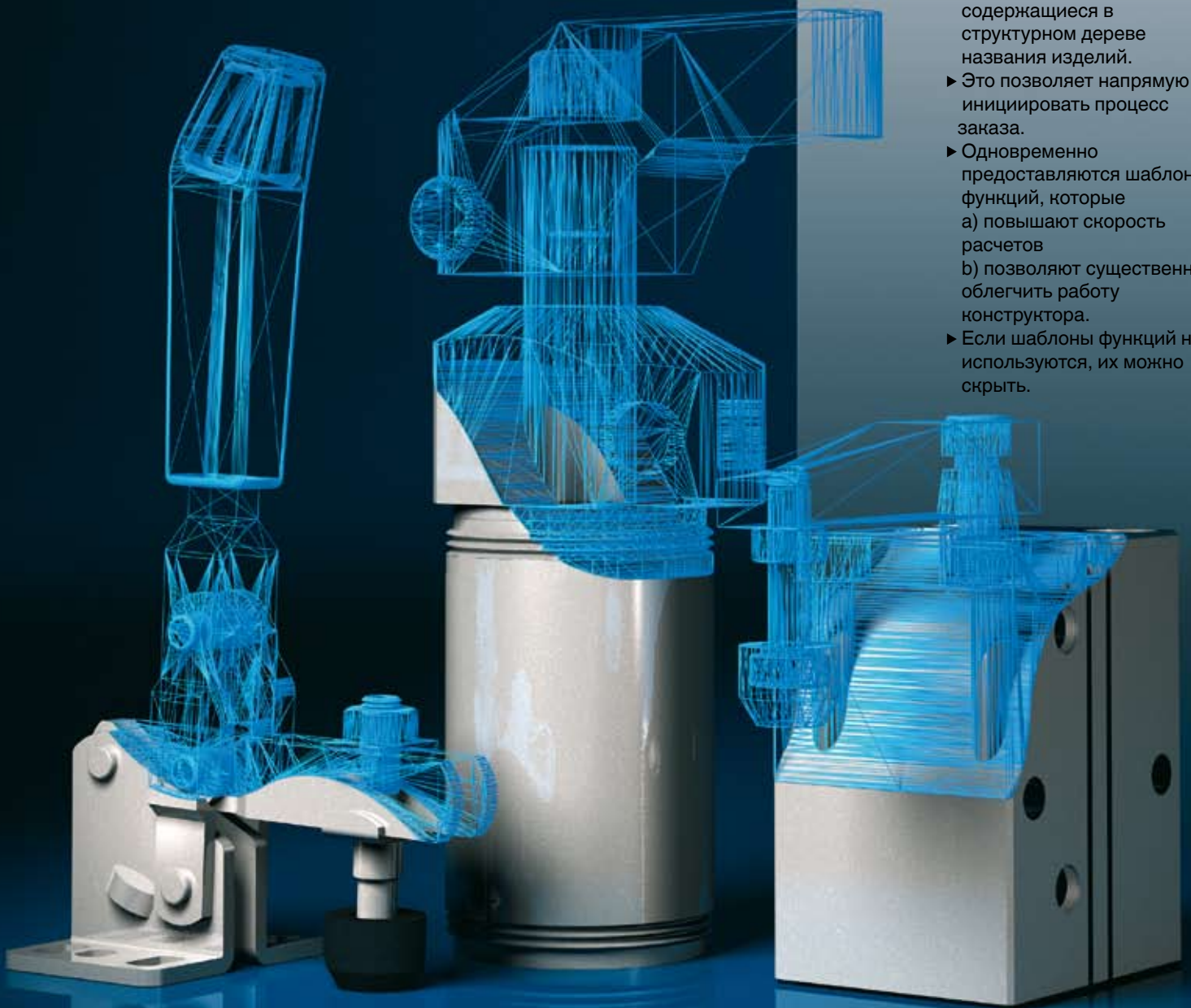
Ваша кузница идей.



Мы являемся инновационным партнером при создании механических, пневматических и гидравлических зажимных систем.

- ▶ Сокращение времени на подготовку
- ▶ Консультация
- ▶ Автоматизированные решения
- ▶ Данные CAD в более чем 60 форматах с функциями кинематики и столкновения

Попробуйте!



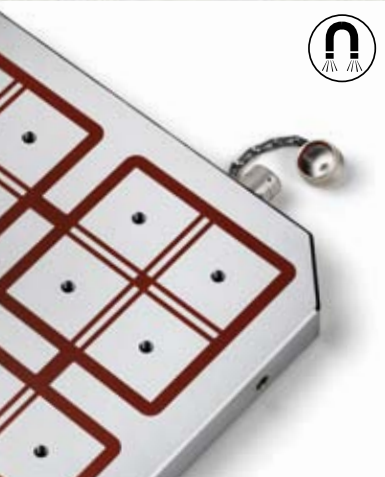
КРЕПЛЕНИЕ. ЗАВИНЧИВАНИЕ. ЗАКРЫТИЕ.
С сервисной гарантией.

Еще на шаг вперед с AMF!
Данные CAD AMF переносятся с активными связями в узлы. Соответствующая функциональная обработка возможна в таких CAD-системах, как Solid Works, Unigraphics, Inventor и Catia V5.

Другие преимущества:

- ▶ Полный перенос структурного дерева, включая все комплектующие для всех систем CAD!
- ▶ При выводе спецификаций предоставляются содержащиеся в структурном дереве названия изделий.
- ▶ Это позволяет напрямую инициировать процесс заказа.
- ▶ Одновременно предоставляются шаблоны функций, которые
 - а) повышают скорость расчетов
 - б) позволяют существенно облегчить работу конструктора.
- ▶ Если шаблоны функций не используются, их можно скрыть.

Механические зажимные приспособления Каталог 2011



МАГНИТНЫЕ ЗАЖИМНЫЕ УСТРОЙСТВА



ГИДРАВЛИЧЕСКАЯ ТЕХНИКА КРЕПЛЕНИЯ



СИСТЕМА ЗАЖИМА С НУЛЕВОЙ ТОЧКОЙ „ZERO-POINT“



СИСТЕМЫ ЗАЖИМНЫХ ПРИСПОСОБЛЕНИЙ И ВСПОМОГАТЕЛЬНЫХ МЕХАНИЗМОВ



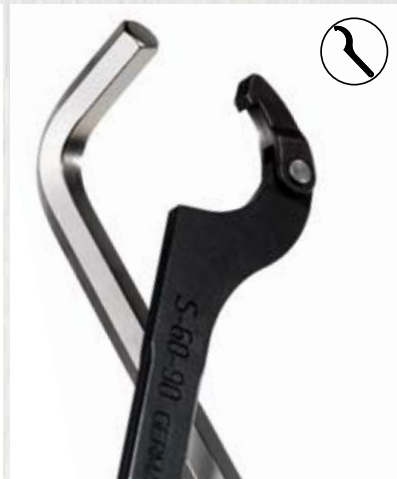
БЫСТРОЗАЖИМНЫЕ УСТРОЙСТВА, РУЧНЫЕ И ПНЕВМАТИЧЕСКИЕ



ВАКУУМНАЯ ЗАЖИМНАЯ ТЕХНИКА



МЕХАНИЧЕСКИЕ ЗАЖИМНЫЕ ПРИСПОСОБЛЕНИЯ



ИНСТРУМЕНТЫ ДЛЯ ЗАВИНЧИВАНИЯ



КРЕПЛЕНИЕ. ЗАВИНЧИВАНИЕ. ЗАКРЫТИЕ.

ANDREAS MAIER GmbH & Co. KG
Waiblinger Straße 116 · D-70734 Fellbach
Postfach 1760 · D-70707 Fellbach
Телефон: +49 711 5766-0
Факс: +49 711 575725
Эл. почта: amf@amf.de · Mobile: amf.mobi
Веб-сайт: www.amf.de

Отдел продаж
Телефон: +49 711 5766-245
Факс: +49 711 575725
Эл. почта: export@amf.de

№ заказа по каталогу 340000 · € 3,60

Все продажи производятся в соответствии с нашими условиями продажи, поставки и оплаты. Все права на оформление, фотографии и тексты принадлежат издателю AMF. Фотомеханическое размножение возможно только при наличии нашего специального разрешения. 2011/7-8RU > WB -/3.5/-/04/2011 > Напечатано в Германии